

TEKA

DFI 74950 Lavavajillas para 11 cubiertos con tercer rociador superior y 9 programas de lavado



Función ECO



Multi Cleaner



Premium Dry



Smart Sensor



Tercera
bandeja para
cubiertos

DESCRIPCIÓN

Lavavajillas para 11 cubiertos con tercer rociador superior y 9 programas de lavado

GAMA

Maestro

COLORES



REFERENCIA

REF. 114300000
EAN. 8434778013634

CARACTERÍSTICAS

Apertura automática de puerta PremiumDry
Panel de mandos electrónico con display digital LED blanco
Motor inverter
Capacidad: 11 cubiertos
Tercer rociador superior
Tercera bandeja para cubiertos
Seis temperaturas de lavado (35º/40º/45º/50º/65º/70º)
Nueve programas de lavado: AutoClean, Eco, Auto, DualCare, Intensivo, 1 hora (58' lavado y secado), GlassCare, Mini30, Prelavado
Funciones: Media Carga, Express, PowerWash, Aclarado Extra
Programación digital diferida (1-24 horas)
Sistema de seguridad AQUASTOP
Sistema de sensores SmartSensor
Sistema MultiCleaner Sensor (3en1)
Posibilidad de instalación en columna
Cesta superior regulable en altura (PushUp - 3 posiciones)
Cesta inferior FlexiSet2 con soportes abatibles
Regulación frontal de patas traseras
Pilotos indicativos de funcionamiento, falta de sal, abrillantador, programa seleccionado y tiempo restante

DIMENSIONES

Altura del producto (mm): 818

Anchura del producto (mm):

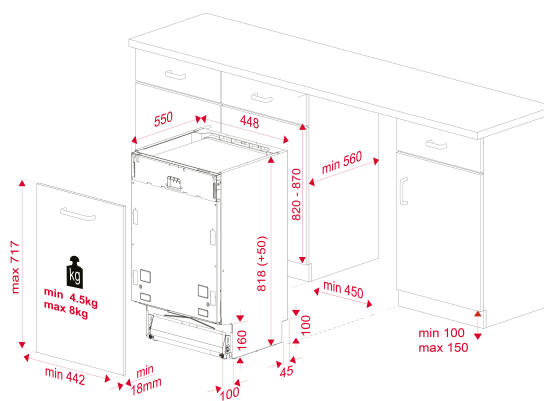
448

Profundidad del producto

(mm): 550

Longitud del producto (mm):

Peso del producto (Kg): 28,5



ESPECIFICACIONES TÉCNICAS

MEDIDAS DE AJUSTE

Incorporado en altura nicho (cm): 82-87

HOJA DE PRODUCTO

Capacidad (cubiertos): 11

Consumo energético (kWh/año): 201

Consumo energético (kWh): 0.70

Consumo de agua (litros/año): 2436

Consumo de agua (litros): 8.7

Programa estándar: Eco 50

Duración del ciclo estándar (minutos): 184

Potencia sonora (dB): 45

Certificados: CB; CE

SUMINISTRO DE ENERGÍA

Frecuencia (Hz): 50

Fuente de alimentación (V): 220-240

Enchufe: EU

Potencia nominal máxima (W): 2100

Potencia del elemento de calefacción (W): 1800

CARACTERÍSTICAS

Tipo de instalación: Integrable
Pantalla digital: Sí
Número de programas: 9
Temperatura de lavado: 6
Apertura automática de la puerta: Sí
Agua-Logic: Sí
Sistema 3 en 1: Sí
Suavizador de agua: Sí
Microfiltro: Sí
Instalación en columna: Sí

SISTEMA DE SEGURIDAD

Control de fugas internas: Sí
Aquastop (Protección anti-fugas): Sí

LUCES INDICADORAS DE CONTROL

Indicador de nivel de sal: Sí
Indicador de nivel de abrillantador: Sí
Selector de programa: Sí
Tiempo restante: Sí
Indicador de aclarado extra: Sí
Indicador de apertura de puerta automática: Sí

FUNCIONES ESPECIALES

Programa de prelavado: Sí
Programa rápido: Sí
Duración del programa rápido (minutos): 30
Programa de 1 hora: Sí
Programa económico: Sí
Programa intensivo: Sí
Media carga: Sí
Temporizador de retardo (horas): 1-24 HOURS
Aclarado extra: Sí

EQUIPAMIENTO

Tercera cesta: Sí
Tercer pulverizador: Sí
Patas traseras ajustables desde la parte frontal: Sí

FICHA DE PRODUCTO EU

Nombre o marca del proveedor: TEKA
Dirección del proveedor (b): C/Cajo, 17, 39011, Santander , Spain
Identificador del modelo: DFI 74950
Capacidad asignada (ps): 11
Altura (cm): 82
Anchura (cm): 45
Profundidad (cm): 55
Clase de eficiencia energética : 49.9
Índice de rendimiento de lavado : 1,13
Índice de rendimiento de secado : 1.07
Consumo de energía en kWh [por ciclo], sobre la base del programa «eco» utilizando una carga con agua fría; El consumo real de energía dependerá de cómo se utilice el aparato.: 0,719
Consumo de agua en litros [por ciclo], sobre la base del programa «eco». El consumo real de agua dependerá de cómo se utilice el aparato y de la dureza del agua.: 8.7
Tipo: Built-in
Clase de ruido acústico aéreo emitido : C
Modo apagado (W): 0.50
Modo preparado (W): 0.00
Inicio aplazado (W) (en su caso): 1.90
Modo preparado en red (en su caso): NA

Duración mínima de la garantía ofrecida por el proveedor (b):

2

Información adicional:

Enlace al sitio web del proveedor en el que se encuentra la información a que se refiere el punto 6 del anexo II del Reglamento (UE) 2019/2022 de la Comisión (1) (b):

(a) para el programa «eco».

(b) los cambios introducidos en estos elementos no se considerarán relevantes a efectos del artículo 4, apartado 4, del Reglamento (UE) 2017/1369.

(c) si la base de datos de los productos genera automáticamente el contenido definitivo de esta casilla, el proveedor no introducirá estos datos.(1)



DFI 74950

ETIQUETA ENERGÉTICA

