



Características

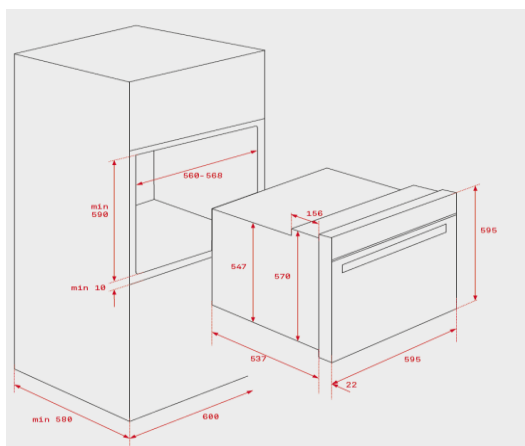
Pirolítico **DUALCLEAN** - Multifunción

- Soportes cromados con sistema de 1 guía extraíble, cinco alturas de cocinado
- 8 versiones de funcionamiento
- Sistema de Autolimpieza Pirolítica (3 niveles)
- Cierre automático de seguridad durante la pirólisis o antes del cocinado
- Sistema de limpieza Teka Hydroclean® PRO automático
- Mandos de acero inoxidable con frente negro
- Touch Control con programación de inicio y paro de cocción
- Calentamiento rápido
- Bloqueo de seguridad para niños del panel de mandos
- Bandeja profunda con esmalte pirolítico y parrilla (con sistema antivuelco)
- Iluminación superior
- Cavity interior esmaltada especial pirólisis
- Puerta cuatro cristales, interior todo cristal
- Ventilación tangencial dos velocidades
- Sistema de evacuación de gases por bóveda
- Capacidad: 70 litros



Color	Referencia	EAN 13
• Negro	41566052	8421152157756

Dibujo técnico



Datos técnicos

- | | |
|---|-------------|
| • Eficiencia energética | A+ |
| • Potencia nominal máxima, W: | 3.552 |
| • Resistencia grill: normal/maxigrill, W: | 1.050/2.450 |
| • Resistencia bóveda + solera, W: | 2.450 |
| • Resistencia turbo, W: | - |
| • Turbina multifunción, W: | 25 |
| • Motor refrigeración, W: | 30 |