



Características

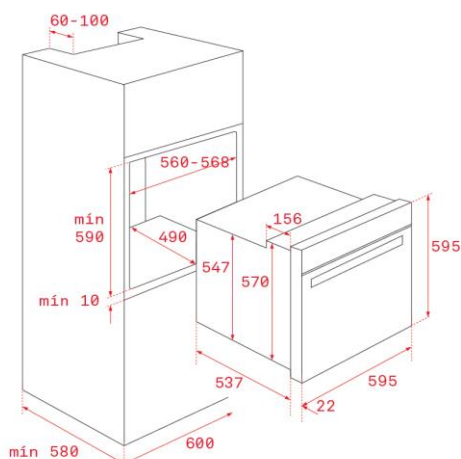
Horno convencional

- 3 funciones de cocinado
- Panel de mandos polivalente
- Puerta dos cristales, interior todo cristal
- Ventilación dinámica
- Bandeja profunda esmaltada
- Piloto indicativo de funcionamiento
- Iluminación superior
- Sistema de evacuación de gases por bóveda
- Capacidad:72 litros

- **Horno polivalente: control de la gama encimeras polivalentes ME**



Dibujo técnico



Color

Referencia

EAN 13

- | Color | Referencia | EAN 13 |
|--------|------------|---------------|
| • Inox | 111280000 | 8434778005370 |

Datos técnicos

- | | |
|-------------------------------------------|-------|
| • Eficiencia energética | A |
| • Potencia nominal máxima, W: | 2.593 |
| • Resistencia grill: normal/maxigrill, W: | 1.400 |
| • Resistencia bóveda + solera, W: | 2.550 |
| • Resistencia turbo, W: | - |
| • Turbina multifunción, W: | - |
| • Motor refrigeración, W: | 18 |