



Un día en la vida real.



TARIFA DE
PRECIOS
Nº 43
septiembre 2016



A REAL HOME

Un día en la vida real

Electrodomésticos Teka 2016-2017



Main
Sponsor



Real Madrid
Baloncesto

A REAL HOME. A REAL TEAM

A Real Home

La cocina de hoy es un lugar de diversión, refrescante y de tradiciones familiares.

Hoy en día la cocina es un lugar de refugio y escapada de la vida diaria. También es un laboratorio, un lugar donde la creatividad emerge para crear aromas y sabores. Por lo tanto, la cocina es la habitación más multifunción de la casa y por supuesto sigue siendo el mejor lugar para las quedadas con la familia y amigos.

Queremos que tengas un verdadero hogar donde puedas disfrutar de grandes momentos

Teka

electrodomésticos de cocina

GRUPO TEKA	4
NUESTROS VALORES	6
CATEGORIZACIÓN	8
PRODUCTOS	10
ACCESORIOS	258
SERVICIO TEKA	294
GLOSARIO	289

PRODUCTOS



Hornos **10**



Compactos **38**



Microondas **50**



Encimeras **64**



Campanas **104**



Frigoríficos **138**



Lavadoras **164**



Lavavajillas **182**



Termos **196**



Fregaderos **204**



Grifería **264**

Grupo Teka, un amplio abanico de soluciones

Como la marca sólida y de confianza que es, Teka ha conseguido un importante prestigio entre sus clientes de todo el mundo. La elección perfecta respaldada por la confianza de millones de usuarios satisfechos.



Teka es un grupo industrial europeo fundado en Alemania en 1924. Con más de 90 años de experiencia, la compañía destaca por la producción y comercialización de electrodomésticos para la cocina, equipos específicos para la cocina profesional, grifos de cocina y baño, gama sanitaria, vitrificado y contenedores.

COMPLETA GAMA DE PRODUCTOS



Cocina y baño

La división de Cocina y Baño es la unidad de negocio más importante del Grupo Teka. Con 17 fábricas en Europa, América y Asia-Pacífico. Esta división es líder europea en la fabricación de fregaderos de acero y electrodomésticos de encastre: hornos, encimeras, campanas, etc. Como fabricante tecnológico, Teka ofrece amplias y diferenciadas gamas de producto con las más altas prestaciones. El Grupo Teka proporciona soluciones integrales para la cocina y el baño con los más innovadores diseños.



Cocina profesional

The Professional Kitchen Unit designs, manufactures, markets and services a line of standard modular and tailor-made kitchen and catering equipment for hotel chains, restaurants, education facilities, hospitals, airports and sports clubs, among others. Its high-quality technology and European design have earned it prestigious recognition.



Contenedores

Esta división está especializada en la producción de contenedores en acero inoxidable de alta calidad. Uno de cada tres barriles de cerveza en el mundo ha sido producido por Teka. Esto nos convierte en un líder global en el sector, con aproximadamente el 35% del mercado. Trabajando con las principales cerveceras mundiales, así como con las empresas químicas, farmacéuticas y alimentarias líderes.

Teka, la marca con valores

El éxito sólo puede lograrse con fuertes valores. En Teka estamos constantemente buscando, revisando y proponiendo nuevas soluciones. Pues nada tendría sentido si cada innovación que desarrollamos no estuviera marcada por nuestros valores.



Autenticidad

Desde que se inició este camino en un pequeño taller de Alemania, nos hemos mantenido leales a nuestras raíces. El espíritu de nuestro fundador es nuestra inspiración, generación tras generación. Por eso creemos en la autenticidad como un valor que nunca pasa de moda.

Exigencia

Durante más de 90 años, millones de clientes nos han confiado el cuidado de su familia. Aceptamos esa confianza con orgullo y esa responsabilidad hace que siempre nos esforzamos por alcanzar la excelencia. Porque la felicidad de nuestros clientes es nuestra meta.



Pasión

Los buenos electrodomésticos y los ingredientes de calidad no garantizan el éxito. Únicamente con pasión se puede alcanzar la plena satisfacción. Vivimos el mundo de la cocina con intensidad, haciendo que sea una gran experiencia para nosotros y para nuestros clientes.



Emociones compartidas

Compartir emociones es algo fantástico. Aquí, en Teka, nos encanta darte excusas para disfrutar de esos momentos especiales con tu familia y amigos. Nuestros productos dan motivos para que seamos emocionales y compartamos esos preciosos momentos.

“Desde el momento en el que dibujamos la primera línea para nuestros proyectos, nosotros solo tenemos una idea en mente: hacerlo para quien confía en nuestra felicidad.”

Si las personas tienen estilo de vida diferentes ¿Porqué no adaptarnos al tuyo?

Los estilos de vida definen la forma
y manera en que cada uno entiende la vida
y la manifiesta a los demás.

Sea cual sea tu estilo, en Teka te ayudamos
a expresarlo sin estridencias, simplemente,
como una continuación de tus gustos y
necesidades

Nuestros productos en función de tu estilo de vida:

___EASY

Para los que prefieren no complicarse

___TOTAL

Para los que necesitan todo para todos

___MAESTRO

Para los que no se conforman con ser como la mayoría



EASY



Para los que necesitan electrodomésticos bien diseñados que hagan su trabajo. Aparatos siempre dispuestos a echarles una mano en las tareas más sencillas con total seguridad. Para los que prefieren no complicarse en la cocina sin renunciar a tener un electrodoméstico que da mucho y pide muy poco.



TOTAL



Concebidos para los que les piden a sus electrodomésticos todo para todos. Orgullosos de su hogar, necesitan productos todo terreno con la confianza de que siempre les van a responder. Buscan funcionalidad, equilibrio entre prestaciones y consumo, buen diseño, capacidad de respuesta y disponer de una gama de posibilidades tan amplia como son sus necesidades.



MAESTRO



Electrodomésticos para los que les gusta ir un paso más allá.. Para los que no se conforman con ser como la mayoría y quieren que todo lo que les rodea refleje su personalidad y sus inquietudes. Para los que, además de facilidad de manejo y precisión, buscan delimitar su propio espacio y proyectar su manera de entender la vida.

“No creo que importe si añado
un poquito más de chocolate,
¿verdad?
¡Delicioso!”

11:05 h
**REAL
PASSION**

Hornos

En Teka, creemos que sin precisión y facilidad de uso, no puede haber innovación. Esta es la razón por la que nuestros hornos **WISH** son realmente innovadores.

GAMA



—MAESTRO



—TOTAL



—EASY



WISH

Pídele tus deseos

Teka ha creado los hornos **WISH**. Electrodomésticos de gran precisión, bajo consumo y muy fáciles de usar, capaces de hacer realidad todos tus deseos.

Porque en las cocinas reales no hay varitas mágicas.





Realmente amplios
Con más espacio interior: Hasta 76 litros útiles, un 30% más de capacidad que en anteriores modelos. Bandejas con un 7,5% más de superficie. Y ahora, con sistema antivuelco.

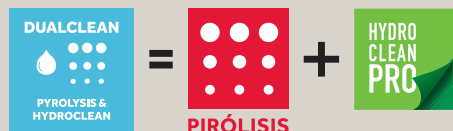


Realmente precisos
Los mandos de los hornos **WISH** son más eficientes. Al tener mayor diámetro mejora la superficie de agarre y aumenta la precisión en cada movimiento.



Realmente ahorradores

Los hornos **WISH** reducen el consumo de electricidad hasta un 20% con respecto a anteriores modelos. Es un horno que gasta menos, ofrece mucho y te ayuda tanto a ahorrar, como a preservar el medio ambiente.



DualClean: doble sistema de autolimpieza en el mismo horno

Pirólisis e Hydroclean en el mismo horno. Calor o Agua. Los nuevos Hornos Pirolíticos de Teka incorporan el sistema DualClean que te ofrece simultáneamente dos sistemas de autolimpieza para que elijas el que más te conviene en cada momento, tú decides con solo girar el mando.



Realmente seguros

Evita cualquier riesgo innecesario. El paquete de seguridad Teka incluye: sistema de apertura y cierre suave, sistema de cristales que evitan quemaduras en la puerta, bloqueo durante el cocinado y limpieza y nuevo sistema de refrigeración. Así, siempre protegido.

Para todos los deseos

Una nueva gama de hornos **WISH** donde puedes elegir todo: blanco, negro o inox. Pirolítico con sistema de limpieza Hydroclean o con los dos sistemas de limpieza a la vez, con pantalla TFT o con display, de 60 o 45 cm de alto, con mandos ergonómicos, con bandeja Multicook, con bandeja de fundición de aluminio con 2, 3 o 4 cristales seguridad. Lo que quieras.

Los hornos **WISH están testados en el laboratorio más exigente del mundo: tu cocina.**



Realmente prácticos

Los nuevos hornos de Teka son innovadores:

- **Nuevo diseño de pared trasera:** aporta mejor distribución del calor y limpieza más fácil.
- **Nuevo grill:** su diseño permite cubrir mayor superficie y lograr cocinados más homogéneos. Desde 30°C hasta 270°C.
- **Nuevas guías telescópicas.** Más robustas y mejor deslizamiento. Permiten extraer con total precisión y de forma más suave las bandejas. Su sistema de colocación de las guías "Clip-on" facilita su instalación.
- **Más accesorios. Más posibilidades.** Con el sistema de compartimentación de **bandeja Multicook** que te permite cocinar más alimentos al mismo tiempo o la **bandeja opcional de fundición de aluminio** con recubrimiento antiadherente para usarla tanto en el horno como en la inducción o vitro.

Gama Maestro: Para los que van un paso más allá

Para los que no se conforman con ser como la mayoría y, además de facilidad de manejo y precisión, buscan reflejar su personalidad.

WISH



Hornos con pantalla TFT 5" y 4" a todo color

Los nuevos hornos **WISH** responden a tus deseos, Te guiarán paso a paso ofreciendo el máximo control y precisión gracias a su pantalla a todo color de 5 o 4".



Tus recetas cumplen tus deseos

¡Como si siempre hubiera un chef en tu casa!, así te hacen sentir los nuevos hornos **WISH**. Hasta 50 recetas preprogramadas. Prepara los ingredientes y el horno ajustará la temperatura y función automáticamente.



A fuego lento

Como cocinan los profesionales. La función **SlowCook** es la técnica más eficiente para destacar los sabores y texturas de tus recetas. Una función que no dejará de sorprenderte.



¿En su punto?

Con la termosonda podrás elegir el punto que realmente te gusta en el asado de la carne. Así garantizas los resultados deseados. Sin necesidad de hacer incisiones ni jugártela al final.





Ante todo, suavidad

Con el sistema **SoftClose** evita golpes desagradables gracias a la apertura y cierre suave del horno.

SoftClose también aporta seguridad y comodidad.



Máxima seguridad y limpieza

El sistema de seguridad de hasta 4 cristales **Cool Touch System®** evita quemaduras. Además, los cristales y la puerta son totalmente desmontables, facilitando su limpieza absoluta.



Visibilidad total

El led lateral del horno **iOven** ofrece una visión inmejorable de los alimentos. Y si los quieres probar, extrae con máxima seguridad y suavidad la bandeja con los carriles telescópicos **“Plus”**.



Minimo consumo garantizado

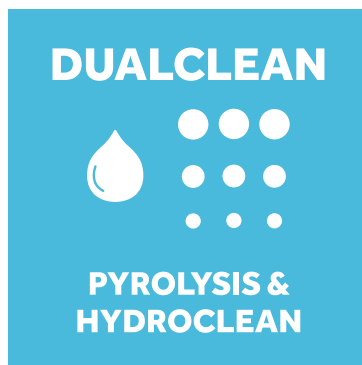
Reduce el tiempo de calentamiento sin consumo de energía adicional. ¿Ahorrar más? Modelos con desconexión automática al abrir la puerta.



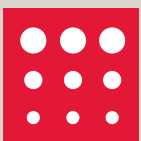
Teka DualClean Pirólisis e HydroClean® en un mismo horno

Los nuevos hornos **WISH** son los únicos que te ofrecen 2 sistemas de limpieza a la vez. Autolimpieza innovadora con solo girar el mando.

Porque son los únicos que vienen equipados con el Sistema **DualClean** que te permite utilizar, en el mismo horno, la opción que más te convenga en cada momento: **Pirólisis** o **HydroClean®**. Calor para aprovechar el poder limpiador de las altas temperaturas (pirólisis) o agua para ayudar a limpiarlo con la fuerza del vapor.



El Sistema **DualClean** permite activar el modo de **autolimpieza** que desees con solo girar el mando de los hornos que equipan esta función. Si tienes dos opciones disponibles, ¿por qué conformarte solo con una?



PIRÓLISIS

Pirólisis: Tu horno como nuevo por menos de 50 céntimos

La pirólisis es un sistema de autolimpieza por calor de forma que los restos de alimentos y grasas que se adhieren al horno desaparecen o se convierten en pequeñas partículas fáciles de retirar con un paño al final del ciclo.

El diseño exclusivo del interior del horno permite aprovechar al máximo el calor. Por eso nuestros programas son más cortos y más eficientes.

Los nuevos hornos **WISH** ofrecen 3 funciones de limpieza en función del grado de suciedad: 60, 90 y 120 minutos. En contra de muchos mitos, la pirólisis es realmente económica, ya que al ahorro por no usar productos químicos se une su bajo coste de energía por limpieza: menos de 50 céntimos. Además su utilización está recomendada después de, aproximadamente, 4 o 5 usos del horno.



Seguridad

Para Teka la seguridad en tu cocina no es una opción. Por eso la puerta cuenta con sistema de bloqueo durante todo el proceso de limpieza por pirólisis o incluso durante el cocinado, 3 ó 4 cristales aislantes en puerta y ventilador tangencial Plus con 2 velocidades para refrigerar la puerta sin ocasionar un derroche de energía y que todo esté como tu desees.





HydroClean®

Teka te ofrece **2 posibilidades de ayuda a la limpieza con agua:**

HydroClean® PRO e HydroClean® ECO.



Hydroclean® PRO

Tan sólo tienes que pulsar un botón para activar la función Hydroclean® PRO ¡Así de fácil!



Hydroclean® ECO

La opción manual y más ecológica. Añade agua, selecciona la función solera a 90°C durante 4 minutos. Espera 20 minutos y ¡listo!



La acción combinada del vapor generado en la cavidad del horno y la tecnología Hydroclean® te ayudará a eliminar la grasa y la suciedad con sólo un vaso de agua y unas gotitas de detergente vertidos sobre una bayeta. Estará listo en tan sólo 24 minutos, ¡con el mínimo esfuerzo!



Nuevo esmalte Slippery

La limpieza de los nuevos hornos **WISH** es más eficiente gracias al esmalte **Slippery** que recubre todo su interior.

Esta nueva generación de esmalte conserva más tiempo limpio el interior del horno gracias a su baja adherencia que aumenta la facilidad de limpieza.





















Además su Resistencia a los ácidos y agentes químicos alarga su vida útil y mejora la protección contra golpes ocasionales que se producen durante el cocinado.

Con el esmalte exclusivo de Teka, las funciones de limpieza por agua (HydroClean®) o calor (**Pirólisis**) consiguen mejores resultados manteniendo el interior de su horno en perfecto estado.



Hornos WISH

Mínimo consumo, precisos y muy fáciles de usar

		MAESTRO					
		TFT 5"	TFT 4"	TOUCH CONTROL DISPLAY LED		TOUCH CONTROL DISPLAY DIGITAL	
MULTIFUNCIÓN	TURBO		 HLB 860 P	 HLB 840 P	 HLB 840 P WHITE		
		 IOVEN	 HLB 860	 HLB 840	 HLB 840 WHITE	 HL 940	 HSB 645
	STRIP						 HSB 635 P  HSB 630 P WHITE  HSB 630 P BLACK
				 HLB 830			 HSB 625 P  HSB 620 P WHITE  HSB 620 P BLACK
							 HSB 635  HSB 630 WHITE  HSB 630 BLACK
					 HL 45,15		
CONVENCIONAL							

Electrodomésticos para los que les gusta ir un paso más allá.
Para los que no se conforman con ser como la mayoría.







___ MAESTRO

Concebidos para los que les piden a sus electrodomésticos todo para todos.
Máxima eficacia en cualquier situación.

___ TOTAL

Para los que prefieren no complicarse en la cocina sin renunciar a tener
un electrodoméstico que da mucho y pide muy poco.

___ EASY

TOTAL		EASY	
MECÁNICO	ANALÓGICO	MECÁNICO	
	 HR 750		
 HSB 615 HSB 610 WHITE HSB 610 BLACK HS 900		 HBB 605	
	 HR 550	 HE 615 ME	
		 HBB 535 HBB 510 WHITE HBB 510 BLACK	
		 HE 435 ME HE 490 ME HBB 435 HBB 490	



IOVEN, EL HORNO TÁCTIL

Pensados para compartir tus deseos; pensado para los que tienen un don especial para la cocina, con sus funciones innovadoras o para los que no quieren complicarse con más de 50 recetas con las que el propio horno te irá guiando paso a paso.

NOVEDAD

IOVEN INOX



Teka Hydroclean®PRO - Multifunción turbo

- Acero inoxidable antihuella
- Soportes cromados con sistema de 2 guías extraíbles con extracción plus, cinco alturas de cocinado
- 18 versiones de funcionamiento
- Asesor personal de cocinado (50 recetas preprogramadas)
- Sistema de limpieza Teka Hydroclean®
- Display TFT 5" true color
- Touch Control multifunción con programación de inicio y paro de cocción
- Propuesta automática de temperatura y tiempo según función seleccionada
- Función cocción por sonda térmica
- Función Slow cook
- Función calentamiento rápido automático
- Función mantenimiento de calor
- Función hornear pan
- Bloqueo de seguridad para niños del panel de mandos
- Grill abatible
- Bandeja pastelera y profunda esmaltadas, bandeja multicook y dos parrillas reforzadas (bandejas y parrillas con sistema antivuelco)
- Doble iluminación lateral LED
- Puerta tres cristales, interior todo cristal
- Cierre y apertura Soft close
- Ventilación tangencial
- Sistema de evacuación de gases por bóveda
- Desconexión de seguridad en apertura de puerta
- Capacidad: 70 litros
- Clasificación energética A+



Bandeja Multicook

Para cocinar varios alimentos al mismo tiempo. Permite cocinado de vapor en las bandejas o parrilla.

Color Inox-cristal
REF. 41560160 | EAN: 8421152148976

Precio: **995,00 €**

Dimensiones externas

■ 595 mm ■ 595 mm ■ 559 mm



NOVEDAD

HLB 860 P



Pirolítico Hydroclean®PRO - Multifunción turbo

Acero inoxidable antihuella | Soportes cromados con sistema de 2 guías extraíbles, una con extracción plus, cinco alturas de cocinado | 12 versiones de funcionamiento | Asesor personal de cocinado (20 recetas preprogramadas) | Sistema de Autolimpieza Piroclítica (3 niveles) | Cierre automático de seguridad durante la pirólisis o cocinado | Sistema de limpieza Teka Hydroclean® | Mandos de acero inoxidable retroiluminados con frente negro | Display TFT 4" true color | Touch Control multifunción con programación de inicio y paro de cocción | Propuesta automática de temperatura y tiempo según función seleccionada | Función Slow cook | Función calentamiento rápido automático | Bloqueo de seguridad para niños del panel de mandos | Bandeja profunda con esmalte pirolítico y parrilla reforzada (con sistema antivuelco) | Iluminación superior | Cavity interior esmaltada especial pirólisis | Puerta cuatro cristales, interior todo cristal | Cierre y apertura Soft close | Ventilación tangencial dos velocidades | Sistema de evacuación de gases por bóveda | Capacidad: 70 litros | Clasificación energética A+

Color Inox -cristal

Precio: **760,00 €**

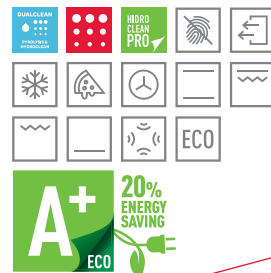
REF. 41566020 | EAN: 8421152148822

Dimensiones externas

⊕ 595 mm ⊗ 595 mm ⊕ 559 mm



HLB 840 P



NOVEDAD

Pirolítico Hydroclean®PRO - Multifunción turbo

Acero inoxidable antihuella | Soportes cromados con sistema de 1 guía extraíble, cinco alturas de cocinado | 8 versiones de funcionamiento | Sistema de Autolimpieza Piroclítica (3 niveles) | Cierre automático de seguridad durante la pirólisis o antes del cocinado | Sistema de limpieza Teka Hydroclean® | Mandos de acero inoxidable con frente negro | Touch Control con programación de inicio y paro de cocción | Calentamiento rápido | Bloqueo de seguridad para niños del panel de mandos | Bandeja profunda con esmalte pirolítico y parrilla reforzada (con sistema antivuelco) | Iluminación superior | Cavity interior esmaltada especial pirólisis | Puerta cuatro cristales, interior todo cristal | Cierre y apertura Soft close | Ventilación tangencial dos velocidades | Sistema de evacuación de gases por bóveda | Capacidad: 70 litros | Clasificación energética A+

Color Inox -cristal

Precio: **565,00 €**

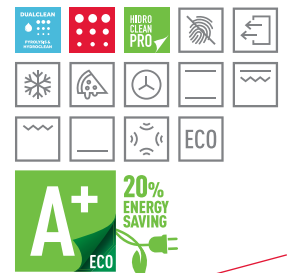
REF. 41566010 | EAN: 8421152148808

Dimensiones externas

⊕ 595 mm ⊗ 595 mm ⊕ 559 mm



HLB 840 P



NOVEDAD

Pirolítico Hydroclean®PRO - Multifunción turbo

Acero inoxidable antihuella | Soportes cromados con sistema de 1 guía extraíble, cinco alturas de cocinado | 8 versiones de funcionamiento | Sistema de Autolimpieza Piroclítica (3 niveles) | Cierre automático de seguridad durante la pirólisis o antes del cocinado | Sistema de limpieza Teka Hydroclean® | Mandos de acero inoxidable con frente blanco | Touch Control con programación de inicio y paro de cocción | Calentamiento rápido | Bloqueo de seguridad para niños del panel de mandos | Bandeja profunda con esmalte pirolítico y parrilla reforzada (con sistema antivuelco) | Iluminación superior | Cavity interior esmaltada especial pirólisis | Puerta cuatro cristales, interior todo cristal | Cierre y apertura Soft close | Ventilación tangencial dos velocidades | Sistema de evacuación de gases por bóveda | Capacidad: 70 litros | Clasificación energética A+

Color Blanco -cristal

Precio: **565,00 €**

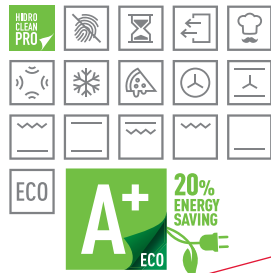
REF. 41566011 | EAN: 8421152148815

Dimensiones externas

⊕ 595 mm ⊗ 595 mm ⊕ 559 mm



HLB 860



NOVEDAD

Teka Hydroclean®PRO - Multifunción turbo

Acero inoxidable antihuella | Soportes cromados con sistema de 1 guía extraíble, cinco alturas de cocinado | 12 versiones de funcionamiento | Asesor personal de cocinado (20 recetas preprogramadas) | Sistema de limpieza Teka Hydroclean® | Mandos de acero inoxidable retroiluminados con frente negro | Display TFT 4" true color | Touch Control multifunción con programación de inicio y paro de cocción | Propuesta automática de temperatura y tiempo según función seleccionada | Función Slow cook | Función calentamiento rápido automático | Bloqueo de seguridad para niños del panel de mandos | Grill abatible | Bandeja profunda esmaltada y parrilla reforzada (con sistema antivuelco) | Iluminación superior | Puerta tres cristales, interior todo cristal | Cierre y apertura Soft close | Ventilación tangencial | Sistema de evacuación de gases por bóveda | Desconexión de seguridad en apertura de puerta | Capacidad: 70 litros | Clasificación energética A+

Color Inox-cristal
REF. 41560090 | EAN: 8421152148600

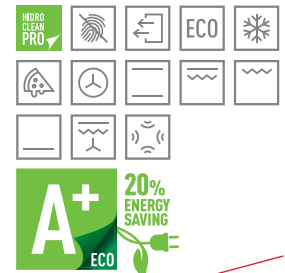
Precio: 595,00 €

Dimensiones externas

⊠ 595 mm ⊗ 595 mm ⊕ 559 mm



HLB 840



NOVEDAD

Teka Hydroclean®PRO - Multifunción turbo

Acero inoxidable antihuella | Soportes cromados con sistema de 1 guía extraíble, cinco alturas de cocinado | 9 versiones de funcionamiento | Sistema de limpieza Teka Hydroclean® | Mandos de acero inoxidable con frente negro | Touch Control con programación de inicio y paro de cocción | Calentamiento rápido | Bloqueo de seguridad para niños del panel de mandos | Grill abatible | Bandeja profunda esmaltada y parrilla reforzada (con sistema antivuelco) | Iluminación superior | Puerta dos cristales, interior todo cristal | Ventilación dinámica | Sistema de evacuación de gases por bóveda | Capacidad: 70 litros | Clasificación energética A+

Color Inox-cristal
REF. 41560070 | EAN: 8421152148587

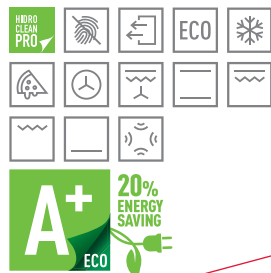
Precio: 410,00 €

Dimensiones externas

⊠ 595 mm ⊗ 595 mm ⊕ 559 mm



HLB 840



NOVEDAD

Teka Hydroclean®PRO - Multifunción turbo

Acero inoxidable antihuella | Soportes cromados con sistema de 1 guía extraíble, cinco alturas de cocinado | 9 versiones de funcionamiento | Sistema de limpieza Teka Hydroclean® | Mandos de acero inoxidable con frente blanco | Touch Control con programación de inicio y paro de cocción | Calentamiento rápido | Bloqueo de seguridad para niños del panel de mandos | Grill abatible | Bandeja profunda esmaltada y parrilla reforzada (con sistema antivuelco) | Iluminación superior | Puerta dos cristales, interior todo cristal | Ventilación dinámica | Sistema de evacuación de gases por bóveda | Capacidad: 70 litros | Clasificación energética A+

Color Blanco-cristal
REF. 41560071 | EAN: 8421152148501

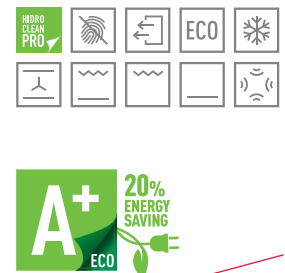
Precio: 410,00 €

Dimensiones externas

⊠ 595 mm ⊗ 595 mm ⊕ 559 mm



HLB 830



NOVEDAD

Teka Hydroclean®PRO - Multifunción

Acero inoxidable antihuella | Soportes cromados con sistema de 1 guía extraíble, cinco alturas de cocinado | 6 versiones de funcionamiento | Sistema de limpieza Teka Hydroclean® | Mandos de acero inoxidable con frente negro | Touch Control con programación de inicio y paro de cocción | Calentamiento rápido | Bloqueo de seguridad para niños del panel de mandos | Bandeja profunda esmaltada y parrilla (con sistema antivuelco) | Iluminación superior | Puerta dos cristales, interior todo cristal | Ventilación dinámica | Sistema de evacuación de gases por bóveda | Capacidad: 70 litros | Clasificación energética A+

Color Inox-cristal
REF. 41560060 | EAN: 8421152148570

Precio: 380,00 €

Dimensiones externas

⊠ 595 mm ⊗ 595 mm ⊕ 559 mm

Gama Total:

Para los que piden a su horno todo para todos

Para los que están orgullosos de su hogar y buscan diseño, funcionalidad, confianza y, sobre todo, equilibrio entre prestaciones y consumo.



Nueva estética

La nueva gama de hornos Total ofrece máxima precisión gracias a su fácil control a través del panel de mandos Touch Control con display Led en color blanco.

Modelos en inox, blanco y negro con un nuevo tirador de aluminio de fina línea recta y suave tacto que facilita la apertura de la puerta.



Su puerta completamente de cristal, con un fino borde de acero inoxidable, resulta elegante a la vez que facilita la visión de lo que se está cocinando.



HSB 635 P



Pirolítico Hydroclean®PRO - Multifunción

Acero inoxidable antihuella | Soportes cromados con sistema de 1 guía extraíble, cinco alturas de cocinado | 8 versiones de funcionamiento | Sistema de Autolimpieza Piroclítica (3 niveles) | Cierre automático de seguridad durante la pirólisis o antes del cocinado | Sistema de limpieza Teka Hydroclean® | Mandos de acero inoxidable con frente negro | Touch Control con programación de inicio y paro de cocción | Calentamiento rápido | Bloqueo de seguridad para niños del panel de mandos | Bandeja profunda con esmalte piroclítico y parrilla (con sistema antivuelco) | Iluminación superior | Cavity interior esmaltada especial pirólisis | Puerta cuatro cristales, interior todo cristal | Ventilación tangencial dos velocidades | Sistema de evacuación de gases por bóveda | Capacidad: 70 litros | Clasificación energética A+

Color Inox

Precio: **525,00 €**

REF. 41566060 | EAN: 8421152148884

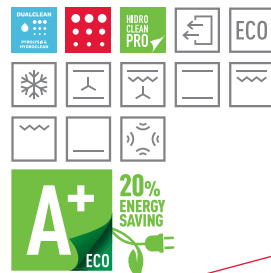
Dimensiones externas

⊗ 595 mm ⊗ 595 mm ⊕ 559 mm

NOVEDAD



HSB 630 P



NOVEDAD

Pirolítico Hydroclean®PRO - Multifunción

Soportes cromados con sistema de 1 guía extraíble, cinco alturas de cocinado | 8 versiones de funcionamiento | Sistema de Autolimpieza Piroclítica (3 niveles) | Cierre automático de seguridad durante la pirólisis o antes del cocinado | Sistema de limpieza Teka Hydroclean® | Mandos de acero inoxidable con frente blanco | Touch Control con programación de inicio y paro de cocción | Calentamiento rápido | Bloqueo de seguridad para niños del panel de mandos | Bandeja profunda con esmalte piroclítico y parrilla (con sistema antivuelco) | Iluminación superior | Cavity interior esmaltada especial pirólisis | Puerta cuatro cristales, interior todo cristal | Ventilación tangencial dos velocidades | Sistema de evacuación de gases por bóveda | Capacidad: 70 litros | Clasificación energética A+

Color Blanco

Precio: **525,00 €**

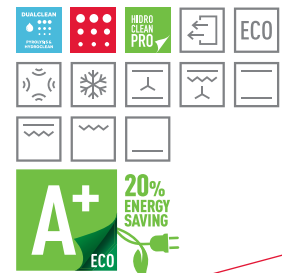
REF. 41566051 | EAN: 8421152148877

Dimensiones externas

⊗ 595 mm ⊗ 595 mm ⊕ 559 mm



HSB 630 P



NOVEDAD

Pirolítico Hydroclean®PRO - Multifunción

Soportes cromados con sistema de 1 guía extraíble, cinco alturas de cocinado | 8 versiones de funcionamiento | Sistema de Autolimpieza Piroclítica (3 niveles) | Cierre automático de seguridad durante la pirólisis o antes del cocinado | Sistema de limpieza Teka Hydroclean® | Mandos de acero inoxidable con frente negro | Touch Control con programación de inicio y paro de cocción | Calentamiento rápido | Bloqueo de seguridad para niños del panel de mandos | Bandeja profunda con esmalte piroclítico y parrilla (con sistema antivuelco) | Iluminación superior | Cavity interior esmaltada especial pirólisis | Puerta cuatro cristales, interior todo cristal | Ventilación tangencial dos velocidades | Sistema de evacuación de gases por bóveda | Capacidad: 70 litros | Clasificación energética A+

Color Negro

Precio: **525,00 €**

REF. 41566050 | EAN: 8421152148860

Dimensiones externas

⊗ 595 mm ⊗ 595 mm ⊕ 559 mm



HSB 625 P



Pirólítico Hydroclean®PRO - Multifunción

Acero inoxidable antihuella | Soportes cromados, cinco alturas de cocinado | 8 versiones de funcionamiento | Sistema de Autolimpieza Piroclítica (3 niveles) | Cierre automático de seguridad durante la pirólisis o antes del cocinado | Sistema de limpieza Teka Hydroclean® | Mandos de acero inoxidable con frente negro | Touch Control con programación de inicio y paro de cocción | Calentamiento rápido | Bloqueo de seguridad para niños del panel de mandos | Bandeja profunda con esmalte piroclítico y parrilla (con sistema antivuelco) | Iluminación superior | Cavity interior esmaltada especial pirólisis | Puerta triple cristal, interior todo cristal | Ventilación tangencial dos velocidades | Sistema de evacuación de gases por bóveda | Capacidad: 70 litros | Clasificación energética A+

Color Inox

Precio: **495,00 €**

REF. 41566040 | EAN: 8421152148853

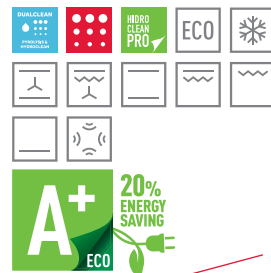
Dimensiones externas

595 mm x 595 mm x 559 mm

NOVEDAD



HSB 620 P



NOVEDAD

Pirólítico Hydroclean®PRO - Multifunción

Soportes cromados, cinco alturas de cocinado | 8 versiones de funcionamiento | Sistema de Autolimpieza Piroclítica (3 niveles) | Cierre automático de seguridad durante la pirólisis o antes del cocinado | Sistema de limpieza Teka Hydroclean® | Mandos de acero inoxidable con frente blanco | Touch Control con programación de inicio y paro de cocción | Calentamiento rápido | Bloqueo de seguridad para niños del panel de mandos | Bandeja profunda con esmalte piroclítico y parrilla (con sistema antivuelco) | Iluminación superior | Cavity interior esmaltada especial pirólisis | Puerta triple cristal, interior todo cristal | Ventilación tangencial dos velocidades | Sistema de evacuación de gases por bóveda | Capacidad: 70 litros | Clasificación energética A+

Color Blanco

Precio: **495,00 €**

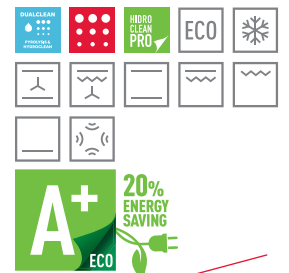
REF. 41566031 | EAN: 8421152148846

Dimensiones externas

595 mm x 595 mm x 559 mm



HSB 620 P



NOVEDAD

Pirólítico Hydroclean®PRO - Multifunción

Soportes cromados, cinco alturas de cocinado | 8 versiones de funcionamiento | Sistema de Autolimpieza Piroclítica (3 niveles) | Cierre automático de seguridad durante la pirólisis o antes del cocinado | Sistema de limpieza Teka Hydroclean® | Mandos de acero inoxidable con frente negro | Touch Control con programación de inicio y paro de cocción | Calentamiento rápido | Bloqueo de seguridad para niños del panel de mandos | Bandeja profunda con esmalte piroclítico y parrilla (con sistema antivuelco) | Iluminación superior | Cavity interior esmaltada especial pirólisis | Puerta triple cristal, interior todo cristal | Ventilación tangencial dos velocidades | Sistema de evacuación de gases por bóveda | Capacidad: 70 litros | Clasificación energética A+

Color Negro

Precio: **495,00 €**

REF. 41566030 | EAN: 8421152148839

Dimensiones externas

595 mm x 595 mm x 559 mm



HSB 645



Teka Hydroclean®PRO - Multifunción turbo

Acero inoxidable antihuella | Soportes cromados con sistema de 1 guía extraíble, cinco alturas de cocinado | 9 versiones de funcionamiento | Sistema de limpieza Teka Hydroclean® | Mandos de acero inoxidable con frente negro | Touch Control con programación de inicio y paro de cocción | Calentamiento rápido | Bloqueo de seguridad para niños del panel de mandos | Bandeja pastelera y profunda esmaltada y parrilla (con sistema antivuelco) | Iluminación superior | Puerta dos cristales, interior todo cristal | Ventilación dinámica | Sistema de evacuación de gases por bóveda | Capacidad: 70 litros | Clasificación energética A+

NOVEDAD

Color Inox
REF. 41560150 | EAN: 8421152148969

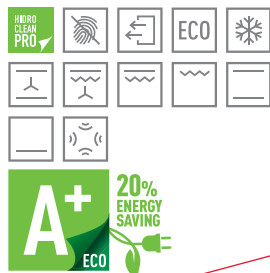
Precio: 385,00 €

Dimensiones externas

⊗ 595 mm ⊗ 595 mm ⊕ 559 mm



HSB 635



NOVEDAD

Teka Hydroclean®PRO - Multifunción

Acero inoxidable antihuella | Soportes cromados con sistema de 1 guía extraíble, cinco alturas de cocinado | 8 versiones de funcionamiento | Sistema de limpieza Teka Hydroclean® | Mandos de acero inoxidable con frente negro | Touch Control con programación de inicio y paro de cocción | Calentamiento rápido | Bloqueo de seguridad para niños del panel de mandos | Bandeja profunda esmaltada y parrilla (con sistema antivuelco) | Iluminación superior | Puerta dos cristales, interior todo cristal | Ventilación dinámica | Sistema de evacuación de gases por bóveda | Capacidad: 70 litros | Clasificación energética A+

Color Inox
REF. 41560140 | EAN: 8421152148952

Precio: 340,00 €

Dimensiones externas

⊗ 595 mm ⊗ 595 mm ⊕ 559 mm



HSB 615



NOVEDAD

Teka Hydroclean ECO® - Multifunción

Acero inoxidable antihuella | Soportes cromados con sistema de 1 guía extraíble, cinco alturas de cocinado | 6 versiones de funcionamiento | Sistema de limpieza Teka Hydroclean® | Mandos de acero inoxidable con frente negro | Programador mecánico de paro de cocción | Calentamiento rápido | Bandeja profunda esmaltada y parrilla (con sistema antivuelco) | Iluminación superior | Puerta dos cristales, interior todo cristal | Ventilación dinámica | Sistema de evacuación de gases por bóveda | Capacidad: 70 litros | Clasificación energética A

Color Inox
REF. 41560120 | EAN: 8421152148648

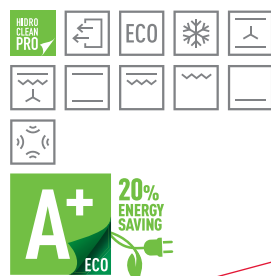
Precio: 295,00 €

Dimensiones externas

⊗ 595 mm ⊗ 595 mm ⊕ 559 mm



HSB 630



NOVEDAD

Teka Hydroclean®PRO - Multifunción

Soportes cromados con sistema de 1 guía extraíble, cinco alturas de cocinado | 8 versiones de funcionamiento | Sistema de limpieza Teka Hydroclean® | Mandos de acero inoxidable con frente blanco | Touch Control con programación de inicio y paro de cocción | Calentamiento rápido | Bloqueo de seguridad para niños del panel de mandos | Bandeja profunda esmaltada y parrilla (con sistema antivuelco) | Iluminación superior | Puerta dos cristales, interior todo cristal | Ventilación dinámica | Sistema de evacuación de gases por bóveda | Capacidad: 70 litros | Clasificación energética A+

Color Blanco
REF. 41560131 | EAN: 8421152148662

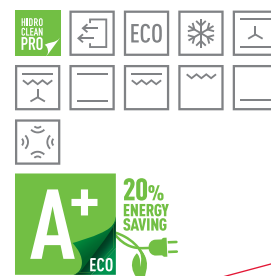
Precio: 340,00 €

Dimensiones externas

■ 595 mm ■ 595 mm ■ 559 mm



HSB 630



NOVEDAD

Teka Hydroclean®PRO - Multifunción

Soportes cromados con sistema de 1 guía extraíble, cinco alturas de cocinado | 8 versiones de funcionamiento | Sistema de limpieza Teka Hydroclean® | Mandos de acero inoxidable con frente negro | Touch Control con programación de inicio y paro de cocción | Calentamiento rápido | Bloqueo de seguridad para niños del panel de mandos | Bandeja profunda esmaltada y parrilla (con sistema antivuelco) | Iluminación superior | Puerta dos cristales, interior todo cristal | Ventilación dinámica | Sistema de evacuación de gases por bóveda | Capacidad: 70 litros | Clasificación energética A+

Color Negro
REF. 41560130 | EAN: 8421152148655

Precio: 340,00 €

Dimensiones externas

■ 595 mm ■ 595 mm ■ 559 mm



HSB 610



NOVEDAD

Teka Hydroclean ECO® - Multifunción

Soportes cromados con sistema de 1 guía extraíble, cinco alturas de cocinado | 6 versiones de funcionamiento | Sistema de limpieza Teka Hydroclean® | Mandos de acero inoxidable con frente blanco | Programador mecánico de paro de cocción | Calentamiento rápido | Bandeja profunda esmaltada y parrilla (con sistema antivuelco) | Iluminación superior | Puerta dos cristales, interior todo cristal | Ventilación dinámica | Sistema de evacuación de gases por bóveda | Capacidad: 70 litros | Clasificación energética A

Color Blanco
REF. 41560111 | EAN: 8421152148631

Precio: 295,00 €

Dimensiones externas

■ 595 mm ■ 595 mm ■ 559 mm



HSB 610



NOVEDAD

Teka Hydroclean ECO® - Multifunción

Soportes cromados con sistema de 1 guía extraíble, cinco alturas de cocinado | 6 versiones de funcionamiento | Sistema de limpieza Teka Hydroclean® | Mandos de acero inoxidable con frente negro | Programador mecánico de paro de cocción | Calentamiento rápido | Bandeja profunda esmaltada y parrilla (con sistema antivuelco) | Iluminación superior | Puerta dos cristales, interior todo cristal | Ventilación dinámica | Sistema de evacuación de gases por bóveda | Capacidad: 70 litros | Clasificación energética A

Color Negro
REF. 41560110 | EAN: 8421152148624

Precio: 295,00 €

Dimensiones externas

■ 595 mm ■ 595 mm ■ 559 mm



HBB 605



NOVEDAD

Teka Hydroclean ECO® - Multifunción

Acero inoxidable antihuella | Soportes cromados, cinco alturas de cocinado | 6 versiones de funcionamiento | Sistema de limpieza Teka Hydroclean® | Mandos de acero inoxidable con frente negro | Programador mecánico de paro de cocción | Calentamiento rápido | Bandeja profunda esmaltada y parrilla (con sistema antivuelco) | Iluminación superior | Puerta dos cristales, interior todo cristal | Ventilación dinámica | Sistema de evacuación de gases por bóveda | Capacidad: 70 litros | Clasificación energética A

Color Inox
REF. 41560050 | EAN: 8421152148945

Precio: 275,00 €

Dimensiones externas
A 595 mm B 595 mm D 559 mm



HBB 535



NOVEDAD

Teka Hydroclean ECO® - Convencional

Acero inoxidable antihuella | Soportes cromados, cinco alturas de cocinado | 3 versiones de funcionamiento | Sistema de limpieza Teka Hydroclean® | Mandos de acero inoxidable con frente negro | Programador mecánico de paro de cocción | Bandeja profunda esmaltada y parrilla (con sistema antivuelco) | Iluminación superior | Puerta dos cristales, interior todo cristal | Ventilación dinámica | Sistema de evacuación de gases por bóveda | Capacidad: 76 litros | Clasificación energética A

Color Inox
REF. 41560040 | EAN: 8421152148938

Precio: 260,00 €

Dimensiones externas
A 595 mm B 595 mm D 559 mm



HBB 510



NOVEDAD

Teka Hydroclean ECO® - Convencional

Soportes cromados, cinco alturas de cocinado | 3 versiones de funcionamiento | Sistema de limpieza Teka Hydroclean® | Mandos de acero inoxidable con frente blanco | Programador mecánico de paro de cocción | Bandeja profunda esmaltada y parrilla (con sistema antivuelco) | Iluminación superior | Puerta dos cristales, interior todo cristal | Ventilación dinámica | Sistema de evacuación de gases por bóveda | Capacidad: 76 litros | Clasificación energética A

Color Blanco
REF. 41560031 | EAN: 8421152148921

Precio: 260,00 €

Dimensiones externas
A 595 mm B 595 mm D 559 mm



HBB 510



NOVEDAD

Teka Hydroclean ECO® - Convencional

Soportes cromados, cinco alturas de cocinado | 3 versiones de funcionamiento | Sistema de limpieza Teka Hydroclean® | Mandos de acero inoxidable con frente negro | Programador mecánico de paro de cocción | Bandeja profunda esmaltada y parrilla (con sistema antivuelco) | Iluminación superior | Puerta dos cristales, interior todo cristal | Ventilación dinámica | Sistema de evacuación de gases por bóveda | Capacidad: 76 litros | Clasificación energética A

Color Negro
REF. 41560030 | EAN: 8421152148914

Precio: 260,00 €

Dimensiones externas
A 595 mm B 595 mm D 559 mm



HBB 435



NOVEDAD

Convencional

Acero inoxidable antihuella | 3 versiones de funcionamiento | Mandos de acero inoxidable con frente negro | Bandeja profunda esmaltada y parrilla (con sistema antivuelco) | Iluminación superior | Puerta dos cristales, interior todo cristal | Ventilación dinámica | Sistema de evacuación de gases por bóveda | Capacidad: 72 litros | Clasificación energética A

Color Inox
REF. 41560010 | EAN: 8421152148891

Precio: **240,00 €**

Dimensiones externas

⊗ 595 mm ⊗ 595 mm ⊕ 559 mm



HBB 490



NOVEDAD

Convencional

3 versiones de funcionamiento | Mandos de acero inoxidable con frente blanco | Bandeja profunda esmaltada y parrilla (con sistema antivuelco) | Iluminación superior | Puerta dos cristales, interior todo cristal | Ventilación dinámica | Sistema de evacuación de gases por bóveda | Capacidad: 72 litros | Clasificación energética A

Color Blanco
REF. 41560020 | EAN: 8421152148907

Precio: **240,00 €**

Dimensiones externas

⊗ 595 mm ⊗ 595 mm ⊕ 559 mm



DOS CAVIDADES, MILES DE POSIBILIDADES

Con el horno Combo puedes cocinar diferentes platos al mismo tiempo sin mezclas de olores y sabores gracias a sus dos cavidades de 45 cm y 15 cm ocupando el mismo espacio que un horno estándar.

Ahorrrará tiempo y energía preparando un asado para los invitados y una pizza para los pequeños de la casa al mismo tiempo.

HL 45.15



Horno multifunción turbo

Acero inoxidable antihuella
Mandos escamoteables y display digital
Ventilación forzada
Bloqueo de seguridad para niños del panel de mandos
Clasificación energética A en cavidad superior.

CAVIDAD SUPERIOR:

Horno Multifunción
5 versiones de funcionamiento
Capacidad: 38 litros
Touch Control con programación de inicio y paro de cocción
Grill
Cuatro alturas de cocinado
Bandeja pastelera y profunda especial asados y parrilla reforzada.

CAVIDAD INFERIOR:

Horno Convencional
4 versiones de funcionamiento
Capacidad: 18 litros
Touch Control con programación de inicio y paro de cocción
Grill en la parte superior e inferior
Sistema de extracción completa, una altura de cocinado
Desconexión de seguridad en apertura de puerta
Interior en acero inoxidable.

Color Inox

Precio: **810,00 €**

REF. 41595020 | EAN: 8421152100400

Dimensiones externas

■ 595mm ■ 595 mm ■ 562 mm



Gama 900: Cocinar a lo grande

Grandes hornos, para momentos inolvidables.



En Teka hemos eliminado la barrera del espacio en nuestros hornos, por eso hemos creado nuestra gama 900, unos hornos exclusivos que permiten cocinar a lo grande, sin que tengas que preocuparte más que por los ingredientes perfectos.



HL 940



Teka Hydroclean®PRO - Multifunción turbo

Acero inoxidable antihuella | Sistema de 2 guías extraíbles, una con extracción plus | 9 versiones de funcionamiento | Función de limpieza Teka Hydroclean® | Mandos escamoteables y display digital | Touch Control con programación de inicio y paro de cocción | Bloqueo de seguridad para niños del panel de mandos | Grill dos posiciones y abatible | Bandejas pastelera y profunda especial asados y parrilla | Doble iluminación lateral | Puerta triple cristal, interior todo cristal | Ventilación forzada | Sistema de evacuación de gases por bóveda | Desconexión de seguridad en apertura de puerta | Capacidad: 77 litros | Clasificación energética A.

Color Inox
REF. 41592210 | EAN: 8421152088913

Precio: **940,00 €**

Dimensiones externas

480 mm x 890 mm x 560 mm



HS 900



Teka Hydroclean ECO® - Multifunción

Acero inoxidable antihuella | 7 versiones de funcionamiento | Sistema de limpieza Teka Hydroclean® | Programador mecánico de paro de cocción | Piloto indicativo de funcionamiento | Grill dos posiciones y abatible | Guías cromadas, cinco alturas de cocinado | Bandeja profunda especial asados y parrilla | Doble iluminación lateral | Puerta interior todo cristal | Ventilación forzada | Sistema de evacuación de gases por bóveda | Capacidad: 77 litros | Clasificación energética A.

Color Inox
REF. 41592203 | EAN: 8421152121900

Precio: **645,00 €**

Dimensiones externas

480 mm x 890 mm x 560 mm

Country Style: La mejor elección para una atmósfera cercana y acogedora

Si estás planeando decorar o remodelar tu casa porque no elegir el ambiente acogedor y cercano que te ofrece nuestras propuestas de estilo rústico. El Country Style nos transporta a la simplicidad y la tranquilidad que nos llega de la vida rural y se constituye como un refugio de las presiones del ritmo de vida actual.

Cuando la cocina se convierte en el centro de nuestra vida familiar, de nuestras reuniones, de nuestros encuentros, es cuando el Country Style se convierte en una de las mejores opciones.



HR 750



Multifunción turbo

Sistema de 2 guías extraíbles, cinco alturas de cocinado | 9 versiones de funcionamiento | Capacidad: 57 litros | Reloj analógico con programador mecánico de paro de cocción | Piloto indicativo de funcionamiento | Grill dos posiciones y abatible | Bandejas pastelera y profunda especial asados y parrilla | Puerta interior todo cristal | Ventilación dinámica | Sistema de evacuación de gases por bóveda | Desconexión de seguridad en apertura de puerta | Clasificación energética A.

Color Antracita
REF. 41564313 | EAN: 8421152088456

Precio: 445,00 €

Dimensiones externas

⊗ 595 mm ⊗ 595 mm ⊕ 562 mm



HR 550



Multifunción

Sistema de 1 guía extraíble, cinco alturas de cocinado | 5 versiones de funcionamiento | Capacidad: 57 litros | Reloj analógico con programador mecánico de paro de cocción | Piloto indicativo de funcionamiento | Bandeja profunda especial asados y parrilla | Puerta interior todo cristal | Ventilación dinámica | Sistema de evacuación de gases por bóveda | Clasificación energética A.

Color Antracita
REF. 41561313 | EAN: 8421152088463

Precio: 400,00 €

Dimensiones externas

⊗ 595 mm ⊗ 595 mm ⊕ 562 mm



HE 615 ME



Multifunción

Acero inoxidable antihuella | Sistema de una guía extraíble, cinco alturas de cocción | 5 versiones de funcionamiento | Capacidad: 57 litros | Programador mecánico de paro de cocción | Piloto indicativo de funcionamiento | Bandeja profunda especial asados y parrilla | Puerta interior todo cristal | Ventilación dinámica | Sistema de evacuación de gases por bóveda | Clasificación energética A | Horno polivalente: control de la gama encimeras polivalentes ME.

Color Inox

REF. 41516820 | EAN: 8421152088449

Precio: **330,00 €**

Dimensiones externas

Ⓜ 595 mm Ⓢ 595 mm Ⓜ 562 mm



MÚLTIPLES COMBINACIONES

Con el sistema polivalente de Teka nunca una pareja a combinado mejor. En gas o vitrocerámica, multifunción o convencional, tú eliges.



HE 435 ME



Convencional

Acero inoxidable | 3 versiones de funcionamiento | Capacidad: 57 litros | Piloto indicativo de funcionamiento | Bandeja pastelera | Puerta con doble cristal | Sistema de evacuación de gases por bóveda | Ventilación dinámica | Clasificación energética A | Horno polivalente: control de la gama encimeras polivalentes ME.

Color Inox

REF. 41506000 | EAN: 8421152100622

Precio: **250,00 €**

Dimensiones externas

Ⓜ 595 mm Ⓢ 595 mm Ⓜ 512 mm



HE 490 ME



Convencional

3 versiones de funcionamiento | Capacidad: 57 litros | Piloto indicativo de funcionamiento | Bandeja pastelera | Puerta con doble cristal | Sistema de evacuación de gases por bóveda | Ventilación dinámica | Clasificación energética A | Horno polivalente: control de la gama encimeras polivalentes ME.

Color Blanco

REF. 41506001 | EAN: 8421152100639

Precio: **250,00 €**

Color Negro

REF. 41506003 | EAN: 8421152100646

Precio: **250,00 €**

Dimensiones externas

Ⓜ 595 mm Ⓢ 595 mm Ⓜ 512 mm

ENCIMERAS POLIVALENTES



VT N DC



Marco inoxidable

Elementos calefactores: Una placa ultra rápida High Light ø 145 mm; dos placas ultra rápidas High Light ø 180 mm, y una placa doble circuito High Light ø 120/210 mm | Indicadores de calor residual | Potencia nominal máxima: 6.900 W.

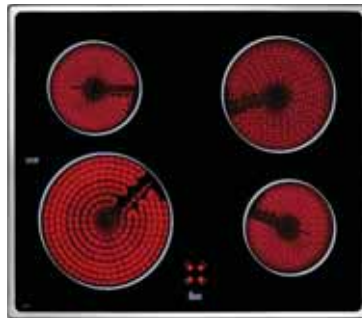
Color Inox

REF. 10204063 | EAN: 8421152021781

Precio: **305,00 €**

Dimensiones externas

▲ 510 mm ● 590 mm



VTC B



Marco inoxidable

Elementos calefactores: Dos placas ultra rápidas High Light ø 145 mm; una placa ultra rápida High Light ø 180 mm, y una placa ultra rápida High Light ø 210 mm | Indicadores de calor residual | Potencia nominal máxima: 6.300 W.

Color Inox

REF. 10204072 | EAN: 8421152027912

Precio: **280,00 €**

Dimensiones externas

▲ 510 mm ● 600 mm



CGC 4G AI AL



Marco cristal

Placa de cocción a gas (butano/propano o natural) | Superficie de vidrio templado | Seguridad por termopar integrada en quemador individual | Autoencendido integrado en quemador y accionado por cada mando | Quemadores de gas: Un quemador auxiliar, 1,00 kW, dos quemadores semi-rápidos, 1,75 kW y un quemador rápido, 3,00 kW | Parrillas de fundición individuales.

Color Cristal Gas Butano

REF. 10205019 | EAN: 8421152027868

Precio: **380,00 €**

Color Cristal Gas Natural

REF. 10205219 | EAN: 8421152027875

Precio: **380,00 €**

Dimensiones externas

▲ 510 mm ● 600 mm



CG.1 4G AI AL



Marco inoxidable

Placa de cocción a gas (butano/propano o natural) | Marco inoxidable | Superficie de vidrio templado | Seguridad por termopar integrada en quemador individual | Autoencendido integrado en quemador y accionado por cada mando | Quemadores de gas: Un quemador auxiliar, 1,00 kW; dos quemadores semi-rápidos, 1,75 kW, y un quemador rápido, 3,00 kW | Parrillas de fundición individuales.

Color Inox Gas Butano

REF. 10205083 | EAN: 8421152066492

Precio: **410,00 €**

Color Inox Gas Natural

REF. 10205283 | EAN: 8421152066508

Precio: **410,00 €**

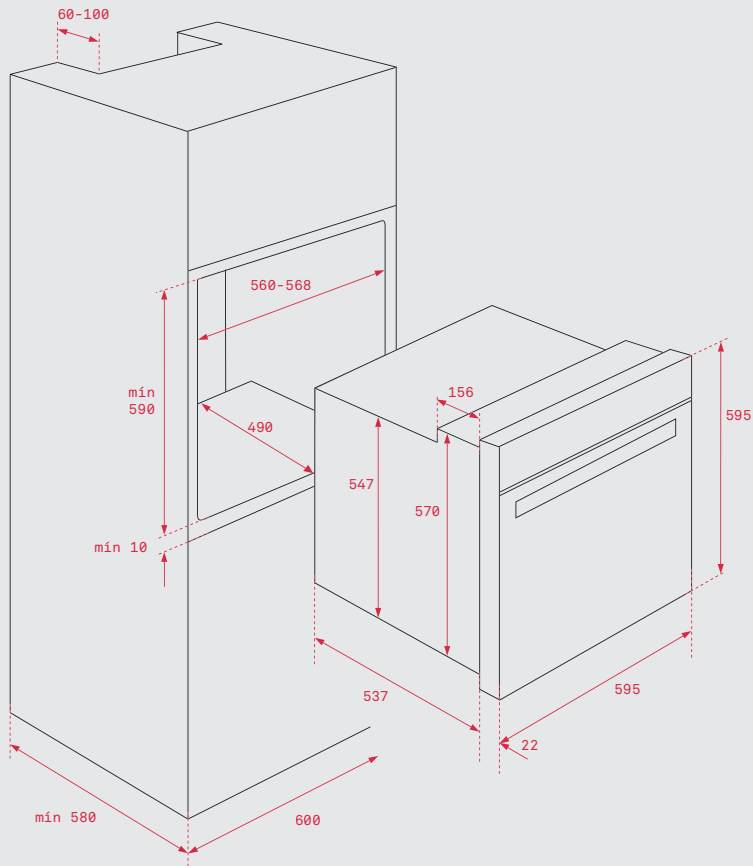
Dimensiones externas

▲ 510 mm ● 590 mm

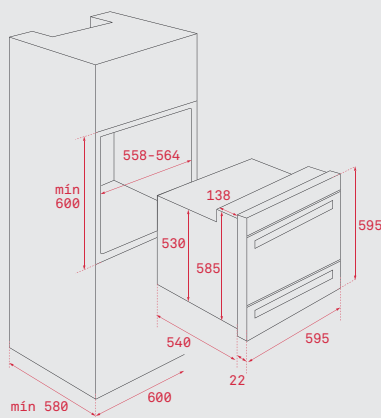
MODELOS	IOVEN	HLB 860 P	HLB 840 P	HLB 860	HLB 840	HLB 830	HSB 635 P HSB 630 P	HSB 625 P HSB 620 P	HSB 645	HSB 635 HSB 630
Dimensiones interiores										
Alto (mm)	367	367	367	367	367	367	367	367	367	367
Ancho (mm)	475	475	475	475	475	475	475	475	475	475
Fondo (mm)	405	405	405	405	405	405	405	405	405	405
Capacidad neta/bruta (litros)	70 / 71	70 / 71	70 / 71	70 / 71	70 / 71	70 / 71	70 / 71	70 / 71	70 / 71	70 / 71
Conexión eléctrica										
Tensión (V)	220-240	220-240	220-240	220-240	220-240	220-240	220-240	220-240	220-240	220-240
Potencia nominal máxima (W)	3.198	3.552	3.552	3.215	3.215	2.615	3.552	3.552	3.215	2.615
Longitud cable de conexión (cm)	150+clavija	150+clavija	150	150+clavija	150	150	150	150	150	150
Consumos eléctricos										
Resistencia solera (W)	1.150	1.050	1.050	1.150	1.150	1.150	1.050	1.050	1.150	1.150
Resistencia grill: normal/maxigrill (W)	1.100/2.500	1.050/2.450	1.050/2.450	1.100/2.500	1.100/2.500	1.400	1.050/2.450	1.050/2.450	1.100/2.500	1.100/2.500
Resistencia bóveda + solera (W)	2.550	2.450	2.450	2.550	2.550	2.550	2.450	2.450	2.500	2.500
Resistencia turbo (W)	2.000	2.000	2.000	2.000	2.000	-	-	-	2.000	-
Turbina multifunción (W)	22	25	25	22	22	22	25	25	22	22
Iluminación interior (W)	4 x 2 LED	25	25	25	25	25	25	25	25	25
Motor refrigeración (W)	18	30	30	18	18	18	30	30	18	18
Sistemas de seguridad										
Desconexión autom. en puerta	✓	✓	✓	✓	-	-	✓	✓	-	-
Bloqueo de seguridad del panel	✓	✓	✓	✓	✓	✓	✓	✓	✓	✓
Protector de grill	✓	✓	✓	✓	✓	✓	✓	✓	✓	✓
Anti-vuelco de parrillas/bandejas	✓	✓	✓	✓	✓	✓	✓	✓	✓	✓
Nº de cristales en puerta	3	4	4	3	2	2	4	3	2	2
Clase de eficiencia energética										
Eficiencia energética (¹)	A ⁺	A ⁺	A ⁺	A ⁺	A ⁺	A ⁺	A ⁺	A ⁺	A ⁺	A ⁺

MODELOS	HSB 615 HSB 610	HBB 605	HBB 535 HBB 510	HBB 435 HBB 490	ADVAND COMBO 45.15	ADVAND HL 940	EBON HS 900	COUNTRY STYLE HR 750	COUNTRY STYLE HR 550
Dimensiones interiores									
Alto (mm)	367	367	367	367	215 / 117	318	318	315	315
Ancho (mm)	475	475	475	465	452 / 418	639	639	466	466
Fondo (mm)	405	405	441	441	395 / 368	380	380	390	390
Capacidad neta/bruta (litros)	70 / 71	70 / 71	76 / 77	72 / 75	38-18 / 48-31 77 / 91	77 / 91	77 / 91	57 / 65	57 / 65
Conexión eléctrica									
Tensión (V)	220-240	220-240	220-240	220-240	220-240	220-240	220-240	220-240	220-240
Potencia nominal máxima (W)	2.615	2.615	2.593	2.593	2505 / 3643	3.553	2.848	2.693	2.623
Longitud cable de conexión (cm)	150	150	150	150	200	190+clavija	110	110	110
Consumos eléctricos									
Resistencia solera (W)	1.150	1.150	1.150	1.150	1050 / 1800	1.055	1.055	1.150	1.150
Resistencia grill: normal/maxigrill (W)	1.400	1.400	1.400	1.400	1400 / 1800	1.700/2.750	1.700/2.750	1.500/2.600	1.400
Resistencia bóveda + solera (W)	2.550	2.550	2.550	2.550	2450 / 3600	2.105	2.105	2.250	2.550
Resistencia turbo (W)	-	-	-	-	- / -	2.400	-	2.000	-
Turbina multifunción (W)	22	22	-	-	30 / -	30	30	30	30
Iluminación interior (W)	25	25	25	25	25 / 25	25 + 25	25 + 25	25	25
Motor refrigeración (W)	18	18	18	18	18 / -	18	18	18	18
Sistemas de seguridad									
Desconexión autom. en puerta	-	-	-	-	- / ✓	✓	✓	✓	-
Bloqueo de seguridad del panel	-	-	-	-	✓ / ✓	✓	-	-	-
Protector de grill	✓	✓	✓	✓	✓ / -	✓	✓	✓	✓
Anti-vuelco de parrillas/bandejas	✓	✓	✓	✓	✓ / ✓	✓	✓	✓	✓
Nº de cristales en puerta	2	2	2	2	2 / 2	3	3	2	2
Clase de eficiencia energética									
Eficiencia energética (¹)	A	A	A	A	A / -	A	A	A	A

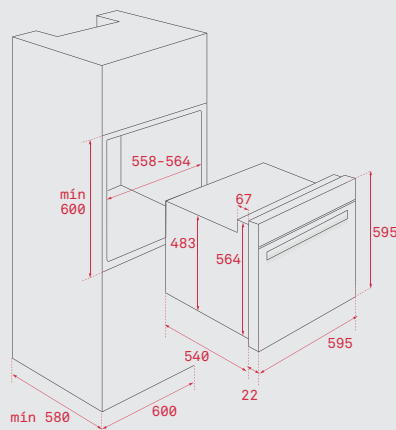
DIAGRAMAS DE INSTALACIÓN HORNOS



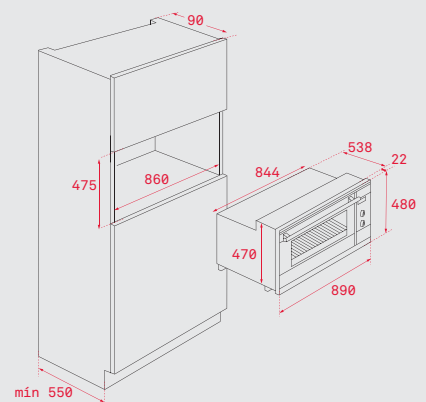
- IOVEN
- HLB 860
- HLB 840
- HLB 830
- HSB 645
- HSB 635
- HSB 615
- HSB 630
- HSB 610
- HBB 605
- HBB 535
- HBB 435
- HBB 510
- HBB 490



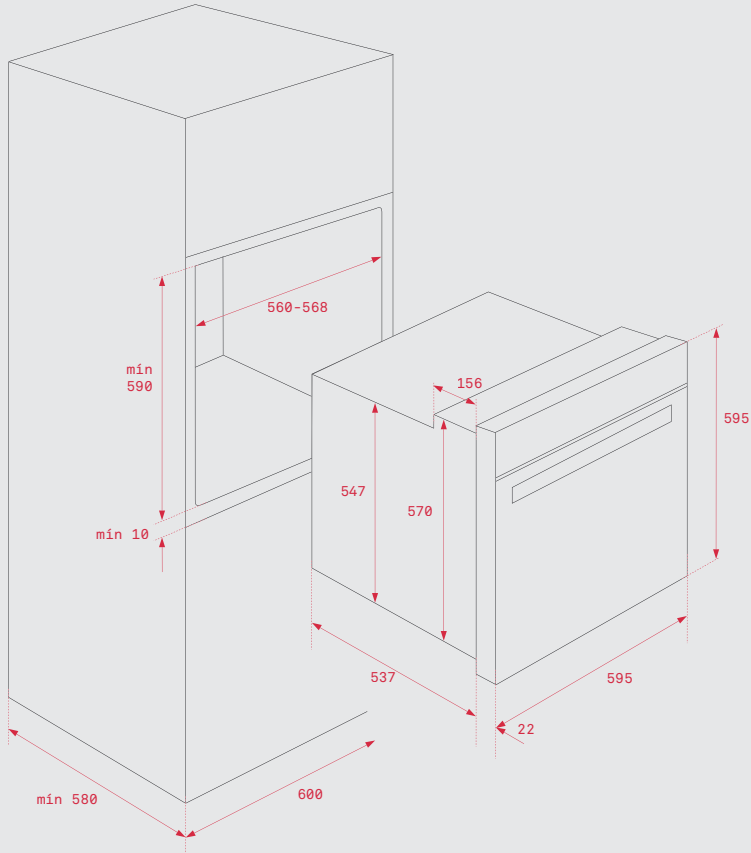
ADVAND HL 45.15



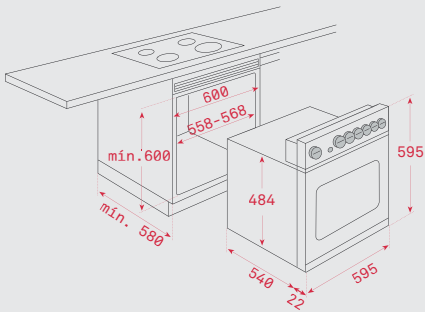
HR 750 · HR 550



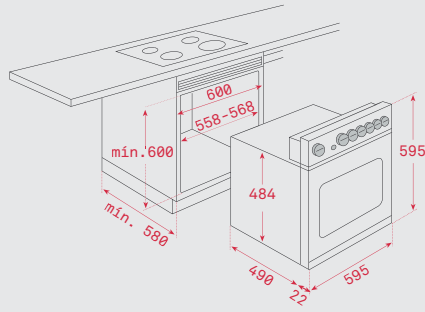
ADVAND HL 940 · EBON HS 900



HLB 860 P · HLB 840 P · HSB 635 P
 HSB 630 P · HSB 625 P · HSB620 P



HE 615 ME



HE 435 ME · HE 490 ME

12:40h REAL COMPLICITY

“Cocinar para cuatro
no es lo mismo que
cocinar para dos,
¿verdad?”





Compactos

Para aquellos que aspiran a conseguir los mejores resultados en sus recetas y más espacio en sus vidas.

Todas las ventajas de un gran electrodoméstico en menor espacio.

GAMA



—MAESTRO



—TOTAL



—EASY

Teka compactos: Solo notarás que cocinas con un horno pequeño cuando midas su tamaño

Los nuevos compactos **WISH** han crecido en todos los sentidos, menos en altura. Diseño nuevo e innovador y tantas soluciones inteligentes como los hornos de 60 cm.



Las posibilidades son infinitas

¡Selecciona la combinación de electrodomésticos **WISH** que mejor se adapte a tus necesidades! Nuestros compactos, en sus diferentes líneas de equipamiento, tienen todas las prestaciones de los hornos de 60 cm en su reducido espacio. Horno Combi (horno+Microondas), multifunción, microondas o cafeteras. Y no te olvides del cajón calentaplatos o la envasadora al vacío para completar tu cocina.



Hornos multifunción que cocinan con el toque de un botón.

¡Relájate! Nuestros hornos multifunción compactos tienen todos los beneficios de las recetas programadas así como otras muchas funciones.

Elige el tipo de comida: pollo, cordero, pescado, pasteles, pizza, etc. ¡Selecciona el peso y estará listo para comer! El asistente de cocina preparará tu comida automáticamente con los mejores resultados.



¿Horno + microondas? Sí, es una combinación

¿Un horno multifunción o un microondas de gran capacidad? No necesitas elegir cuando tienes ambos a la vez.

Ofrece las características habituales de un horno multifunción con la potencia de un microondas Teka. Todo en un solo electrodoméstico.



Calentaplatos Teplo

El calentaplatos Teplo queda perfecto en su cocina. Es ideal para cuidar la comida caliente hasta que esté lista para servir sin secarlo. Tiene un elegante cajón de calentamiento de acero para un gran acabado en su cocina.



Tu experto en café siempre a tu disposición

¡Disfruta de un café inmejorable siempre que quieras! Las nuevas cafeteras **WISH** te sorprenderán con la cantidad de satisfacción que pueden aportarte.



¿Café, vapor o agua caliente?

Las nuevas cafeteras se manejan intuitivamente. Fácil control para acceder a sus funciones: café, vapor y agua caliente.

Y ahora también para el café en cápsulas

Puedes utilizar cápsulas de café de distintos tipos y marcas directamente en la cafetera Teka. Y si prefieres un té, también.



¿Un expresso con todo su sabor o un café suave?

Selecciona la cantidad e intensidad de café con extrema precisión. Además ¡utiliza granos de café para un auténtico sabor!

Emoción compartida

Disfruta el sabor y el aroma del café recién hecho con tus seres queridos. ¡Prepara dos tazas perfectas de café al mismo tiempo!



Báscula de cocina

Sellado al vacío

Film transparente

Papel de aluminio











Cocina como un profesional en casa

Teka te ofrece un auténtico lugar de trabajo profesional construido en un cajón de 14 cm. Con la nueva envasadora al vacío podrás pesar los alimentos antes de envasarlos o simplemente envolverlos en una capa o papel de envolver.

Además, la envasadora al vacío revoluciona la manera de cocinar, especialmente con hornos al vapor. Previene la contracción de alimentos y bloqueos en nutrientes y sabores. La extracción de aire, procedente de la bolsa, también permite la transferencia eficiente de calor. Una auténtica experiencia profesional integrada, totalmente, en tu cocina.

Compactos WISH

Mínimo consumo, precisos y muy fáciles de usar

		MAESTRO		TOTAL
		TFT 4"	LCD DISPLAY	TOUCH CONTROL DISPLAY LED
CAFETERAS		 CLC 835 MC	 CLC 855 GM	
MULTIFUNCIÓN	TURBO	 HLC 844 C		 HSC 644 C
	TURBO	 HLC 860 P		
	STRIP			 HSC 635 P
	TURBO			 HLC 840
	STRIP			 HSC 635
CONVENCIONAL	HIDROCLEAN ECO			

Electrodomésticos para los que les gusta ir un paso más allá.
Para los que no se conforman con ser como la mayoría.

___ MAESTRO

Concebidos para los que les piden a sus electrodomésticos todo para todos.
Máxima eficacia en cualquier situación.

___ TOTAL

Para los que prefieren no complicarse en la cocina sin renunciar a tener
un electrodoméstico que da mucho y pide muy poco.

___ EASY

EASY	
TOUCH CONTROL DISPLAY LED	MECÁNICO
 <p>HBC 625 P</p>	
	 <p>HBC 535</p>





NOVEDAD

HLC 860 P



Pirólítico Hydroclean @PRO - Multifunción turbo

Acero inoxidable antihuella | Soportes cromados con sistema de 1 guía extraíble, tres alturas de cocinado | 12 versiones de funcionamiento | Asesor personal de cocinado (20 recetas preprogramadas) | Sistema de Autolimpieza Pirólítica (3 niveles) | Cierre automático de seguridad durante la pirólisis o cocinado | Sistema de limpieza Teka Hydroclean® | Mandos de acero inoxidable retroiluminados con frente negro | Display TFT 4" true color | Touch Control multifunción con programación de inicio y paro de cocción | Propuesta automática de temperatura y tiempo según función seleccionada | Función Slow cook | Función calentamiento rápido automático | Bloqueo de seguridad para niños del panel de mandos | Bandeja profunda con esmalte pirólítico y parrilla reforzada (con sistema antivuelco) | Iluminación superior | Cavity interior esmaltada especial pirólisis | Puerta cuatro cristales, interior todo cristal | Ventilación tangencial dos velocidades | Sistema de evacuación de gases por bóveda | Capacidad: 44 litros | Clasificación energética A+

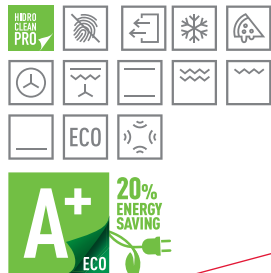
Color Inox - cristal Precio: **760,00 €**
 REF. 41534020 | EAN: 8421152148686

Dimensiones externas

455 mm x 595 mm x 559 mm



HLC 840



NOVEDAD

Teka Hydroclean @PRO - Multifunción turbo

Acero inoxidable antihuella | Soportes cromados con sistema de 1 guía extraíble, tres alturas de cocinado | 9 versiones de funcionamiento | Sistema de limpieza Teka Hydroclean® | Mandos de acero inoxidable con frente negro | Touch Control con programación de inicio y paro de cocción | Función calentamiento rápido | Bloqueo de seguridad para niños del panel de mandos | Grill abatible | Bandeja profunda esmaltada y parrilla reforzada (con sistema antivuelco) | Iluminación superior | Puerta tres cristales, interior todo cristal | Ventilación dinámica | Sistema de evacuación de gases por bóveda | Capacidad: 44 litros | Clasificación energética A+

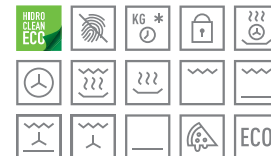
Color Inox - cristal Precio: **480,00 €**
 REF. 41531020 | EAN: 8421152148457

Dimensiones externas

455 mm x 595 mm x 559 mm



HLC 844 C



NOVEDAD

Teka Hydroclean @ECO - Multifunción turbo + Microondas

Acero inoxidable antihuella | Soportes cromados, cinco alturas de cocinado | 11 versiones de funcionamiento | Sistema de limpieza Teka Hydroclean® | Mandos de acero inoxidable con frente negro | Touch Control con programador de inicio y paro de cocción | Bloqueo de seguridad para niños del panel de mandos | 5 niveles de potencia como microondas, 1.000 W salida | Descongelación automática por tiempo y peso | Bandeja de cristal y parrilla reforzada (con sistema antivuelco) | Iluminación superior | Puerta tres cristales, interior todo cristal | Ventilación tangencial | Desconexión de seguridad en apertura de puerta | Capacidad: 39 litros

Color Inox Precio: **725,00 €**
 REF. 40587602 | EAN: 8421152145463

Dimensiones externas

455 mm x 595 mm x 559 mm



NOVEDAD

HSC 635 P



Pirólítico Hydroclean®PRO - Multifunción

Acero inoxidable antihuella | Soportes cromados con sistema de 1 guía extraíble, tres alturas de cocinado | 8 versiones de funcionamiento | Sistema de Autolimpieza Pirólítica (3 niveles) | Cierre automático de seguridad durante la pirólisis o antes del cocinado | Sistema de limpieza Teka Hydroclean® | Mandos de acero inoxidable con frente negro | Touch Control con programación de inicio y paro de cocción | Función calentamiento rápido | Bloqueo de seguridad para niños del panel de mandos | Bandeja profunda con esmalte pirólítico y parrilla (con sistema antivuelco) | Iluminación superior | Cavity interior esmaltada especial pirólisis | Puerta tres cristales, interior todo cristal | Ventilación tangencial dos velocidades | Sistema de evacuación de gases por bóveda | Capacidad: 44 litros | Clasificación energética A+

Color Inox

Precio: **580,00 €**

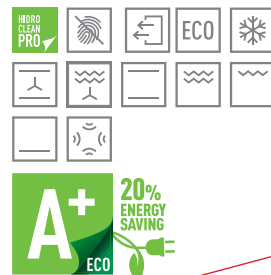
REF. 41534030 | EAN: 8421152148693

Dimensiones externas

455 mm x 595 mm x 559 mm



HSC 635



NOVEDAD

Teka Hydroclean®PRO - Multifunción

Acero inoxidable antihuella | Soportes cromados con sistema de 1 guía extraíble, tres alturas de cocinado | 8 versiones de funcionamiento | Sistema de limpieza Teka Hydroclean® | Mandos de acero inoxidable con frente negro | Touch Control con programación de inicio y paro de cocción | Función calentamiento rápido | Bloqueo de seguridad para niños del panel de mandos | Grill abatible | Bandeja profunda esmaltada y parrilla (con sistema antivuelco) | Iluminación superior | Puerta dos cristales, interior todo cristal | Ventilación dinámica | Sistema de evacuación de gases por bóveda | Capacidad: 44 litros | Clasificación energética A+

Color Inox

Precio: **370,00 €**

REF. 41531030 | EAN: 8421152148464

Dimensiones externas

455 mm x 595 mm x 559 mm



HSC 644 C



NOVEDAD

Teka Hydroclean®ECO - Multifunción turbo + Microondas

Acero inoxidable antihuella | Soportes cromados, cinco alturas de cocinado | 11 versiones de funcionamiento | Sistema de limpieza Teka Hydroclean® | Mandos de acero inoxidable con frente negro | Touch Control con programador de inicio y paro de cocción | Bloqueo de seguridad para niños del panel de mandos | 5 niveles de potencia como microondas, 1.000 W salida | Descongelación automática por tiempo y peso | Bandeja de cristal y parrilla reforzada (con sistema antivuelco) | Iluminación superior | Puerta tres cristales, interior todo cristal | Ventilación tangencial | Desconexión de seguridad en apertura de puerta | Capacidad: 39 litros

Color Inox

Precio: **645,00 €**

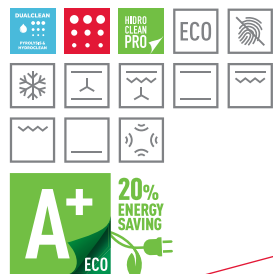
REF. 40587603 | EAN: 8421152145470

Dimensiones externas

455 mm x 595 mm x 559 mm



HBC 625 P



NOVEDAD

Pirólítico Hydroclean®PRO - Multifunción

Acero inoxidable antihuella | Soportes cromados, cuatro alturas de cocinado | 8 versiones de funcionamiento | Sistema de Autolimpieza Piroclítica (3 niveles) | Cierre automático de seguridad durante la pirólisis o antes del cocinado | Sistema de limpieza Teka Hydroclean® | Mandos de acero inoxidable con frente negro | Touch Control con programación de inicio y paro de cocción | Función calentamiento rápido | Bloqueo de seguridad para niños del panel de mandos | Bandeja profunda con esmalte piroclítico y parrilla (con sistema antivuelco) | Iluminación superior | Cavity interior esmaltada especial pirólisis | Puerta tres cristales, interior todo cristal | Ventilación tangencial dos velocidades | Sistema de evacuación de gases por bóveda | Capacidad: 44 litros | Clasificación energética A+

Color Inox
REF. 41534010 | EAN: 8421152148679

Precio: **550,00 €**

Dimensiones externas

⊗ 455 mm ⊗ 595 mm ⊗ 559 mm



HBC 535



NOVEDAD

Teka Hydroclean®ECO - Convencional

Acero inoxidable antihuella | Soportes cromados, cuatro alturas de cocinado | 3 versiones de funcionamiento | Sistema de limpieza Teka Hydroclean® | Mandos de acero inoxidable con frente negro | Programador mecánico de paro de cocción | Bandeja profunda esmaltada y parrilla (con sistema antivuelco) | Iluminación superior | Puerta tres cristales, interior todo cristal | Ventilación dinámica | Sistema de evacuación de gases por bóveda | Capacidad: 48 litros | Clasificación energética A

Color Inox
REF. 41531010 | EAN: 8421152148440

Precio: **320,00 €**

Dimensiones externas

⊗ 455 mm ⊗ 595 mm ⊗ 559 mm



CP 15 GS

NOVEDAD

Calientaplatos

Termostato regulable 30° - 80° C | Potencia nominal máxima: 430 W | Capacidad para 6 servicios, ejemplos: 6 platos llanos (24 cm), 6 platos hondos (10 cm) y 3 fuentes (17, 19 y 32 cm) o 20 platos llanos (28 cm) o 40 tazas de té o 80 tazas de café | Cajón telescópico extraíble | Sistema de apertura push-pull | Base antideslizante.

Color Inox
REF. 40589920 | EAN: 8421152145623

Precio: **316,00 €**

Dimensiones externas

⊗ 140 mm ⊗ 595 mm ⊗ 557 mm



VS 152 GS

NOVEDAD

Envasador al vacío | Báscula de cocina | Cubierta protectora de la báscula | Soporte para rollo de papel aluminio | Soporte para papel transparente | Espacio para guardar accesorios | Auto-cierre | Cierre suave.

Color Inox
REF. 40589951 | EAN: 8421152145630

Precio: **433,00 €**

Dimensiones externas

⊗ 140 mm ⊗ 595 mm ⊗ 557 mm



NOVEDAD

CLC 855 GM



Cafetera automática

Acero inoxidable antihuella | Panel de control electrónico | 30 programas automáticos | Presión 15 bares | Capacidad: 2 tazas a la vez | Dispensadores ajustables de café, vapor y agua caliente | Molinillo integrado de acero para café natural en grano | 13 posiciones de molido del grano | Depósito para granos de café, capacidad 200 gramos | Depósito para café premolido | Depósito de agua, capacidad 1,8 litros | Cajón para café usado de fácil extracción | Función auto-limpieza | Descalcificación automática | Capacidad para regular intensidad, temperatura y cantidad de café | Iluminación automática por LEDs | Railes telescópicos para una fácil extracción de la cafetera.

Color Inox
REF. 41598030 | EAN: 8421152145401

Precio: 1.550,00 €

Dimensiones externas

⊗ 455 mm ⊗ 595 mm ⊕ 413 mm



NOVEDAD

CLC 835 MC



Multi capsula (*) y café molido (5 adaptadores incluidos) | Panel de control electrónico con pantalla TFT | Presión 19 bares | Capacidad: 1 taza | Soporte para tazas ajustable en altura | Depósito residuos | Depósito de agua, capacidad 1 litro | Cajón para almacenamiento | 2 Compartimentos de almacenamiento laterales | Bandeja recoge líquidos | Descalcificación automática | Selector de temperatura | Selección tipo de café (corto/medio/largo/ extralargo-infusiones | Iluminación automática por LEDES.

(*) Compatible con E.S.E (Easy serving espresso) y capsulas Nespresso®, Marcilla®, Caffitaly®, Lavazza®, Espresso Point®, Illy i-Espresso®, L'Or Espresso®, Kimbo®, Starbucks®, Paulig®, Tchibo Cafissimo®, Tesco®, todas ellas marcas registradas por sus respectivos propietarios.

Color Inox
REF. 40589513 | EAN: 8421152145616

Precio: 750,00 €

Dimensiones externas

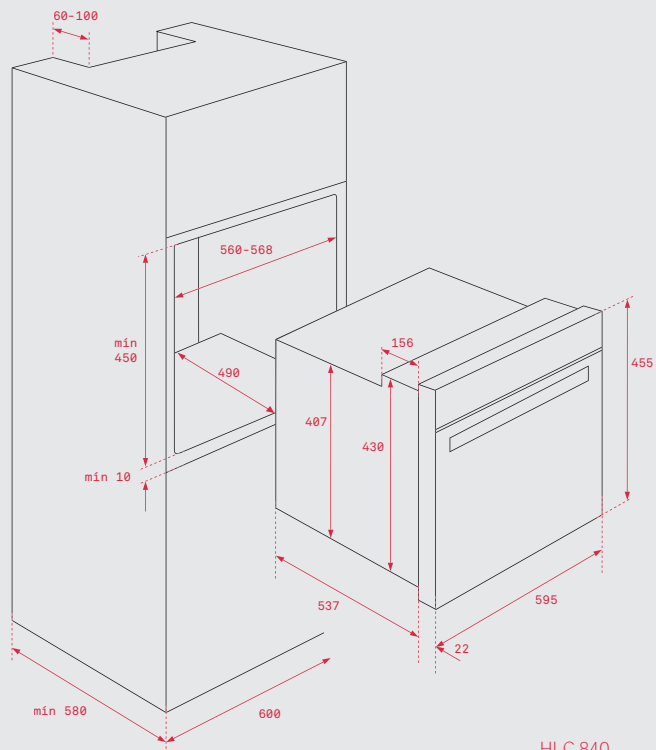
⊗ 455 mm ⊗ 595 mm ⊕ 330 mm

CARACTERÍSTICAS TÉCNICAS COMPACTOS

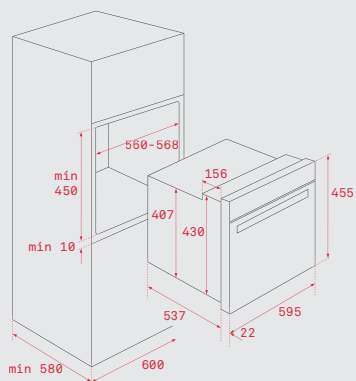
MODELOS	HLC 860 P	HLC 840	HSC 635 P	HSC 635	HBC 625 P	HBC 535	HLC 844 C	HSC 644 C
Dimensiones interiores								
Alto (mm)	232	232	232	232	232	232	210	210
Ancho (mm)	475	475	475	475	475	475	465	465
Fondo (mm)	405	405	405	405	405	441	395	395
Capacidad neta/ bruta (litros)	44/45	44/45	44/45	44/45	44/45	48/49	39 / 42	39 / 42
Conexión eléctrica								
Tensión (V)	220-240	220-240	220-240	220-240	220-240	220-240	220-240	220-240
Potencia nominal máxima (W)	2.915	3.015	2.515	2.615	2.515	2.593	3.400	3.400
Longitud cable de conexión (cm)	150 + clavija	150	150	150	150	150	110 + clavija	110 + clavija
Consumos eléctricos								
Potencia salida microondas (W)	–	–	–	–	–	–	1.000	1.000
Resistencia solera (W)	1.050	1.150	1.050	1.150	1.150	1.150	1.100	1.100
Resistencia grill: normal/maxigrill (W)	1.400/2.550	1.400/2.500	1.400/2.550	1.400/2.500	1.400/2.550	1.400	1.400	1.400
Resistencia bóveda + solera (W)	2.450	2.550	2.450	2.550	2.550	2.550	–	–
Resistencia turbo (W)	1.800	1.800	–	–	–	–	1.600	1.600
Turbina multifunción (W)	25	22	25	22	25	–	30	30
Iluminación interior (W)	25	25	25	25	25	25	25	25
Motor refrigeración (W)	30	18	30	18	30	18	18	18
Sistemas de seguridad								
Desconexión autom. en puerta	✓	–	✓	–	✓	–	✓	✓
Bloqueo de seguridad del panel	✓	✓	✓	✓	✓	–	✓	✓
Protector de grill	✓	✓	✓	✓	✓	✓	✓	✓
Anti-vuelco de parrillas y bandeja	✓	✓	✓	✓	✓	✓	✓	✓
Nº de cristales en puerta	4	3	3	3	3	3	3	3
Clase de eficiencia energética								
Eficiencia energética ⁽¹⁾	A+	A+	A+	A+	A+	A	–	–

MODELOS	CLC 855 GM	CLC 835 MC	CP 15 GS	VS 152 GS
Dimensiones interiores				
Alto (mm)	441	–	100	100
Ancho (mm)	527	–	470	470
Fondo (mm)	391	–	500	500
Capacidad neta/ bruta (litros)	–	–	23 / 23	23 / 23
Conexión eléctrica				
Tensión (V)	230	230	220-240	220-240
Potencia nominal máxima (W)	1.350	2.100	420	115
Longitud cable de conexión (cm)	130	110	150	150

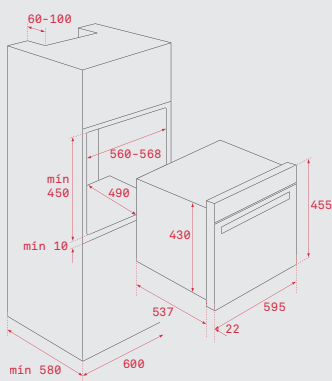
⁽¹⁾ En una escala que abarca desde A (más eficiente) a G (menos eficiente)



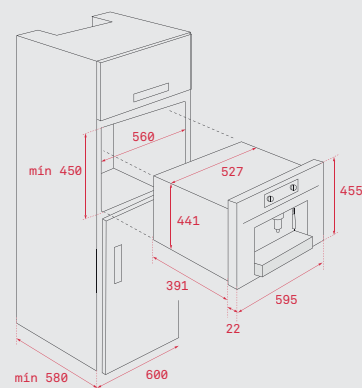
HLC 840
HSC 635
HBC 535



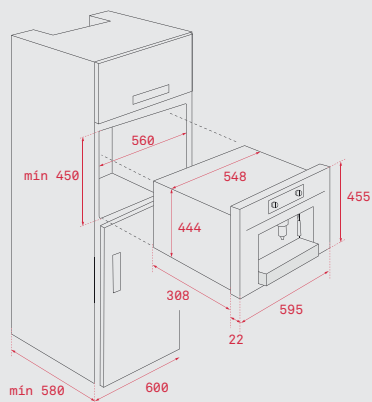
HLC 860 P
HSC 635 P
HBC 625 P



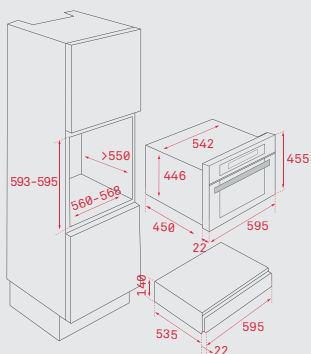
HLC 844 C
HSC 644 C



CLC 855 GM



CLC 835 MC



VS 152 GS
CP 15 GS

16:30 h REAL FRIENDSHIP

“Los amigos, una peli de terror y unas buenas palomitas. ¡Un gran plan!”





Microondas

Los microondas Teka son tu mejor aliado cuando se trata de ahorrar tiempo sin renunciar al sabor.

GAMA



—MAESTRO



—TOTAL



—EASY

Hornos microondas Teka: Para los que necesitan el mejor ayudante de cocina

Con los nuevos microondas **WISH** también es posible cocinar mucho más rápido y sencillo sin renunciar a un resultado exquisito. Fáciles de manejar y, sobre todo, de limpiar, con ellos siempre ganas.



Alineación perfecta

La estética de los microondas combina perfectamente en columna con nuestra gama de hornos **WISH**, para obtener la máxima armonía en tu cocina



¿Derecha o izquierda?

El sistema de apertura de puerta electrónica disponible en los microondas ML 822 BIS ofrece la posibilidad de elegir la dirección de la apertura lateral de la puerta:

- "L" para abrir de izquierda a derecha
- "R" para abrir de derecha a izquierda

M

Memoriza tus recetas

Selecciona diferentes opciones de potencia y tiempos de calentamiento memorizados para que puedas repetir tus recetas favoritas tantas veces como desees con el mismo resultado.



Recetas deliciosas

Un ventilador tangencial situado en la parte superior crea un sistema de ventilación forzada que extrae el vapor generado durante la cocción, mejorando el aspecto final de las recetas.



Calor uniforme

La emisión de ondas desde 2 puntos diferentes (arriba y abajo) junto con el movimiento del plato giratorio, expanden el calor de forma uniforme en los alimentos, evitando zonas frías.



Sistema "click": Fácil de instalar

Los modelos integrables de 20 litros de las series ML y MS incluyen marco frontal y sistema "clic", más fácil de instalar y desinstalar. Se fija al microondas, no al mueble, con tan sólo 4 tornillos y máximo 10'.



¿Bebidas, pizza o pollo?

Los menús de acceso directo calculan el tiempo y potencia necesario para tener todo listo en un instante. Hay modelos con hasta 10 menús de acceso directo.



Función Crunch

¡Dora todos los alimentos con sólo una cucharada de aceite! El plato de ferrita garantiza un cocinado muy saludable y uniforme con resultados crujientes.



El resultado es un cocinado más homogéneo

La base cerámica sustituye al plato giratorio proporcionando una mayor superficie y una mejor distribución del calor. Además es más fácil de limpiar.








Grill abatible: fácil limpieza

Acceder a la parte superior de la cavidad ahora es más fácil. La resistencia superior se abate de forma sencilla para mejorar la limpieza de todo el microondas.

Microondas WISH

Mínimo consumo, precisos y muy fáciles de usar

		MAESTRO			
		ELECTRÓNICO CONTROL DIGITAL DISPLAY	TOUCH CONTROL DIGITAL DISPLAY	TFT DISPLAY	MECÁNICO
INTEGRACIÓN	MICROONDAS + GRILL	 <p>ML 822 BIS</p>  <p>ML 822 BIS WHITE</p>	 <p>ML 825 TFL</p>	 <p>ML 820 BIS</p>	
	MICROONDAS				 <p>ML 820 BI</p>
LIBRE INSTALACIÓN	MICROONDAS + GRILL				
	MICROONDAS				

Electrodomésticos para los que les gusta ir un paso más allá.
Para los que no se conforman con ser como la mayoría.














___ MAESTRO

Concebidos para los que les piden a sus electrodomésticos todo para todos.
Máxima eficacia en cualquier situación.

_____ TOTAL

Para los que prefieren no complicarse en la cocina sin renunciar a tener
un electrodoméstico que da mucho y pide muy poco.

_____ EASY

TOTAL				EASY	
TOUCH CONTROL PROGRAMMER	TFT DISPLAY	ELECTRÓNICO	MECÁNICO	ELECTRÓNICO	MECÁNICO
 MS 622 BIS	 MS 620 BIS	 MWE 255 FI			
		 MWE 225 FI			
		 MS 620 BIH	 MS 622 BI		 MB 620 BI
					 MB 620 BI WHITE
				 MWE 230G INOX	 MW 225G
				 MWE 225 G INOX	
				 MWE 230 G BLANCO	
				 MWE 225 G BLANCO	
					 MW 225



ML 822 BIS



NOVEDAD



ML 822 BIS



NOVEDAD

Microondas base cerámica + grill

Acero inoxidable antihuella | Mandos de acero inoxidable con frente negro | Panel de mandos de cristal electrónicos con reloj digital | Grill abatible 1.200 W | Cinco niveles de potencia, 850 W | Capacidad: 22 litros | Interior en acero inoxidable | Puerta cristal exterior e interior | Base cerámica de calentamiento homogéneo | Ventilación forzada tangencial | Apertura electrónica de puerta con desconexión automática de seguridad | Selector de tiempo y funciones electrónicas | Inicio rápido 30" | Descongelación por tiempo y peso (5 programas) | 9 menús de acceso directo | Bloqueo de seguridad para niños en el panel de mandos | Plato tostador y parrilla grill reforzada

Color Inox

REF. (R) 40584301 | EAN: 8421152145500
REF. (L) 40584300 | EAN: 8421152145494

Precio: **485,00 €**

Microondas base cerámica + grill

Acero inoxidable antihuella | Mandos de acero inoxidable con frente blanco | Panel de mandos de cristal electrónicos con reloj digital | Grill abatible 1.200 W | Cinco niveles de potencia, 850 W | Capacidad: 22 litros | Interior en acero inoxidable | Puerta cristal exterior e interior | Base cerámica de calentamiento homogéneo | Ventilación forzada tangencial | Apertura electrónica de puerta con desconexión automática de seguridad | Selector de tiempo y funciones electrónicas | Inicio rápido 30" | Descongelación por tiempo y peso (5 programas) | 9 menús de acceso directo | Bloqueo de seguridad para niños en el panel de mandos | Plato tostador y parrilla grill reforzada

Color Blanco

REF. (L) 40584302 | EAN: 8421152145517

Precio: **492,00 €**

Dimensiones externas

▲ 390 mm ● 595 mm ▣ 334 mm

Dimensiones externas

▲ 390 mm ● 595 mm ▣ 334 mm



ML 820 BIS



NOVEDAD



ML 820 BI



NOVEDAD

Microondas + grill

Mandos de acero inoxidable con frente negro | Panel de mandos de cristal | Panel de mandos Touch Control con temporizador electrónico y display TFT | Grill simultáneo de cuarzo, 1.000 W | Cinco niveles de potencia, 700 W | Capacidad: 20 litros | Interior en acero inoxidable | Puerta cristal exterior e interior | Plato giratorio integrado 24 cm | Desconexión de seguridad en apertura de puerta | Selector de tiempo y funciones electrónicas | Inicio rápido 30" | Temporizador de 0 a 90 minutos | Descongelación por tiempo y peso (5 programas) | 3 menús de acceso directo | Memoria de cocinado | Bloqueo de seguridad para niños en el panel de mandos | Parrilla grill

Color Negro

REF. 40584200 | EAN: 8421152145555

Precio: **270,00 €**

Microondas

Mandos de acero inoxidable con frente negro | Panel de mandos de cristal | Panel de mandos mecánico | Cinco niveles de potencia, 700 W | Capacidad: 20 litros | Interior en acero inoxidable | Puerta cristal exterior e interior | Plato giratorio integrado 24 cm | Desconexión de seguridad en apertura de puerta | Temporizador de 0 a 60 minutos | Descongelación por tiempo

Color Negro

REF. 40584201 | EAN: 8421152145562

Precio: **250,00 €**

Dimensiones externas

▲ 390 mm ● 595 mm ▣ 325 mm

Dimensiones externas

▲ 390 mm ● 595 mm ▣ 325 mm



MS 622 BIS



NOVEDAD



MS 622 BI



NOVEDAD

Microondas base cerámica + grill

Acero inoxidable antihuella | Mandos de acero inoxidable con frente negro | Panel de mandos Touch Control con reloj digital | Grill abatible 1.200 W | Cinco niveles de potencia, 850 W | Capacidad: 22 litros | Interior en acero inoxidable | Puerta cristal exterior e interior | Base cerámica de calentamiento homogéneo | Ventilación forzada tangencial | Apertura electrónica de puerta con desconexión automática de seguridad | Selector de tiempo y funciones electrónicas | Inicio rápido 30" | Temporizador de 0 a 90 minutos | Descongelación por tiempo y peso (5 programas) | 2 menús de acceso directo | Bloqueo de seguridad para niños en el panel de mandos | Parrilla grill reforzada

Color Inox

REF. (R) 40584101 | EAN: 8421152145531
REF. (L) 40584100 | EAN: 8421152145524

Precio: 460,00 €

Dimensiones externas

390 mm x 595 mm x 334 mm

Microondas base cerámica

Acero inoxidable antihuella | Mandos de acero inoxidable con frente negro | Cinco niveles de potencia, 850 W | Capacidad: 22 litros | Interior en acero inoxidable | Puerta cristal exterior e interior | Base cerámica de calentamiento homogéneo | Ventilación forzada tangencial | Apertura electrónica de puerta con desconexión automática de seguridad | Temporizador de 0 a 60 minutos | Descongelación por tiempo

Color Inox

REF. 40584102 | EAN: 8421152145548

Precio: 366,00 €

Dimensiones externas

390 mm x 595 mm x 334 mm



MS 620 BIS



NOVEDAD



MS 620 BIH



NOVEDAD

Microondas + grill

Acero inoxidable antihuella | Mandos de acero inoxidable con frente negro | Panel de mandos de cristal | Panel de mandos Touch Control con temporizador electrónico y display TFT | Grill simultáneo de cuarzo, 1.000 W | Cinco niveles de potencia, 700 W | Capacidad: 20 litros | Interior en acero inoxidable | Puerta cristal exterior e interior | Plato giratorio integrado 24 cm | Desconexión de seguridad en apertura de puerta | Selector de tiempo y funciones electrónicas | Inicio rápido 30" | Temporizador de 0 a 90 minutos | Descongelación por tiempo y peso (5 programas) | 3 menús de acceso directo | Memoria de cocinado | Bloqueo de seguridad para niños en el panel de mandos | Parrilla grill

Color Inox

REF. 40584010 | EAN: 8421152145579

Precio: 242,00 €

Dimensiones externas

390 mm x 595 mm x 325 mm

Microondas

Acero inoxidable antihuella | Mandos de acero inoxidable con frente negro | Panel de mandos electrónico | Cinco niveles de potencia, 700 W | Capacidad: 20 litros | Interior en acero inoxidable | Puerta cristal exterior e interior | Plato giratorio integrado 24 cm | Desconexión de seguridad en apertura de puerta | Selector de tiempo y funciones electrónicas | Inicio rápido 30" | Temporizador de 0 a 90 minutos | Descongelación por tiempo y peso (5 programas) | 3 menús de acceso directo | Memoria de cocinado

Color Inox

REF. 40584011 | EAN: 8421152145586

Precio: 240,00 €

Dimensiones externas

390 mm x 595 mm x 325 mm



MB 620 BI



NOVEDAD



MB 620 BI



NOVEDAD

Microondas

Acero inoxidable antihuella | Mandos de acero inoxidable con frente negro | Cinco niveles de potencia, 700 W | Capacidad: 20 litros | Interior en acero inoxidable | Puerta cristal exterior e interior | Plato giratorio integrado 24 cm | Desconexión de seguridad en apertura de puerta | Temporizador de 0 a 60 minutos | Descongelación por tiempo

Color Inox

REF. 40584000 | EAN: 8421152145593

Precio: **235,00** €

Dimensiones externas

⊗ 390 mm ⊗ 595 mm ⊕ 325 mm

Microondas

Mandos de acero inoxidable con frente blanco | Cinco niveles de potencia, 700 W | Capacidad: 20 litros | Interior en acero inoxidable | Puerta cristal exterior e interior | Plato giratorio integrado 24 cm | Desconexión de seguridad en apertura de puerta | Temporizador de 0 a 60 minutos | Descongelación por tiempo

Color Blanco

REF. 40584001 | EAN: 8421152145609

Precio: **235,00** €

Dimensiones externas

⊗ 390 mm ⊗ 595 mm ⊕ 325 mm



NOVEDAD

ML 825 TFL



Microondas + grill

Frente de cristal sin marco | Panel de mandos Full Touch Control con temporizador electrónico y display | Grill simultáneo de cuarzo, 1.000 W | Cinco niveles de potencia, 900 W | Capacidad: 25 litros | Interior en acero inoxidable | Puerta cristal exterior e interior | Plato giratorio Ø 315 mm | Apertura electrónica de puerta con desconexión automática de seguridad | Inicio rápido 30" | Temporizador de 0 a 95 minutos | Descongelación por tiempo y peso | 8 auto menús | Programa de cocinado en dos fases | Bloqueo de seguridad para niños en el panel de mandos | Parrilla grill

Color Inox
REF. 40590640 | EAN: 8421152149188

Precio: 370,00 €

Dimensiones externas

Ⓜ 382 mm Ⓢ 595 mm Ⓣ 392 mm



MWE 255 FI



Microondas + grill

Acero inoxidable antihuella | Panel de mandos electrónico | Grill simultáneo de cuarzo, 1.000 W | Cinco niveles de potencia, 900 W salida | Capacidad: 25 litros | Interior en acero inoxidable | Puerta cristal exterior e interior | Plato giratorio Ø 315 mm. | Temporizador de 0 a 95 minutos | Descongelación automática por tiempo y peso | Selector de tiempo y funciones electrónicas | Ocho menús de acceso directo | Función +30 segundos | Bloqueo de seguridad para niños del panel de mandos.

Color Inox
REF. 40581125 | EAN: 8421152127162

Precio: 240,00 €

Dimensiones externas

Ⓜ 388 mm Ⓢ 595 mm Ⓣ 400 mm



MWE 225 FI



Microondas + grill

Acero inoxidable antihuella | Panel de mandos electrónico | Grill simultáneo de metal, 1.000 W | Cinco niveles de potencia, 800 W salida | Capacidad: 20 litros | Interior en acero inoxidable | Puerta cristal exterior e interior | Plato giratorio Ø 245 mm | Temporizador de 0 a 95 minutos | Descongelación automática por tiempo y peso | Selector de tiempo y funciones electrónicas | Ocho menús de acceso directo | Función +30 segundos | Bloqueo de seguridad para niños del panel de mandos.

Color Inox
REF. 40581515 | EAN: 8421152127247

Precio: 200,00 €

Dimensiones externas

Ⓜ 382 mm Ⓢ 595 mm Ⓣ 343 mm

MICROONDAS LIBRE INSTALACIÓN



MWE 230 G



MWE 230 G



Microondas + grill

Panel de mandos electrónico | Grill simultáneo de metal, 1.000 W | Cinco niveles de potencia, 800 W salida | Capacidad: 23 litros | Interior inox | Plato giratorio | Temporizador de 0 a 95 minutos | Función + 30 segundos | Descongelación automática por tiempo y peso | Ocho menús de acceso directo | Bloqueo de seguridad para niños.

Color Inox

REF. 40590440 | EAN: 8421152112083

Precio: **135,00 €**

Dimensiones externas

▲ 292 mm ● 485 mm ▣ 386 mm

Microondas + grill

Panel de mandos electrónico | Grill simultáneo de metal, 1.000 W | Cinco niveles de potencia, 800 W salida | Capacidad: 23 litros | Interior pintado | Plato giratorio | Temporizador de 0 a 95 minutos | Función + 30 segundos | Descongelación automática por tiempo y peso | Ocho menús de acceso directo | Bloqueo de seguridad para niños.

Color Blanco

REF. 40590441 | EAN: 8421152112090

Precio: **125,00 €**

Dimensiones externas

▲ 292 mm ● 485 mm ▣ 386 mm



MWE 225 G



MWE 225 G



Microondas + grill

Panel de mandos electrónico | Grill simultáneo de cuarzo 1.000 W | Cinco niveles de potencia, 700 W salida | Capacidad: 20 litros | Interior pintado | Plato giratorio Ø 255 mm | Temporizador de 0 a 95 minutos | Función + 30 segundos | Descongelación automática por tiempo y peso | Ocho menús de acceso directo | Bloqueo de seguridad para niños.

Color Inox

REF. 40590470 | EAN: 8421152128732

Precio: **120,00 €**

Dimensiones externas

▲ 258 mm ● 440 mm ▣ 340 mm

Microondas + grill

Panel de mandos electrónico | Grill simultáneo de cuarzo 1.000 W | Cinco niveles de potencia, 700 W salida | Capacidad: 20 litros | Interior pintado | Plato giratorio Ø 255 mm | Temporizador de 0 a 95 minutos | Función + 30 segundos | Descongelación automática por tiempo y peso | Ocho menús de acceso directo | Bloqueo de seguridad para niños.

Color Blanco

REF. 40590471 | EAN: 8421152128749

Precio: **105,00 €**

Dimensiones externas

▲ 258 mm ● 440 mm ▣ 340 mm



MW 225 G



MW 225



Microondas + grill

Panel de mandos mecánico | Grill simultáneo de cuarzo 1.000 W | Cinco niveles de potencia, 700 W salida | Capacidad: 20 litros | Interior pintado | Plato giratorio Ø 255 mm | Temporizador de 0 a 35 minutos | Descongelación por tiempo y peso.

Color Blanco

REF. 40590480 | EAN: 8421152128756

Precio: 95,00 €

Dimensiones externas

■ 258 mm ■ 440 mm ■ 340 mm

Microondas

Panel de mandos mecánico | Cinco niveles de potencia, 700 W salida | Capacidad: 20 litros | Interior pintado | Plato giratorio Ø 255 mm | Temporizador de 0 a 35 minutos | Descongelación por tiempo y peso.

Color Blanco

REF. 40590485 | EAN: 8421152128763

Precio: 85,00 €

Dimensiones externas

■ 258 mm ■ 440 mm ■ 340 mm

CARACTERÍSTICAS TÉCNICAS MICROONDAS

MODELOS	ML 822 BIS	ML 820 BIS	ML 820 BI	MS 622 BIS	MS 622 BI	MS 620 BIS	MS 620 BIH	MB 620 BI
---------	------------	------------	-----------	------------	-----------	------------	------------	-----------

Dimensiones interiores

Alto (mm)	220	210	210	220	220	210	210	210
Ancho (mm)	350	305	305	350	350	305	305	305
Fondo (mm)	280	280	280	280	280	280	280	280
Capacidad (litros)	22	20	20	22	22	20	20	20

Conexión eléctrica

Tensión (V)	220-240	220-240	220-240	220-240	220-240	220-240	220-240	220-240
Potencia salida microondas (W)	850	700	700	850	850	700	700	700
Potencia grill (W)	1.200	1.000	–	1.200	–	1.000	–	–
Tipo de grill	resistenc. abatible	cuarzo	–	resistenc. abatible	–	cuarzo	–	–
Potencia nominal máxima (W)	2.500	1.100	1.100	2.500	1.400	1.100	1.100	1.100

Accesorios

Marco de integración	–	✓	✓	–	–	✓	✓	✓
Parrilla para cocinado con grill	✓	✓	–	✓	–	✓	–	–
Plato tostador	✓	–	–	–	–	–	–	–
Plato giratorio (Ø cm)	–	24	24	–	–	24	24	24

Sistemas de seguridad

Bloqueo de seguridad del panel	✓	✓	–	✓	–	✓	✓	–
Termostato de seguridad	✓	✓	✓	✓	✓	✓	✓	✓
Puerta con apertura de seguridad	✓	✓	✓	✓	✓	✓	✓	✓
Ventilación forzada tangencial	✓	–	–	✓	✓	–	–	–
Apertura electrónica de puerta	✓	–	–	✓	✓	–	–	–

MODELOS	ML 825 TFL	MWE 255 FI	MWE 225 FI	MWE 230 G	MWE 225 G	MW 225 G	MW 225
---------	------------	------------	------------	-----------	-----------	----------	--------

Dimensiones interiores

Alto (mm)	206	206	218	201	208	208	208
Ancho (mm)	328	328	295	314	306	306	306
Fondo (mm)	368	368	315	347	307	307	307
Capacidad (litros)	25	25	20	23	20	20	20

Conexión eléctrica

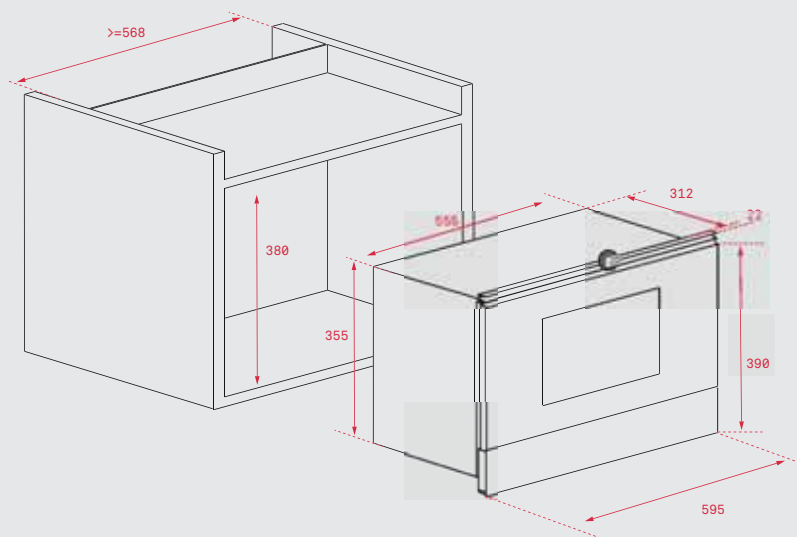
Tensión (V)	230	230	230	230	230	230	230
Potencia salida microondas (W)	900	900	800	800	700	700	700
Potencia grill (W)	1.000	1.000	1.000	1.000	1.000	1.000	–
Grill integrado	cuarzo	cuarzo	resistencia	resistencia	cuarzo	cuarzo	–
Potencia nominal máxima (W)	1.450	1.450	1.250	1.250	1.050	1.050	1.050

Accesorios

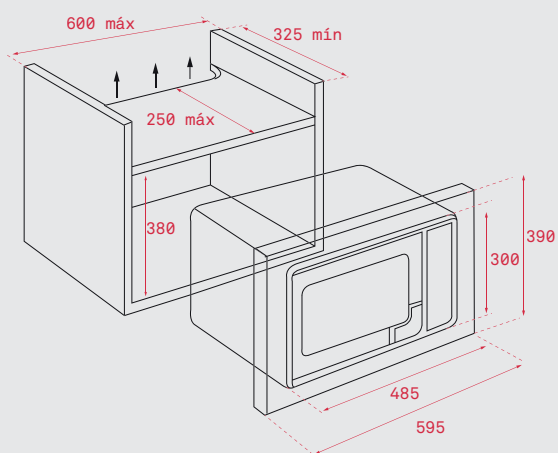
Marco de integración	–	✓	✓	–	–	–	–
Parrilla para cocinado con grill	✓	✓	✓	✓	✓	✓	–
Plato tostador	–	–	–	–	–	–	–
Plato giratorio (Ø cm)	31,5	31,5	24,5	27	25,5	25,5	25,5

Sistemas de seguridad

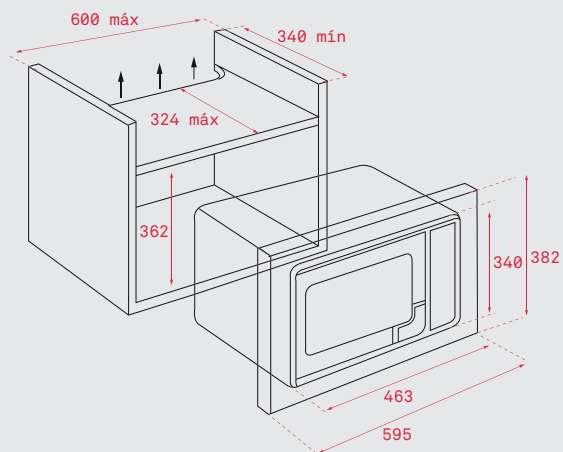
Bloqueo de seguridad del panel	✓	✓	✓	✓	✓	–	–
Termostato de seguridad	✓	✓	✓	✓	✓	✓	✓
Puerta con apertura de seguridad	✓	✓	✓	✓	✓	✓	✓
Ventilación forzada tangencial	–	–	–	–	–	–	–
Apertura electrónica de puerta	✓	–	–	–	–	–	–



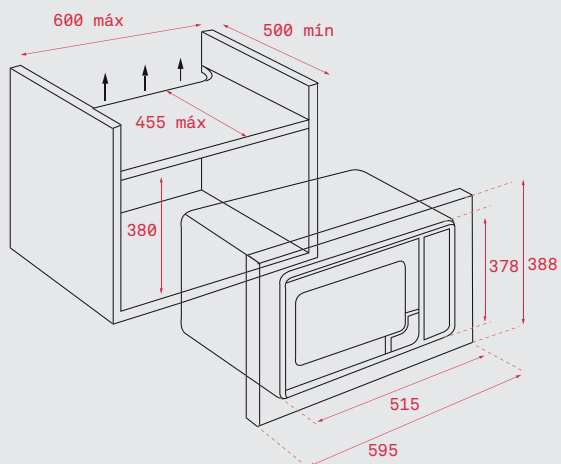
ML 822 BIS · MS 622 BIS · MS 622 BI



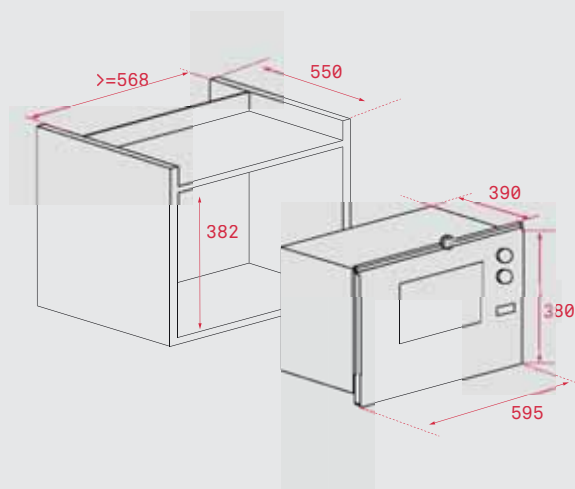
ML 820 BIS · ML 820 BI · MS 620 BIS
MS 620 BIH · MB 620 BI



MWE 225 FI



MWE 255 FI



ML 825 TFL



17:40h
**REAL
FUN**

"Y ahora tú tienes que añadir el azúcar... ¿o es sal?"



Encimeras

Creadas para destacar en la cocina. Responden a tus deseos con flexibilidad para ofrecerte una experiencia de cocina total.

GAMA



Induccion



Vitroceramica



Gas

Encimeras WISH:

Precisión y fácil manejo para que cocinar se traduzca en placer

Teka ofrece una de las mayores y más atractiva gama de encimeras. Desde la última generación de inducción, vitrocerámicas combinadas con gas o la mayor variedad de módulos. La gama cuenta con un amplio abanico de diferentes formas geométricas, tamaños, colores y acabados.



Inducción

Están a un nuevo nivel de sofisticación, Cocina sin límites con los modelos de la gama Space.



Encimeras mixtas: Vitrocerámica + Gas / Inducción + Gas

Teka te ofrece la última tecnología. Solo tienes que elegir la mejor combinación para ti.



Encimeras modulares

Teppan Yaki, inducción flexible, vitrocerámica, cristal gas ¿cuál es tu elección?



Vitrocerámicas

Teka tiene una solución para cada necesidad. Sólo echa un vistazo a la amplitud y variedad de su gama.



Encimeras de gas

Con seguridad y autoencendido para lograr el máximo confort.



Encimeras Cristalgas

Una bonita fusión del cristal y parrillas de fundición, incluso con opción Touch control.

MultiSlider:

Nuevos paneles de control

Teka ha desarrollado una nueva generación de controles táctiles de las zonas de cocción denominado MultiSlider.

Permite controlar independientemente cada zona sin necesidad de preseleccionarla antes. Cada área de cocinado tiene su propio control táctil deslizante. Asombrosamente fácil de usar. Asombrosamente precisa.



MultiSlider PRO



La nueva generación de mandos táctiles deslizantes permiten el mayor nivel de precisión desarrollado hasta el momento.

- **MultiSlider PRO**, además del control individual y directo de cada zona de cocinado ofrece varias **funciones especiales de cocinado iCooking** con acceso directo con sólo seleccionar el icono adecuado:



- **Melting** (Derretir). Ideal preparar fondues o derretir chocolate



- **Keep Warm** (Mantener caliente). Las recetas conservarán su punto de temperatura idóneo hasta el momento de servir.



- **Simmering** (Cocción a fuego lento). La temperatura está cerca de la ebullición.



- **iQuick Boiling** (Ebullición). La encimera consigue alcanzar el punto de ebullición en el menor tiempo posible, avisándote para la introducción del alimento una vez alcanzado el punto de ebullición.



MultiSlider



Con sólo deslizar un dedo a través de su línea recta, incrementarás el nivel de potencia de cada zona de cocción. Su nivel de potencia aparecerá en cada display, al igual que el tiempo programado necesario para cada receta. Disponible en un gran abanico de placas para que sea cual sea tu elección siempre puedas disfrutar de sus ventajas y precisión.

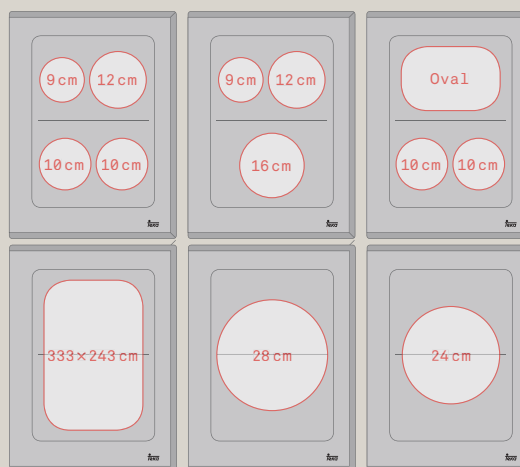
Teka Space induction: Cocina sin limitaciones

Con un 30% más de espacio tú puedes cocinar con verdadera libertad utilizando varios recipientes simultáneamente.



Las limitaciones de espacio dejarán de ser una preocupación

La inducción Space de Teka, gracias a su tecnología de última generación, te permite utilizar recipientes de gran tamaño o varios recipientes simultáneamente en la misma zona sin desperdiciar energía.



Mute

Permite silenciar los cambios de nivel de cocción, dejando aquellas funciones en las que se requiere avisador acústico.



Programación tiempo de cocinado

Todas nuestras encimeras de inducción cuentan con programador del tiempo hasta 99 minutos, pudiendo programar simultáneamente todas las placas.



Sistema de optimización del recipiente

¡No importa con que recipiente cocines! Con el exclusivo sistema de los generadores de inducción de Teka te permite alcanzar la potencia exigida en cada zona de cocinado.



TCS (Touch Control Slider)

Controla los niveles de cocinado en cada zona de una forma precisa y eficiente sólo deslizando el dedo. Elige una zona y una potencia de una forma más que rápida.



Power Plus

¿Tienes prisa? Necesitas una rápida ebullición o marcar de forma intensa una carne? Esta función permite incrementar la potencia hasta un 70% llegando a los 3.700 W durante 10 minutos.



Stop & Go

Si te tienes que ausentar un momento esta función te permite interrumpir el proceso de cocinado durante 10 minutos sin tener que volver a reiniciar los ajustes de la encimera una vez que vuelvas.



Synchro

Quieres cocinar en grandes recipientes pescados o carnes? La función Synchro te permite la activación simultánea de dos zonas logrando una mayor área de cocinado.



Cocinado Grill Style

Con nuestro Teppan Yaki de inducción no necesitas utilizar ningún tipo de recipiente. Solo cocina directamente sobre la superficie de cocinado.

Teka Induction:

Más rápida, limpia, segura y energéticamente eficiente

Estas encimeras son fáciles de usar, fáciles de limpiar y no requieren esfuerzos. Se reduce el tiempo y consumo mientras cocinas y mantienen la superficie de cocinado limpia y segura.



Tecnología de Inducción

Un electroimán colocado bajo la superficie del cristal genera un campo magnético en la base del recipiente que es la que se calienta manteniendo frías las zonas adyacentes. Más del 90% de la energía se transfiere directamente al recipiente usado.



Tecnología tradicional

Un parte de la energía se desperdicia calentando la superficie total del área de cocinado independientemente de la forma y tamaño del recipiente. En una encimera de gas sólo se aprovecha el 55% de la energía usada en calentar el recipiente cuando comienza a cocinar.



La forma más rápida de cocinar

La inducción de Teka es simplemente la forma más rápida de cocinar. La ebullición del agua mucho más rápido que en la vitrocerámica o el gas.



Realmente fácil de limpiar

Debido a que la superficie de la encimera sólo alcanza temperatura por transmisión del contacto con el recipiente, pasando un paño húmedo quedará en perfecto estado.



Seguridad Extra







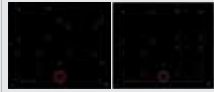




La inducción genera la temperatura justo donde la necesitas, en la base del recipiente no en la superficie de la encimera evitándose quemaduras.

Encimeras de Inducción Teka: La mejor opción

Las inducciones Teka garantizan la máxima precisión energética para satisfacer tus necesidades sin pérdida de eficiencia. Encimeras eficientes incluso en el proceso de fabricación. Los cristales cerámicos de nuestras encimeras son completamente reciclables.

Encimeras WISH

Mínimo consumo, precisas y muy fáciles de usar

		MAESTRO					
		TFT	IKNOB	MULTISLIDER PRO	SLIDER	TOUCH CONTROL	MULTISLIDER PRO
INDUCCIÓN	90	 IRF 9480			 IRF 9430		
					 IRC 9430 KS IR 9530 IR 9330		
					 IRF 9430	 IR 8300 HS	
	60			 IZF 6424 IZF 6420 ITF/IZF 6320			
			 IT 6350 IT 6450				 IZ 6420 IZ 6320
VITROCERÁMICAS	90					 TR 951	
	80					 TR 831 HZ	
	60				 TRS 645 TRS 635		

Electrodomésticos para los que les gusta ir un paso más allá.
Para los que no se conforman con ser como la mayoría.

___ MAESTRO

Concebidos para los que les piden a sus electrodomésticos todo para todos.
Máxima eficacia en cualquier situación.

___ TOTAL

Para los que prefieren no complicarse en la cocina sin renunciar a tener
un electrodoméstico que da mucho y pide muy poco.

___ EASY

TOTAL		EASY		
SLIDER	TOUCH CONTROL	MULTISLIDER	TOUCH CONTROL	MANDOS MECÁNICOS
 <p>IRS 641W IRS 631W</p>	 <p>IRC 6300 IR 5300</p>	 <p>IZ/IB 6315 IB 6310 IZ/IB 6415</p>		
	 <p>TZ 6320 TZ 6420 TC 6400 TR 5300</p>		 <p>TZ/TB/TT 6315 TB 6310 TZ/TB 6415</p>	 <p>VT CM</p>

Encimeras WISH

Mínimo consumo, precisas y muy fáciles de usar

		MAESTRO		
		INDUCCIÓN + GAS	CRISTAL GAS	CRISTAL GAS
GAS	90			
	70		 <p>CGWLUX 70 5G</p>	
	60	 <p>IG 620 1G</p>	 <p>CGWLUX 60 TC 4G</p>  <p>CGWLUX 60 4G</p>  <p>CGWLUX 60 3G</p>	 <p>HF LUX 60 4G</p>  <p>HF LUX 60 3G</p>
	50			 <p>HF LUX 50 4G</p>
	MODULAR			 <p>CGBLUX 30 2G</p>

Electrodomésticos para los que les gusta ir un paso más allá.
Para los que no se conforman con ser como la mayoría.

___ MAESTRO

Concebidos para los que les piden a sus electrodomésticos todo para todos.
Máxima eficacia en cualquier situación.

___ TOTAL

Para los que prefieren no complicarse en la cocina sin renunciar a tener
un electrodoméstico que da mucho y pide muy poco.

___ EASY

TOTAL EASY

INOX GAS



EFX 90 4G

EX 90.15G AI AL DR



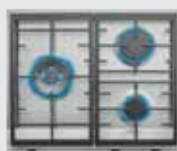
EX 70.15G AI AL DR



EFX 60 2G 2H



EFX 60 4G



EX 60.13G AI AL DR



EX 60.14G AI AL DR



EX 60.14G

CRISTAL GAS



CGC 4G AI AL



CG.14G AI AL

INOX GAS



E/60.34G



E/60.33G 1P



HLX 60 4G



HLX 50 4G



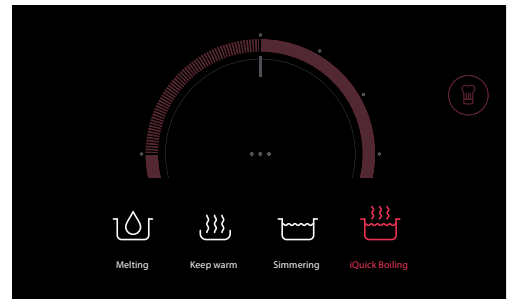
EM 30 2G

Inducción con pantalla de 7 pulgadas: La tablet que cocina

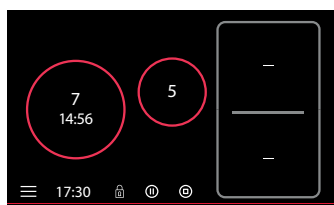
La nueva pantalla táctil de 7 pulgadas full colour permite controlar todas las funciones con un solo dedo, intuitivamente.

Con funciones tan especiales como:

- **Melting:** ideal para derretir chocolate o disfrutar de fondues.
- **Keep Warm:** mantiene los alimentos calientes hasta el momento de servir.
- **Simmering:** cocción a fuego lento, como cocinan los expertos.
- **iQuick Boiling:** ebullición rápida, imprescindible cuando no tenemos tiempo.



<p>Recetas</p> <p>La nueva pantalla incorpora una base de 15 recetas preprogramadas. Además, puedes incluir tus preferidas y archivarlas en carpetas, incluso añadir tu propio menú semanal.</p>	<p>Agenda</p> <p>La nueva pantalla de 7" incluye una agenda en la que puedes introducir notas, recordatorios de fechas importantes, etc... Así, no te olvidarás nada.</p>	<p>Utilidades</p> <p>Un espacio de fácil acceso donde consultar el consumo de energía realizado por cada zona de cocción o acceder al manual de instrucciones. Fácil, ¿verdad?</p>	<p>Ajustes</p> <p>La función para seleccionar rápidamente idioma, brillo de pantalla, cronómetro, temporizador, sonido o sleep mode (para programar el apagado), entre otras utilidades.</p>



Pantalla táctil TFT 7"

IRF 9480 TFT



NOVEDAD

Cristal biselado | Pantalla táctil TFT 7" truecolor | Función Power Plus | Función STOP & GO | Programador del tiempo de cocción con visualizador independiente para cada placa | Menú Extras: Recetas, Planificador, Utilidades y Ajustes | 15 recetas preprogramadas | Función Mute | Detector de recipientes | Funciones especiales de cocción iCooking: iQuick Boiling, simmering, melting y mantenimiento de calor | Sistema de optimización del recipiente | Elementos calefactores: una placa de inducción Ø 145 mm, una placa de inducción gigante Ø 280 mm y una zona de inducción 280 x 385 mm | Posibilidad de dividir la zona de 280 x 385 en dos zonas inductivas de 270 x 180 mm | Función Power Plus de máxima potencia en todas las placas inductivas (1.800 W - 2.500 W - 3.700 W) | Indicadores de calor residual | Función limitación potencia | Potencia nominal máxima: 7.400 W

Color Cristal
REF. 10210184 | EAN: 8421152148556

Precio: **1.750,00 €**

Dimensiones externas

510 mm x 900 mm



NOVEDAD

IRC 9430 KS



Cristal biselado | Touch Control "Slider" con sensores acústicos y bloqueo de seguridad | Función Synchro: cocinado simultáneo con las zonas de Ø 180 mm | Función Power Plus | Función STOP & GO | Función mantenimiento de calor | Programador del tiempo de cocción con visualizador independiente para cada placa | Detector de recipientes | Función iQuick Boiling | Sistema de optimización del recipiente | Elementos calefactores: una placa de inducción Ø 145 mm, dos placas de inducción Ø 180 mm, una placa de inducción de 280 mm | Función Power Plus de máxima potencia en todas las placas inductivas (1.800W – 2.500W – 3.700W) | Indicadores de calor residual | Potencia nominal máxima: 7.400 W.

Color Cristal **Precio: 1.180,00 €**
 REF. 10210162 | EAN: 8421152148327

Dimensiones externas
 Ⓜ 520 mm Ⓧ 950 mm



IR 9530



NOVEDAD

Cristal biselado | Touch Control "Slider" con sensores acústicos y bloqueo de seguridad | Función Synchro: cocinado simultáneo con las 2 zonas de ø180 mm | Zona paellera de 300 mm | Función Power Plus | Función Stop & GO | Función mantenimiento de calor | Programador del tiempo de cocción independiente para cada placa | Detector de recipientes | Función iQuick boiling | Sistema de optimización del recipiente | Elementos calefactores: una placa de inducción de ø145 mm, dos placas de inducción ø180 mm, una placa de inducción ø210 mm y una placa de inducción de doble circuito ø190/300 mm | Función Power Plus de máxima potencia en todas las placas inductivas (1.800 W/2.500 W/3.200 W/3.700W) | Indicadores de calor residual | Potencia nominal máxima: 10.900 W.

Color Cristal **Precio: 1.060,00 €**
 REF. 10210163 | EAN: 8421152148334

Dimensiones externas
 Ⓜ 510 mm Ⓧ 900 mm



IR 9330 HS



NOVEDAD

Cristal biselado | Touch Control "Slider" con sensores acústicos y bloqueo de seguridad | Función Power Plus | Función Stop & GO | Función mantenimiento de calor | Programador del tiempo de cocción con visualizador independiente para cada placa | Detector de recipientes | Función iQuick Boiling | Sistema de optimización del recipiente | Elementos calefactores: una placa de inducción de Ø145 mm, una placa de inducción Ø210 mm, una placa de inducción de doble circuito Ø180/280 mm | Función Power Plus de máxima potencia en todas las placas inductivas (1.800 W-3.200 W - 2.500 - 3.700 W) | Indicadores de calor residual | Potencia nominal máxima: 7.400 W.

Color Cristal **Precio: 760,00 €**
 REF. 10210165 | EAN: 8421152148358

Dimensiones externas
 Ⓜ 400 mm Ⓧ 900 mm



NOVEDAD

IR 8430



Cristal biselado | Touch Control "Slider" con sensores acústicos y bloqueo de seguridad | Función Synchro: cocinado simultáneo con las 2 zonas de Ø180 mm | Función Power Plus | Función Stop & GO | Función mantenimiento de calor | Programador del tiempo de cocción con visualizador independiente para cada placa | Detector de recipientes | Función iQuick Boiling | Sistema de optimización del recipiente | Elementos calefactores: una placa de inducción de Ø145 mm, dos placas de inducción Ø180 mm, una placa de inducción de Ø280 mm | Función Power Plus de máxima potencia en todas las placas inductivas (1.800 W - 2.500 W - 3.700 W) | Indicadores de calor residual | Potencia nominal máxima: 7.400 W.

Color Cristal
REF. 10210164 | EAN: 8421152148341

Precio: **775,00 €**

Dimensiones externas

✎ 510 mm ✎ 800 mm



NOVEDAD

IR 8300 HS



Cristal biselado | Touch Control con sensores acústicos y bloqueo de seguridad | Función Power Plus | Función mantenimiento de calor | Programador del tiempo de cocción hasta 99 minutos con avisador acústico (posibilidad de programar todas las placas a la vez) | Función Mute | Detección de recipientes | Sistema de optimización del recipiente | Elementos calefactores: una placa de inducción Ø 145 mm, una placa de inducción Ø 210 mm y una placa de inducción doble circuito Ø 180 / 280 mm | Función Power Plus de máxima potencia en todas las placas inductivas (1.800 W - 3.200 W - 2.500 - 3.700 W) | Indicadores de calor residual | Función limitación potencia | Potencia nominal máxima: 7.400 W.

Color Cristal
REF. 10210166 | EAN: 8421152148365

Precio: **560,00 €**

Dimensiones externas

✎ 400 mm ✎ 800 mm

Teka Space: Inducción flexible

Las limitaciones de espacio dejarán de ser una preocupación.



La inducción Space de Teka, gracias a su tecnología de última generación, te permite utilizar recipientes de gran tamaño o varios recipientes simultáneamente en la misma zona sin desperdiciar energía.



SPACE IRF 9430



NOVEDAD

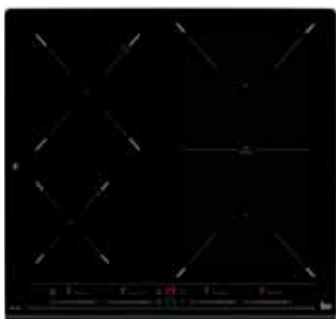
Cristal biselado | Touch Control Slider con sensores acústicos y bloqueo de seguridad | Función Power Plus | Función Stop & GO | Función mantenimiento de calor | Programador del tiempo de cocción con visualizador independiente para cada placa | Función iQuick Boiling | Sistema de optimización del recipiente | Elementos calefactores: una placa de inducción $\varnothing 145$ mm, una placa de inducción gigante $\varnothing 280$ mm y una zona de inducción 280×385 mm | Función Power Plus de máxima potencia en todas las placas inductivas (1.800 W - 2.500 W - 3.700 W) | Posibilidad de dividir la zona de 280×385 en dos zonas inductivas de 270×180 mm | Indicadores de calor residual | Potencia nominal máxima: 7.400 W.

Color Cristal
REF. 10210185 | EAN: 8421152149294

Precio: **840,00 €**

Dimensiones externas

510 mm x 900 mm



SPACE IZF 6420



NOVEDAD

Cristal con bisel frontal | Touch Control Multislider Pro con sensores acústicos y bloqueo de seguridad (uno para cada placa de cocción) | Función Power Plus | Función STOP & GO | Programador del tiempo de cocción hasta 99 minutos con avisador acústico (posibilidad de programar todas las placas a la vez) | Función Mute | Detector de recipientes | Funciones especiales de cocinado iCooking: iQuick Boiling, simmering, melting y mantenimiento de calor | Sistema de optimización del recipiente | Elementos calefactores: una placa de inducción Ø 145 mm, una placa de inducción Ø 210 mm y una zona de inducción TekaFlex 235 x 395 mm | Función Power Plus de máxima potencia en todas las placas inductivas (1.800 W - 3.200 W - 2.200 W - 2.200 W) | Indicadores de calor residual | Función limitación potencia | Potencia nominal máxima: 7.400 W

Color Cristal | REF. 10210180 | EAN: 8421152148785

Precio: **550,00 €**

Dimensiones externas

510 mm x 600 mm



SPACE IZF 6424



NOVEDAD

Cristal con bisel frontal | Touch Control Multislider Pro con sensores acústicos y bloqueo de seguridad (uno para cada placa de cocción) | Función Power Plus | Función STOP & GO | Programador del tiempo de cocción hasta 99 minutos con avisador acústico (posibilidad de programar todas las placas a la vez) | Función Mute | Detector de recipientes | Funciones especiales de cocinado iCooking: Simmering, melting y mantenimiento de calor | Sistema de optimización del recipiente | Elementos calefactores: dos zonas de inducción TekaFlex 235 x 395 mm | Función Power Plus de máxima potencia en todas las placas inductivas (2.200 W - 2.200 W - 2.200 W - 2.200 W) | Indicadores de calor residual | Función limitación potencia | Potencia nominal máxima: 7.400 W

Color Cristal | REF. 10210181 | EAN: 8421152148792

Precio: **560,00 €**

Dimensiones externas

510 mm x 600 mm



SPACE IZF 6320



NOVEDAD

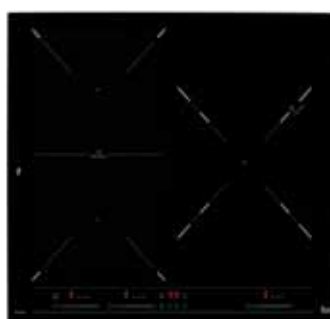
Cristal con bisel frontal | Touch Control Multislider Pro con sensores acústicos y bloqueo de seguridad (uno para cada placa de cocción) | Función Power Plus | Función STOP & GO | Programador del tiempo de cocción hasta 99 minutos con avisador acústico (posibilidad de programar todas las placas a la vez) | Función Mute | Detector de recipientes | Funciones especiales de cocinado iCooking: Simmering, melting y mantenimiento de calor | Sistema de optimización del recipiente | Elementos calefactores: una placa de inducción doble circuito Ø 180/280 mm y una zona de inducción TekaFlex 235 x 395 mm | Función Power Plus de máxima potencia en todas las placas inductivas (2.500/3.700 W - 2.200 W - 2.200 W) | Indicadores de calor residual | Función limitación potencia | Potencia nominal máxima: 7.400 W

Color Cristal | REF. 10210178 | EAN: 8421152148761

Precio: **515,00 €**

Dimensiones externas

510 mm x 600 mm



SPACE ITF 6320



NOVEDAD

Marco metálico Slim | Touch Control Multislider Pro con sensores acústicos y bloqueo de seguridad (uno para cada placa de cocción) | Función Power Plus | Función STOP & GO | Programador del tiempo de cocción hasta 99 minutos con avisador acústico (posibilidad de programar todas las placas a la vez) | Función Mute | Detector de recipientes | Funciones especiales de cocinado iCooking: Simmering, melting y mantenimiento de calor | Sistema de optimización del recipiente | Elementos calefactores: una placa de inducción doble circuito Ø 180/280 mm y una zona de inducción TekaFlex 235 x 395 mm | Función Power Plus de máxima potencia en todas las placas inductivas (2.500/3.700 W - 2.200 W - 2.200 W) | Indicadores de calor residual | Función limitación potencia | Potencia nominal máxima: 7.400 W

Color Inox | REF. 10210179 | EAN: 8421152148778

Precio: **535,00 €**

Dimensiones externas

515 mm x 605 mm

Encimera iKnob: La idea más avanzada de precisión aplicada a la inducción



Mando magnético extraíble: nivel de precisión como nunca antes habías conocido

Con él no sólo se selecciona la potencia de cada zona (led rojo) o el tiempo de cocción (led azul), es un mando totalmente extraíble que cuando se retira, además de facilitar la limpieza, bloquea el panel de control aportando total seguridad. Se desbloquea con solo pulsar.



Su panel de mandos es invisible hasta que se activan sus LED retroiluminados al presionar el Sensor On/Off de su inconfundible mando rotatorio, el protagonista de la cocina.

El control preciso de la inducción iKnob permite acceder a todas sus funciones especiales de forma sencilla. Un programador y display independiente para cada área de cocción permite controlar el tiempo y temperatura individualmente.

La nueva serigrafía, más precisa y limpia en las zonas de cocción, su función Stop&Go o el bloqueo de seguridad son prestaciones pensadas para los que quieren ir un paso más allá.



iKnob IT 6350



NOVEDAD

Marco metálico Slim | Touch Control iKnob con sensores acústicos y bloqueo de seguridad | Zona paellera de 300 mm | Función Power Plus | Función STOP & GO | Programador del tiempo de cocción con visualizador independiente para cada placa | Función Mute | Detector de recipientes | Funciones especiales de cocinado iCooking: iQuick Boiling y mantenimiento de calor | Sistema de optimización del recipiente | Elementos calefactores: una placa de inducción Ø 145 mm, una placa de inducción Ø 210 mm y una placa de inducción doble circuito Ø 190/300 mm | Función Power Plus de máxima potencia en todas las placas inductivas (1.800 W - 3.200 W - 3.700 W) | Indicadores de calor residual | Función limitación potencia | Potencia nominal máxima: 7.400 W

Color Inox
REF. 10210183 | EAN: 8421152148488

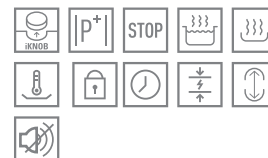
Precio: **610,00 €**

Dimensiones externas

⊗ 515 mm ⊗ 605 mm



iKnob IT 6450



NOVEDAD

Marco metálico Slim | Touch Control iKnob con sensores acústicos y bloqueo de seguridad | Función Synchro: cocinado simultáneo de las 2 zonas de Ø180 mm | Función Power Plus | Función STOP & GO | Programador del tiempo de cocción con visualizador independiente para cada placa | Función Mute | Detector de recipientes | Funciones especiales de cocinado iCooking: iQuick Boiling y mantenimiento de calor | Sistema de optimización del recipiente | Elementos calefactores: una placa de inducción Ø 145 mm, dos placas de inducción Ø 180 mm y una placa de inducción Ø 210 mm | Función Power Plus de máxima potencia en todas las placas inductivas (1.800 W - 2.500 W - 2.500 W - 3.200 W) | Indicadores de calor residual | Función limitación potencia | Potencia nominal máxima: 7.400 W

Color Inox
REF. 10210182 | EAN: 8421152148471

Precio: **625,00 €**

Dimensiones externas

⊗ 515 mm ⊗ 605 mm

ENCIMERAS INDUCCIÓN



IZ 6320



NOVEDAD

Cristal con bisel frontal | Touch Control Multislider Pro con sensores acústicos y bloqueo de seguridad (uno para cada placa de cocción) | Función Power Plus | Función STOP & GO | Programador del tiempo de cocción hasta 99 minutos con avisador acústico (posibilidad de programar todas las placas a la vez) | Función Mute | Detector de recipientes | Funciones especiales de cocinado iCooking: iQuick Boiling, simmering, melting y mantenimiento de calor | Sistema de optimización del recipiente | Elementos calefactores: una placa de inducción Ø 145 mm, una placa de inducción Ø 210 mm y una placa de inducción doble circuito Ø 190/300 mm | Función Power Plus de máxima potencia en todas las placas inductivas (1.800 W - 3.200 W - 3.700 W) | Indicadores de calor residual | Función limitación potencia | Potencia nominal máxima: 7.400 W

Color Cristal
REF. 10210173 | EAN: 8421152148716

Precio: **490,00 €**

Dimensiones externas

⊗ 510 mm ⊗ 600 mm



IZ 6420



NOVEDAD

Cristal con bisel frontal | Touch Control Multislider Pro con sensores acústicos y bloqueo de seguridad (uno para cada placa de cocción) | Función Synchro: cocinado simultáneo de las dos zonas de 180 mm | Función Power Plus | Función STOP & GO | Programador del tiempo de cocción hasta 99 minutos con avisador acústico (posibilidad de programar todas las placas a la vez) | Función Mute | Detector de recipientes | Funciones especiales de cocinado iCooking: iQuick Boiling, simmering, melting y mantenimiento de calor | Sistema de optimización del recipiente | Elementos calefactores: una placa de inducción Ø 145 mm, dos placas de inducción Ø 180 mm y una placa de inducción Ø 210 mm | Función Power Plus de máxima potencia en todas las placas inductivas (1.800 W - 2.500 W - 2.500 W - 3.200 W) | Indicadores de calor residual | Función limitación potencia | Potencia nominal máxima: 7.400 W

Color Cristal
REF. 10210176 | EAN: 8421152148747

Precio: **510,00 €**

Dimensiones externas

⊗ 510 mm ⊗ 600 mm



IT 6320



NOVEDAD

Marco metálico Slim | Touch Control Multislider Pro con sensores acústicos y bloqueo de seguridad (uno para cada placa de cocción) | Función Power Plus | Función STOP & GO | Programador del tiempo de cocción hasta 99 minutos con avisador acústico (posibilidad de programar todas las placas a la vez) | Función Mute | Detector de recipientes | Funciones especiales de cocinado iCooking: iQuick Boiling, simmering, melting y mantenimiento de calor | Sistema de optimización del recipiente | Elementos calefactores: una placa de inducción Ø 145 mm, una placa de inducción Ø 210 mm y una placa de inducción doble circuito Ø 190/300 mm | Power Plus de máxima potencia en todas las placas inductivas (1.800 W - 3.200 W - 3.700 W) | Indicadores de calor residual | Función limitación potencia | Potencia nominal máxima: 7.400 W

Color Inox
REF. 10210172 | EAN: 8421152148709

Precio: **510,00 €**

Dimensiones externas

⊗ 515 mm ⊗ 605 mm



IT 6420



NOVEDAD

Marco metálico Slim | Touch Control Multislider Pro con sensores acústicos y bloqueo de seguridad (uno para cada placa de cocción) | Función Synchro: cocinado simultáneo de las dos zonas de 180 mm | Función Power Plus | Función STOP & GO | Programador del tiempo de cocción hasta 99 minutos con avisador acústico (posibilidad de programar todas las placas a la vez) | Función Mute | Detector de recipientes | Funciones especiales de cocinado iCooking: iQuick Boiling, simmering, melting y mantenimiento de calor | Sistema de optimización del recipiente | Elementos calefactores: una placa de inducción Ø 145 mm, dos placas de inducción Ø 180 mm y una placa de inducción Ø 210 mm | Power Plus de máxima potencia en todas las placas inductivas (1.800 W - 2.500 W - 2.500 W - 3.200 W) | Indicadores de calor residual | Función limitación potencia | Potencia nominal máxima: 7.400 W

Color Inox
REF. 10210175 | EAN: 8421152148730

Precio: **525,00 €**

Dimensiones externas

⊗ 515 mm ⊗ 605 mm



IRS 631 WHITE



Cristal biselado de color blanco | Touch Control "Slider" con sensores acústicos y bloqueo de seguridad | Función mantenimiento de calor | Programador del tiempo de cocción hasta 99 minutos con avisador acústico (posibilidad de programar todas las placas a la vez) | Función Mute | Detector de recipientes | Sistema de optimización del recipiente | Elementos calefactores: una placa de inducción de $\varnothing 145$ mm, una placa de inducción $\varnothing 210$ mm, una placa de inducción de doble circuito $\varnothing 180/280$ mm | Función power de máxima potencia en todas las placas inductivas (1.800 W/3.000 W/2.400-3.200 W) | Indicadores de calor residual | Potencia nominal máxima: 6.700 W.

Color Blanco
REF. 10210108 | EAN: 8421152121184

Precio: **645,00 €**

Dimensiones externas

510 mm x 600 mm



IRS 641 WHITE



Cristal biselado de color blanco | Touch control "slider" con sensores acústicos y bloqueo de seguridad | Función mantenimiento de calor | Programador del tiempo de cocción hasta 99 minutos con avisador acústico (posibilidad de programar todas las placas de cocción a la vez) | Función Mute | Detector de recipientes | Sistema de optimización del recipiente | Elementos calefactores: una placa de inducción $\varnothing 145$ mm, dos placas de inducción $\varnothing 180$ mm, una placa de inducción $\varnothing 210$ mm | Función Power de máxima potencia en todas las placas inductivas (1.800 W/2.300 W/3.000 W) | Indicadores de calor residual | Potencia nominal máxima: 7.000 W.

Color Blanco
REF. 10210102 | EAN: 8421152120637

Precio: **660,00 €**

Dimensiones externas

510 mm x 600 mm



IRC 6300



NOVEDAD

Cristal biselado con efecto diamante | Touch control con sensores acústicos y bloqueo de seguridad | Función Power Plus | Función mantenimiento del calor | Programador del tiempo de cocción hasta 99 minutos con avisador acústico (posibilidad de programar todas las placas de cocción a la vez) | Función Mute | Detector de recipientes | Sistema de optimización del recipiente | Elementos calefactores: una placa de inducción $\varnothing 145$ mm, una placa de inducción $\varnothing 180$ mm, una placa de inducción de doble circuito $\varnothing 180/280$ mm | Función Power Plus de máxima potencia en todas las placas inductivas (1.800W – 2.500W – 2.500-3.700W) | Indicadores de calor residual | Función limitación potencia | Potencia nominal máxima: 7.400 W.

Color Cristal
REF. 10210168 | EAN: 8421152148389

Precio: **560,00 €**

Dimensiones externas

510 mm x 590 mm



IR 5300



NOVEDAD

Cristal biselado | Touch control con sensores acústicos y bloqueo de seguridad | Función Power Plus | Función mantenimiento de calor | Programación del tiempo de cocción hasta 99 minutos con avisador acústico (posibilidad de programar todas las placas de cocción a la vez) | Función Mute | Detector de recipientes | Sistema de optimización de recipiente | Elementos calefactores: una placa de inducción $\varnothing 145$ mm, una placa de inducción $\varnothing 145$ mm y una placa de inducción doble circuito $\varnothing 180 / 280$ mm | Función Power Plus de máxima potencia en todas las placas inductivas (1.800W – 1.800W – 2.500-3.700W) | Indicadores de calor residual | Función limitación potencia | Potencia nominal máxima: 7.300 W.

Color Cristal
REF. 10210167 | EAN: 8421152148372

Precio: **520,00 €**

Dimensiones externas

435 mm x 600 mm



IZ/IB 6315



NOVEDAD

Cristal con bisel frontal/cristal sin marco | Touch Control Multislider con sensores acústicos y bloqueo de seguridad (uno para cada placa de cocción) | Función STOP & GO | Programador del tiempo de cocción hasta 99 minutos con avisador acústico (posibilidad de programar todas las placas a la vez) | Función Mute | Detector de recipientes | Elementos calefactores: una placa de inducción Ø 145 mm, una placa de inducción Ø 180 mm y una placa de inducción doble circuito Ø 180/280 mm | Función power de máxima potencia en todas las placas inductivas (1.500 W - 2.100 W - 3.600 W) | Indicadores de calor residual | Función limitación potencia | Potencia nominal máxima: 7.200 W

Color Cristal (IZ)
REF. 10210159 | EAN: 8421152148037
Color Cristal (IB)
REF. 10210158 | EAN: 8421152148020

Precio: **400,00 €**
Precio: **390,00 €**

Dimensiones externas

510 mm 600 mm (IZ)
510 mm 600 mm (IB)



IZ/IB 6415



NOVEDAD

Cristal con bisel frontal/cristal sin marco | Touch Control Multislider con sensores acústicos y bloqueo de seguridad (uno para cada placa de cocción) | Función STOP & GO | Programador del tiempo de cocción hasta 99 minutos con avisador acústico (posibilidad de programar todas las placas a la vez) | Función Mute | Detector de recipientes | Elementos calefactores: dos placas de inducción Ø 145 mm, una placa de inducción Ø 180 mm y una placa de inducción Ø 210 mm | Función power de máxima potencia en todas las placas inductivas (1.500 W - 1.500 W - 2.100 W - 2.300 W) | Indicadores de calor residual | Función limitación potencia | Potencia nominal máxima: 7.200 W

Color Cristal (IZ)
REF. 10210161 | EAN: 8421152148051
Color Cristal (IB)
REF. 10210160 | EAN: 8421152148044

Precio: **415,00 €**
Precio: **405,00 €**

Dimensiones externas

510 mm 600 mm (IZ)
510 mm 600 mm (IB)



IB 6310



NOVEDAD

Cristal sin marco | Touch Control Multislider con sensores acústicos y bloqueo de seguridad (uno para cada placa de cocción) | Función STOP & GO | Programador del tiempo de cocción hasta 99 minutos con avisador acústico (posibilidad de programar todas las placas a la vez) | Función Mute | Detector de recipientes | Elementos calefactores: una placa de inducción Ø 145 mm, una placa de inducción Ø 180 mm y una placa de inducción Ø 260 mm | Función power de máxima potencia en todas las placas inductivas (1.500 W - 2.100 W - 2.300 W) | Indicadores de calor residual | Función limitación potencia | Potencia nominal máxima: 5.900 W

Color Cristal
REF. 10210157 | EAN: 8421152148013

Precio: **370,00 €**

Dimensiones externas

510 mm 600 mm

Nuevos acabados: Vanguardia que subraya su diseño

Personaliza la encimera de acuerdo a tu estilo. Al cristal **biselado total** y al **redondeado** se unen dos nuevas terminaciones: **frontal biselado** y el **marco metálico Slim**.

Nuestra gama de terminaciones incluye opciones para todos los gustos.

Todas las placas tienen la misma resistencia y prestaciones, independientemente del acabado.





TR 951



Cristal biselado | Touch Control con sensores acústicos y bloqueo de seguridad | Programador del tiempo de cocción hasta 99 minutos con avisador acústico (posibilidad de programar todas las zonas de cocción a la vez) | Función cronómetro con avisador acústico | Función Stop & GO | Función golpe de cocción | Elementos calefactores: una placa High Light de Ø145 mm, una placa High Light de Ø160 mm, una placa High Light de Ø180 mm, una placa doble circuito High Light de Ø120/180 mm y una placa gigante triple circuito High Light de Ø145/210/270 mm | Indicadores de calor residual | Potencia nominal máxima: 8.900 W.

Color Cristal
REF. 10210002 | EAN: 8421152086308

Precio: **540,00 €**

Dimensiones externas

⊗ 510 mm ⊗ 900 mm



TR 831 HZ



Cristal biselado | Touch Control con sensores acústicos y bloqueo de seguridad | Programador del tiempo de cocción hasta 99 minutos con avisador acústico (posibilidad de programar todas las zonas de cocción a la vez) | Función cronómetro con avisador acústico | Función Stop & GO | Función golpe de cocción | Elementos calefactores: una placa High Light de Ø145 mm, una placa High Light de Ø180 mm, y una placa gigante triple circuito High Light Ø145/210/270 mm | Indicadores de calor residual | Potencia nominal máxima: 5.700 W.

Color Cristal
REF. 10210004 | EAN: 8421152086322

Precio: **410,00 €**

Dimensiones externas

⊗ 400 mm ⊗ 800 mm



TRS 635



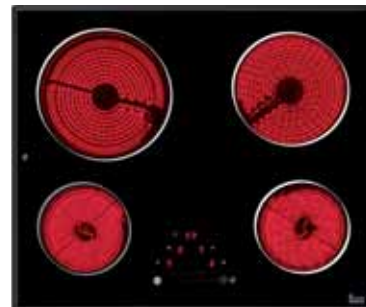
Cristal biselado | Touch Control "Slider" con sensores acústicos y bloqueo de seguridad | Programación del tiempo de cocción hasta 99 minutos con avisador acústico (posibilidad de programar todas las placas de cocción a la vez) | Elementos calefactores: una placa ultra rápida High Light Ø145 mm, una placa ultra rápida High Light Ø180 mm y una placa gigante triple circuito High Light Ø145/210/270 mm | Indicadores de calor residual | Potencia nominal máxima: 5.700 W.

Color Cristal
REF. 10208062 | EAN: 8421152066485

Precio: **360,00 €**

Dimensiones externas

⊗ 510 mm ⊗ 600 mm



TRS 645



Cristal biselado | Touch Control "Slider" con sensores acústicos y bloqueo de seguridad | Programación del tiempo de cocción hasta 99 minutos con avisador acústico (posibilidad de programar todas las placas de cocción a la vez) | Elementos calefactores: dos placas ultra rápida High Light Ø145 mm, una placa ultra rápida High Light Ø180 mm y una placa doble circuito High Light Ø180/210 mm | Indicadores de calor residual | Potencia nominal máxima: 6.200 W.

Color Cristal
REF. 10208064 | EAN: 8421152066546

Precio: **340,00 €**

Dimensiones externas

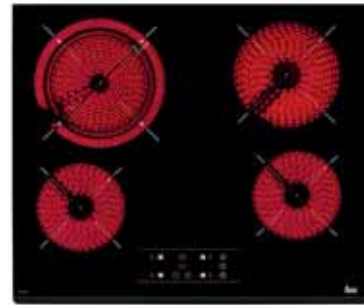
⊗ 510 mm ⊗ 600 mm



TZ/TT 6320



NOVEDAD



TZ/TT 6420



NOVEDAD

Cristal con bisel frontal/marco metálico Slim | Touch Control con sensores acústicos y bloqueo de seguridad | Programador del tiempo de cocción hasta 99 minutos con avisador acústico (posibilidad de programar todas las placas a la vez) | Función cronómetro con avisador acústico | Función golpe de cocción | Elementos calefactores: una placa High Light Ø 145 mm, una placa doble circuito High Light Ø 120/180 mm y una placa gigante doble circuito High Light Ø 210/270 mm | Indicadores de calor residual | Potencia nominal máxima: 5.600 W

Cristal con bisel frontal/marco metálico Slim | Touch Control con sensores acústicos y bloqueo de seguridad | Programador del tiempo de cocción hasta 99 minutos con avisador acústico (posibilidad de programar todas las placas a la vez) | Función cronómetro con avisador acústico | Función golpe de cocción | Elementos calefactores: dos placas High Light Ø 145 mm, una placa High Light Ø 180 mm y una placa High Light de doble circuito Ø 180/210 mm | Indicadores de calor residual | Potencia nominal máxima: 6.200 W

Color Cristal (TZ)
REF. 40239010 | EAN: 8421152148143
Color Inox (TT)
REF. 40239011 | EAN: 8421152148150

Precio: **280,00 €**
Precio: **300,00 €**

Color Cristal (TZ)
REF. 40239020 | EAN: 8421152148174
Color Inox (TT)
REF. 40239021 | EAN: 8421152148181

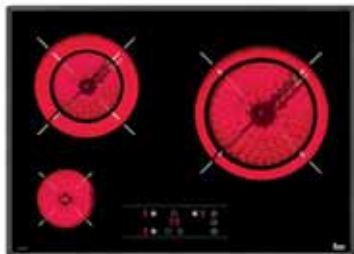
Precio: **260,00 €**
Precio: **280,00 €**

Dimensiones externas

⊗ 510 mm ⊗ 600 mm (TZ)
⊗ 515 mm ⊗ 605 mm (TT)

Dimensiones externas

⊗ 510 mm ⊗ 600 mm (TZ)
⊗ 515 mm ⊗ 605 mm (TT)



TR 5300



NOVEDAD



TC 6400



NOVEDAD

Cristal biselado | Touch Control con sensores acústicos y bloqueo de seguridad | Programador del tiempo de cocción hasta 99 minutos con avisador acústico (posibilidad de programar todas las placas a la vez) | Función cronómetro con avisador acústico | Función golpe de cocción | Elementos calefactores: una placa ultra rápida High Light Ø 100 mm, una placa doble circuito High Light Ø 120/180 mm y una placa de doble circuito High Light Ø 180/230 mm | Indicadores de calor residual | Potencia nominal máxima: 4.750 W

Cristal biselado con efecto diamante | Touch Control con sensores acústicos y bloqueo de seguridad | Programador del tiempo de cocción hasta 99 minutos con avisador acústico (posibilidad de programar todas las placas a la vez) | Función cronómetro con avisador acústico | Función golpe de cocción | Elementos calefactores: una placa ultra rápida High Light Ø 145 mm, una placa ultra rápida High Light Ø 160 mm, una placa ultra rápida High Light Ø 180 mm y una placa de doble circuito High Light Ø 180/210 mm | Indicadores de calor residual | Potencia nominal máxima: 6.500 W

Color Cristal
REF. 40239050 | EAN: 8421152148303

Precio: **345,00 €**

Color Cristal
REF. 40239024 | EAN: 8421152148204

Precio: **340,00 €**

Dimensiones externas

⊗ 435 mm ⊗ 600 mm

Dimensiones externas

⊗ 510 mm ⊗ 590 mm



TZ/TT/TB 6315



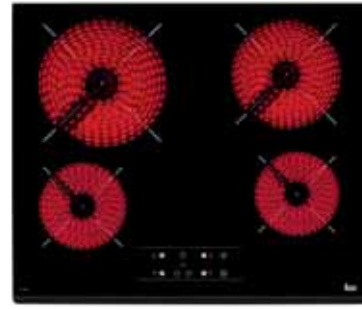
NOVEDAD

Cristal con bisel frontal/marco metálico Slim/cristal sin marco | Touch Control con sensores acústicos y bloqueo de seguridad | Programador del tiempo de cocción hasta 99 minutos con avisador acústico (posibilidad de programar todas las placas a la vez) | Función cronómetro con avisador acústico | Función golpe de cocción | Elementos calefactores: una placa ultra rápida High Light Ø 145 mm, una placa ultra rápida High Light Ø 180 mm y una placa gigante doble circuito High Light Ø 210/270 mm | Indicadores de calor residual | Potencia nominal máxima: 5.400 W

Color Cristal (TZ) Precio: **235,00 €**
 REF. 40239030 | EAN: 8421152148211
Color Inox (TT) Precio: **255,00 €**
 REF. 40239031 | EAN: 8421152148228
Color Cristal (TB) Precio: **225,00 €**
 REF. 40239032 | EAN: 8421152148235

Dimensiones externas

- ⊗ 510 mm ⊗ 600 mm (TZ)
- ⊗ 515 mm ⊗ 605 mm (TT)
- ⊗ 510 mm ⊗ 600 mm (TB)



TZ/TT/TB 6415



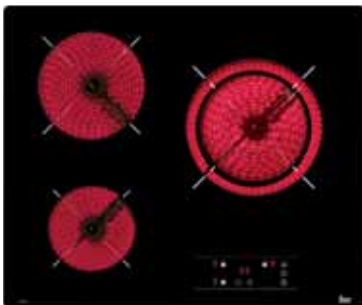
NOVEDAD

Cristal con bisel frontal/marco metálico Slim/cristal sin marco | Touch Control con sensores acústicos y bloqueo de seguridad | Programador del tiempo de cocción hasta 99 minutos con avisador acústico (posibilidad de programar todas las placas a la vez) | Función cronómetro con avisador acústico | Función golpe de cocción | Elementos calefactores: dos placas ultra rápidas High Light Ø 145 mm, una placa ultra rápida High Light Ø 180 mm y una placa ultra rápida High Light Ø 210 mm | Indicadores de calor residual | Potencia nominal máxima: 6.300 W

Color Cristal (TZ) Precio: **215,00 €**
 REF. 40239040 | EAN: 8421152148266
Color Inox (TT) Precio: **235,00 €**
 REF. 40239041 | EAN: 8421152148273
Color Cristal (TB) Precio: **205,00 €**
 REF. 40239042 | EAN: 8421152148280

Dimensiones externas

- ⊗ 510 mm ⊗ 600 mm (TZ)
- ⊗ 515 mm ⊗ 605 mm (TT)
- ⊗ 510 mm ⊗ 600 mm (TB)



TB 6310



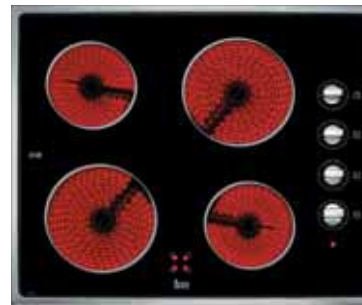
NOVEDAD

Cristal sin marco | Touch Control con sensores acústicos y bloqueo de seguridad | Programador del tiempo de cocción hasta 99 minutos con avisador acústico (posibilidad de programar todas las placas a la vez) | Función cronómetro con avisador acústico | Función golpe de cocción | Elementos calefactores: una placa High Light Ø 145 mm, una placa High Light Ø 180 mm y una placa de doble circuito High Light Ø 180/230 mm | Indicadores de calor residual | Potencia nominal máxima: 5.100 W

Color Cristal Precio: **215,0 €**
 REF. 40239034 | EAN: 8421152148259

Dimensiones externas

- ⊗ 510 mm ⊗ 600 mm



VT CM

Marco inoxidable | Mandos laterales metalizados incorporados | Elementos calefactores: dos placas ultra rápidas High Light Ø145 mm y dos placas ultra rápidas High Light Ø180 mm | Indicadores de calor residual | Potencia nominal máxima: 6.000 W.

Color Inox Precio: **300,00 €**
 REF. 10204016 | EAN: 8421152089163

Dimensiones externas

- ⊗ 510 mm ⊗ 600 mm

Cocinas de Gas:

Gas e inducción unidos en un mismo espacio

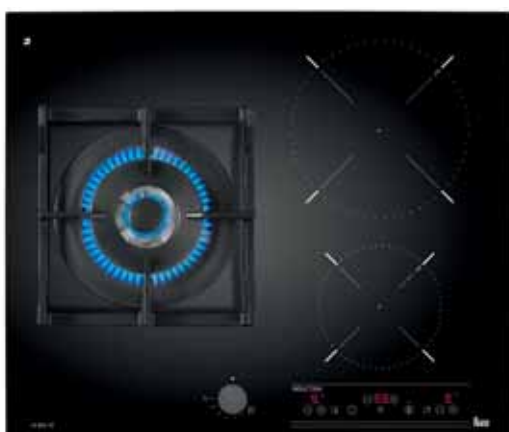
Teka amplía su gama de encimeras de gas con el modelo **Twin**. Una innovadora placa mixta de inducción+gas, los 2 sistemas de cocción preferidos por los amantes de la cocina.



¿Inducción o Gas? ¿Por qué no tenerlo todo?

Los que cocinan con gas dicen que no hay calor más vivo. Los de la inducción, que no hay nada más fácil de limpiar. Tú ya no tienes que elegir, Teka te proporciona los 2 sistemas en una única encimera. Además, esta placa combina lo mejor de cada sistema de cocción.

Mandos Touch control con programador, parrillas de hierro fundido, fácil limpieza, seguridad... todo lo que tu cocina necesita para estar a la última.



IG 620 1G AI AL DR CI



NOVEDAD

Placa de cocción a gas (butano/propano o natural) | Acabado sin marco | Mandos frontales incorporados | Superficie de vidrio cerámico | Seguridad por termopar integrada en quemador individual | Autoencendido integrado en quemador y accionado por cada mando | Touch Control con sensores acústicos y bloqueo de seguridad | Indicadores de calor residual | Función limitación potencia | Quemadores de gas: un quemador de doble anillo, 5,00 Kw | Elementos calefactores: una placa de inducción Ø 145 mm y una placa de inducción Ø 210 mm | Función power de máxima potencia en todas las placas inductivas (1.600 W - 2.000 W) | Parrillas de fundición

Color Cristal - Butano
REF. 40213010 | EAN: 8421152143698
Color Cristal - Natural
REF. 40213210 | EAN: 8421152143704

Precio: **580,00 €**

Precio: **580,00 €**

Dimensiones externas

✎ 505 mm ✎ 600 mm

ENCIMERAS CRISTAL GAS



CGW LUX 70 5G AI AL TR CI



Placa de cocción a gas (butano/propano o natural) | Acabado sin marco exterior | Mandos frontales incorporados | Superficie de vidrio cerámico | Seguridad por termopar integrada en quemador individual | Autoencendido integrado en quemador y accionado por cada mando | Quemadores de gas: un quemador auxiliar, 1,00 kW; un quemador semi-rápido, 1,40 kW; un quemador semi-rápido, 1,75 kW; un quemador rápido, 2,80 kW; y un quemador de triple anillo, 4,0 kW | Parrillas de fundición amplia superficie | Encastrable en muebles de 60 cm.

Color Cristal - Gas Butano
REF. 40215080 | EAN: 8421152100219
Color Cristal - Gas Natural
REF. 40215280 | EAN: 8421152100226

Precio: **490,00 €**
Precio: **490,00 €**

Dimensiones externas

⊗ 512 mm ⊗ 710 mm



CGW LUX 60 TC 4G AI AL CI



Placa de cocción a gas (butano/propano o natural) | Acabado sin marco exterior | Touch control frontal con las siguientes prestaciones: bloqueo de niños, re-encendido y temporizador electrónico | Superficie de vidrio cerámico | Seguridad integrada en quemador individual | Autoencendido integrado en quemador | Quemadores de gas: un quemador auxiliar, 1,00 kW; un quemador semi-rápido, 1,40 kW; un quemador semi-rápido, 1,75 kW; y un quemador rápido, 2,80 kW | Parrillas de fundición amplia superficie.

Color Cristal - Gas Butano
REF. 40217000 | EAN: 8421152099957
Color Cristal - Gas Natural
REF. 40217200 | EAN: 8421152099964

Precio: **780,00 €**
Precio: **780,00 €**

Dimensiones externas

⊗ 512 mm ⊗ 610 mm



CGW LUX 60 4G AI AL CI



Placa de cocción a gas (butano/propano o natural) | Acabado sin marco exterior | Mandos frontales incorporados | Superficie de vidrio templado | Seguridad por termopar integrada en quemador individual | Autoencendido integrado en quemador y accionado por cada mando | Quemadores de gas: un quemador auxiliar, 1,00 kW; un quemador semi-rápido, 1,40 kW; un quemador semi-rápido, 1,75 kW; y un quemador rápido, 2,80 kW | Parrillas de fundición amplia superficie.

Color Cristal - Gas Butano
REF. 40216010 | EAN: 8421152099711
Color Cristal - Gas Natural
REF. 40216210 | EAN: 8421152099728

Precio: **330,00 €**
Precio: **330,00 €**

Dimensiones externas

⊗ 512 mm ⊗ 610 mm



CGW LUX 60 3G AI AL TR CI



Placa de cocción a gas (butano/propano o natural) | Acabado sin marco exterior | Mandos frontales incorporados | Superficie de vidrio templado | Seguridad por termopar integrada en quemador individual | Autoencendido integrado en quemador y accionado por cada mando | Quemadores de gas: un quemador auxiliar, 1,00 kW; un quemador rápido, 2,80 kW; y un quemador de triple anillo, 4,0 kW | Parrillas de fundición amplia superficie.

Color Cristal - Gas Butano
REF. 40216000 | EAN: 8421152099698
Color Cristal - Gas Natural
REF. 40216200 | EAN: 8421152099704

Precio: **320,00 €**
Precio: **320,00 €**

Dimensiones externas

⊗ 512 mm ⊗ 610 mm



**HF LUX 60 4G
AI AL CI**



Placa de cocción a gas (butano/propano o natural) | Acabado sin marco | Mandos frontales incorporados | Superficie de vidrio templado | Seguridad por termopar integrada en quemador individual | Autoencendido integrado en quemador y accionado por cada mando | Quemadores de gas: un quemador auxiliar, 1,00 Kw, dos quemadores semi-rápidos, 1,75 Kw; un quemador rápido, 3,00 Kw | Parrillas de fundición individuales.

Color Cristal - Gas Butano
REF. 40229085 | EAN: 8421152131992
Color Cristal - Gas Natural
REF. 40229285 | EAN: 8421152132005

Precio: **210,00 €**
Precio: **210,00 €**

Dimensiones externas

⊗ 500 mm ⊗ 580 mm



**HF LUX 60 3G
AI AL TR CI**



Placa de cocción a gas (butano/propano o natural) | Acabado sin marco | Mandos frontales incorporados | Superficie de vidrio templado | Seguridad por termopar integrada en quemador individual | Autoencendido integrado en quemador y accionado por cada mando | Quemadores de gas: un quemador auxiliar, 1,00 Kw, un quemador semi-rápido, 1,75 Kw y un quemador de triple anillo, 3,50 Kw | Parrillas de fundición individuales

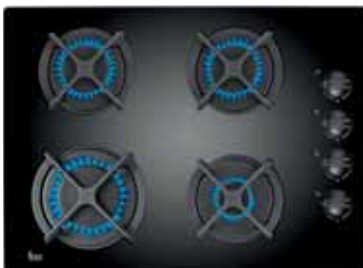
NOVEDAD

Color Cristal - Gas Butano
REF. 40229091 | EAN: 8421152143902
Color Cristal - Gas Natural
REF. 40229291 | EAN: 8421152143919

Precio: **200,00 €**
Precio: **200,00 €**

Dimensiones externas

⊗ 500 mm ⊗ 580 mm



**HF LUX 50 4G
AI AL CI**



Placa de cocción a gas (butano/propano o natural) | Acabado sin marco | Mandos laterales incorporados | Superficie de vidrio templado | Seguridad por termopar integrada en quemador individual | Autoencendido integrado en quemador y accionado por cada mando | Quemadores de gas: un quemador auxiliar, 1,00 Kw, dos quemadores semi-rápidos, 1,75 Kw; un quemador rápido, 3,00 Kw | Parrillas de fundición individuales.

Color Cristal - Gas Butano
REF. 40229015 | EAN: 8421152126950
Color Cristal - Gas Natural
REF. 40229215 | EAN: 8421152126967

Precio: **200,00 €**
Precio: **200,00 €**

Dimensiones externas

⊗ 435 mm ⊗ 600 mm

ENCIMERAS GAS



EFX 90 4G 1H AI AL DR CI



Placa de cocción a gas (butano/propano o natural) | Mandos frontales metalizados incorporados | Quemadores de alta eficiencia | Seguridad por termopar integrada en quemador individual | Autoencendido integrado en quemador y accionado por cada mando | Quemadores de gas: un quemador auxiliar, 1,00 Kw, dos quemadores semi-rápido, 1,75 Kw., un quemador de doble anillo, 4,0 Kw. Elementos calefactores: un High Light oval, 2,2 Kw | Parrillas de fundición.

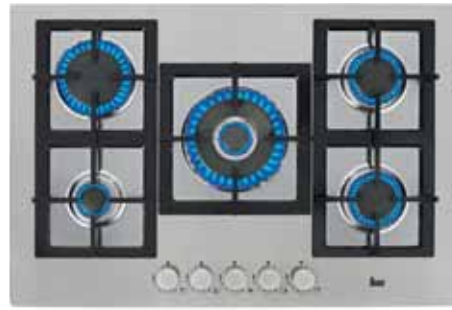
Color Inox - Gas Butano
REF. 40214090 | EAN: 8421152132012
Color Inox - Gas Natural
REF. 40214290 | EAN: 8421152132029

Precio: **460,00 €**

Precio: **460,00 €**

Dimensiones externas

⊗ 510 mm ⊗ 860 mm



EFX 70 5G AI AL DR CI



Placa de cocción a gas (butano/propano o natural) | Mandos frontales metalizados incorporados | Seguridad por termopar integrada en quemador individual | Autoencendido integrado en quemador y accionado por cada mando | Quemadores de alta eficiencia | Quemadores de gas: un quemador auxiliar, 1,00 Kw, dos quemadores semi-rápidos, 1,75 Kw; un quemador rápido, 3,00 Kw; y un quemador de doble anillo, 4,0 kw | Parrillas de fundición.

Color Inox - Gas Butano
REF. 40214010 | EAN: 8421152126929
Color Inox - Gas Natural
REF. 40214210 | EAN: 8421152126936

Precio: **350,00 €**

Precio: **350,00 €**

Dimensiones externas

⊗ 510 mm ⊗ 750 mm



EFX 60 2G 2H AI AL CI



Placa de cocción a gas (butano/propano o natural) | Mandos frontales metalizados incorporados | Quemadores de alta eficiencia | Seguridad por termopar integrada en quemador individual | Autoencendido integrado en quemador y accionado por cada mando | Quemadores de gas: un quemador auxiliar, 1,00 Kw, un quemador rápido, 3,00 Kw. Elementos calefactores: un High Light ø180 mm., 1,8 Kw, un High Light ø145 mm, 1,2 Kw | Parrillas de fundición.

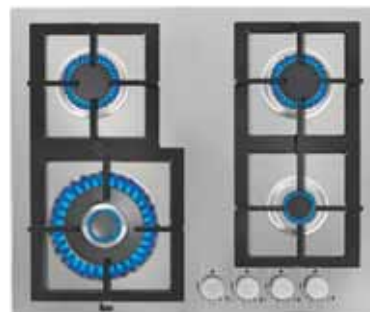
Color Inox - Gas Butano
REF. 40214040 | EAN: 8421152132036
Color Inox - Gas Natural
REF. 40214240 | EAN: 8421152132043

Precio: **310,00 €**

Precio: **310,00 €**

Dimensiones externas

⊗ 510 mm ⊗ 600 mm



EFX 60 4G AI AL DR CI



Placa de cocción a gas (butano/propano o natural) | Mandos frontales metalizados incorporados | Seguridad por termopar integrada en quemador individual | Autoencendido integrado en quemador y accionado por cada mando | Quemadores de alta eficiencia | Quemadores de gas: un quemador auxiliar, 1,00 Kw, dos quemadores semi-rápidos, 1,75 Kw; y un quemador de doble anillo, 4,0 kw | Parrillas de fundición.

Color Inox - Gas Butano
REF. 40214060 | EAN: 8421152126905
Color Inox - Gas Natural
REF. 40214260 | EAN: 8421152126912

Precio: **285,00 €**

Precio: **285,00 €**

Dimensiones externas

⊗ 510 mm ⊗ 600 mm



EX 90.15G AI AL DR CI



NOVEDAD

Placa de cocción a gas (butano/propano o natural) | Mandos frontales metalizados incorporados con frente negro | Seguridad por termopar integrada en quemador individual | Autoencendido integrado en quemador y accionado por cada mando | Quemadores de alta eficiencia | Quemadores de gas: un quemador auxiliar, 1,00 Kw, dos quemadores semi-rápidos, 1,75 Kw, un quemador rápido, 2,80 Kw y un quemador de doble anillo, 4,00 Kw | Parrillas de fundición amplia superficie.

Color Inox-Gas Butano
REF. 40212060 | EAN: 8421152149072

Precio: **370,00 €**

Color Inox-Gas Natural
REF. 40212260 | EAN: 8421152149089

Precio: **370,00 €**

Dimensiones externas

⊕ 500 mm ⊗ 860 mm



NOVEDAD

EX 70.15G AI AL DR CI



Placa de cocción a gas (butano/propano o natural) | Mandos frontales metalizados incorporados con frente negro | Seguridad por termopar integrada en quemador individual | Autoencendido integrado en quemador y accionado por cada mando | Quemadores de alta eficiencia | Quemadores de gas: un quemador auxiliar, 1,00 Kw, dos quemadores semi-rápidos, 1,75 Kw, un quemador rápido, 2,80 Kw y un quemador de doble anillo, 4,00 Kw | Parrillas de fundición amplia superficie.

Color Inox - Gas Butano
REF. 40212040 | EAN: 8421152144640

Precio: **315,00 €**

Color Inox - Gas Natural
REF. 40212240 | EAN: 8421152144657

Precio: **315,00 €**

Dimensiones externas

⊕ 500 mm ⊗ 680 mm



NOVEDAD

EX 60.13G AI AL DR CI



Placa de cocción a gas (butano/propano o natural) | Mandos frontales metalizados incorporados con frente negro | Seguridad por termopar integrada en quemador individual | Autoencendido integrado en quemador y accionado por cada mando | Quemadores de alta eficiencia | Quemadores de gas: un quemador semi-rápido, 1,75 Kw, un quemador rápido, 2,80 Kw y un quemador de doble anillo, 4,00 Kw | Parrillas de fundición amplia superficie.

Color Inox - Gas Butano
REF. 40212020 | EAN: 8421152144664

Precio: **240,00 €**

Color Inox - Gas Natural
REF. 40212220 | EAN: 8421152144671

Precio: **240,00 €**

Dimensiones externas

⊕ 500 mm ⊗ 580 mm

ENCIMERAS GAS



EX 60.1 4G AI AL DR CI



NOVEDAD

Placa de cocción a gas (butano/propano o natural) | Mandos frontales metalizados incorporados con frente negro | Seguridad por termopar integrada en quemador individual | Autoencendido integrado en quemador y accionado por cada mando | Quemadores de alta eficiencia | Quemadores de gas: un quemador auxiliar, 1,00 Kw, un quemador semi-rápido, 1,75 Kw, un quemador rápido, 2,80 Kw y un quemador de doble anillo, 4,00 Kw | Parrillas de fundición amplia superficie.

Color Inox - Gas Butano
REF. 40212010 | EAN: 8421152144688

Precio: **260,00 €**

Color Inox - Gas Natural
REF. 40212210 | EAN: 8421152144695

Precio: **260,00 €**

Dimensiones externas

⊗ 500 mm ⊗ 580 mm



EX 60.1 4G AI AL CI



NOVEDAD

Placa de cocción a gas (butano/propano o natural) | Mandos frontales metalizados incorporados con frente negro | Seguridad por termopar integrada en quemador individual | Autoencendido integrado en quemador y accionado por cada mando | Quemadores de alta eficiencia | Quemadores de gas: un quemador auxiliar, 1,00 Kw, dos quemadores semi-rápidos, 1,75 Kw y un quemador rápido, 2,80 Kw | Parrillas de fundición amplia superficie.

Color Inox - Gas Butano
REF. 40212001 | EAN: 8421152144701

Precio: **240,00 €**

Color Inox - Gas Natural
REF. 40212201 | EAN: 8421152144718

Precio: **240,00 €**

Dimensiones externas

⊗ 500 mm ⊗ 580 mm

Encimeras EX y EFX



Optimización de la energía

Los nuevos quemadores de alta eficiencia de las encimeras **EX** y **EFX** ahorran entre un 20% y un 25% más que los tradicionales. Mejorando la combustión de gas, aumentamos su potencia.

20% más de superficie

Con las mismas medidas dispones de más espacio para mejorar tu experiencia en la cocina. Además el nuevo acabado de las parrillas permite un suave deslizamiento de los recipientes.



Diseño inteligente

Su innovador diseño **Slim** define a las placas **EFX** de forma elegante. La superficie de acero inoxidable, lisa y uniforme, convierte el área de cocinado en una zona de líneas suaves más fácil de limpiar.



E/60.3 4G AL



Placa de cocción a gas (butano/propano o natural) | Mandos laterales metalizados incorporados | Seguridad por termopar integrada en quemador individual | Quemadores de gas: un quemador auxiliar, 1,00 kW; dos quemadores semi-rápidos, 1,75 kW; y un quemador rápido, 3,0 kW | Parrillas esmaltadas.

Color Inox - Gas Butano
REF. 40207040 | EAN: 8421152099476
Color Inox - Gas Natural
REF. 40207240 | EAN: 8421152099483

Precio: **180,00** €
Precio: **180,00** €

Dimensiones externas

⊗ 510 mm ⊗ 600 mm



E/60.3 3G 1P AL



Placa de cocción a gas (butano/propano o natural) | Mandos laterales metalizados incorporados | Seguridad por termopar integrada en quemador individual | Quemadores de gas: un quemador auxiliar, 1,00 kW; un quemador semi-rápido, 1,75 kW; y un quemador rápido, 3,00 kW | Placa eléctrica blindada rápida con limitador térmico ø145 mm, 1.500 W | Parrillas esmaltadas | Piloto indicativo de funcionamiento de placa eléctrica.

Color Inox - Gas Butano
REF. 40207060 | EAN: 8421152099490
Color Inox - Gas Natural
REF. 40207260 | EAN: 8421152099506

Precio: **200,00** €
Precio: **200,00** €

Dimensiones externas

⊗ 510 mm ⊗ 600 mm



HLX 60 4G AL



Placa de cocción a gas (butano/propano o natural) | Mandos laterales incorporados | Seguridad por termopar integrada en quemador individual | Quemadores de gas: un quemador auxiliar, 1,00 kW; dos quemadores semi-rápidos, 1,75 kW, y un quemador rápido, 3,00 kW | Parrillas esmaltadas | Modelo para instalar en muebles de 60 cm de fondo.

Color Inox - Gas Butano
REF. 40229080 | EAN: 8421152103166
Color Inox - Gas Natural
REF. 40229280 | EAN: 8421152103173

Precio: **132,00** €
Precio: **132,00** €

Dimensiones externas

⊗ 500 mm ⊗ 580 mm



HLX 50 4G AL



Placa de cocción a gas (butano/propano o natural) | Mandos laterales incorporados | Seguridad por termopar integrada en quemador individual | Quemadores de gas: un quemador auxiliar, 1,00 kW; dos quemadores semi-rápidos, 1,75 kW, y un quemador rápido, 3,00 kW | Parrillas esmaltadas | Modelo para instalar en muebles de 50 cm de fondo.

Color Inox - Gas Butano
REF. 40229050 | EAN: 8421152063767
Color Inox - Gas Natural
REF. 40229250 | EAN: 8421152063774

Precio: **135,00** €
Precio: **135,00** €

Dimensiones externas

⊗ 435 mm ⊗ 600 mm

Gama Domino: elegir es cuestión de gustos

La gama domino de Teka representa la adaptación del electrodoméstico a las necesidades del usuario.

Podemos elegir desde una sola encimera de 30 cm en cocinas pequeñas donde es imprescindible aprovechar el espacio o combinar varias de ellas .

La principal ventaja de la combinación de encimeras modulares es que ya no tienes que elegir entre diferentes formas de cocinar, gas o vitrocerámica, inducción o parrilla, puedes hacer un sinfín de combinaciones y acoplar diferentes elementos.

Lo que a ti te apetezca con la configuración y tamaño que tu elijas.



TEPPAN YAKI TPI 380



Inducción

Teppan Yaki de inducción | Panel de control en cristal cerámico negro | Plancha colaminada en acabado de acero inoxidable que asegura una excelente planitud y reparto del calor | Dos touch control "Slider" con sensores acústicos y acceso directo a 10 niveles de cocción | Programador del tiempo de cocción hasta 99 minutos con avisador acústico | Dos áreas de plancha independientes (en la parte delantera y trasera) | Función Stop&GO | Función Limpieza | Indicadores de calor residual | Potencia nominal máxima: 2.800 W.

Color Cristal
REF. 40249000 | EAN: 8421152122334

Precio: **1.520,00 €**

Dimensiones externas

⊗ 520mm ⊗ 380 mm



IR 4200



NOVEDAD

Inducción

Cristal biselado | Touch Control con sensores acústicos y bloqueo de seguridad | Función mantenimiento de calor | Programador del tiempo de cocción hasta 99 minutos con avisador acústico (posibilidad de programar todas las zonas de cocción a la vez) | Detector de recipientes | Sistema de optimización del recipiente | Elementos calefactores: una placa de inducción de Ø145 mm y una placa de inducción Ø260 mm | Función power de máxima potencia en todas las placas inductivas (1.800 W-3.000 W) | Indicadores de calor residual | Potencia nominal máxima: 3.200 W.

Color Cristal
REF. 10210169 | EAN: 8421152148396

Precio: **440,00 €**

Dimensiones externas

⊗ 520 mm ⊗ 450 mm

**IRF 3200****NOVEDAD****Inducción**

Cristal biselado | Touch Control "Slider" con sensores acústicos y bloqueo de seguridad | Función mantenimiento de calor | Programador del tiempo de cocción hasta 99 minutos con avisador acústico (posibilidad de programar todas las placas a la vez) | Detector de recipientes | Sistema de optimización de recipiente | Elementos calefactores: una zona de inducción flexible 235 x 395 mm | Función power de máxima potencia en todas las placas inductivas (2.200 W) | Indicadores de calor residual | Potencia nominal máxima: 3.200 W.

Color Cristal
REF. 10210170 | EAN: 8421152148402

Precio: **370,00 €**

Dimensiones externas

⊗ 520 mm ⊗ 300 mm

**IR 3200****NOVEDAD****Inducción**

Cristal biselado | Touch Control con sensores acústicos y bloqueo de seguridad | Función mantenimiento de calor | Programador del tiempo de cocción hasta 99 minutos con avisador acústico (posibilidad de programar todas las zonas de cocción a la vez) | Detector de recipientes | Sistema de optimización del recipiente | Elementos calefactores: una placa de inducción de Ø145 mm y una placa de inducción Ø210 mm | Función power de máxima potencia en todas las placas inductivas (1.800 W-3.000 W) | Indicadores de calor residual | Potencia nominal máxima: 3.200 W.

Color Cristal
REF. 10210171 | EAN: 8421152148419

Precio: **350,00 €**

Dimensiones externas

⊗ 520 mm ⊗ 300 mm

**VT TC 2P.1**

Cristal biselado | Touch Control con sensores acústicos y bloqueo de seguridad | Programador del tiempo de cocción hasta 99 minutos con avisador acústico (posibilidad de programar todas las placas de cocción a la vez) | Elementos calefactores: una placa ultra rápida High Light Ø145 mm y una placa doble circuito High Light Ø120/180 mm | Indicadores de calor residual | Potencia nominal máxima: 2.900 W.

Color Cristal
REF. 40204301 | EAN: 8421152728765

Precio: **205,00 €**

Dimensiones externas

⊗ 520mm ⊗ 300 mm

**VT TC 2P B**

Cristal sin marco | Touch control con sensor acústico y bloqueo de seguridad | Elementos calefactores: una placa ultra rápida High Light ø145 mm. y una placa ultra rápida High Light ø180 mm | Indicadores de calor residual | Potencia nominal máxima: 3.000 W.

Color Cristal
REF. 10210129 | EAN: 8421152132098

Precio: **180,00 €**

Dimensiones externas

⊗ 520mm ⊗ 300 mm

ENCIMERAS MODULARES



VM/30 2P

Mandos frontales metalizados incorporados | Elementos calefactores: Una placa rápida Ø145 mm y una placa rápida Ø180 mm | Piloto indicativo de funcionamiento | Indicadores de calor residual | Potencia nominal máxima 2.900 W.

Color Inox Precio: **156,00 €**
REF. 10208009 | EAN: 8421152033265
Color Inox (2P-T) Opción con temporizador de 60' Precio: **183,00 €**
REF. 10208010 | EAN: 8421152033272

Dimensiones externas

⊗ 510mm ⊗ 300 mm



CGB LUX 30 2G AL CI



Placa de cocción a gas (butano/propano o natural) | Acabado sin marco | Superficie de vidrio templado | Mandos frontales metalizados incorporados | Seguridad por termopar integrada en quemador individual | Quemadores de gas: un quemador auxiliar, 1,00 Kw, un quemador rápido, 2,8 Kw | Parrillas de fundición.

Color Cristal - Gas Butano Precio: **149,00 €**
REF. 40228080 | EAN: 8421152132050
Color Cristal - Gas Natural Precio: **149,00 €**
REF. 40228280 | EAN: 8421152132067

Dimensiones externas

⊗ 500mm ⊗ 300 mm



EM/30 2G AL



Placa de cocción a gas (butano/propano o natural) | Mandos frontales metalizados incorporados | Seguridad por termopar integrada en quemador individual | Quemadores con faldón decorativo | Elementos calefactores: un quemador auxiliar, 1,00 kW y un quemador rápido, 3,00 kW | Parrilla esmaltada.

Color Inox Gas Butano Precio: **140,00 €**
REF. 10209051 | EAN: 8421152065662
Color Inox Gas Natural Precio: **140,00 €**
REF. 10209251 | EAN: 8421152065679

Dimensiones externas

⊗ 510mm ⊗ 300 mm



EM/30 2P

Placa de cocción eléctrica | Mandos frontales metalizados incorporados | Elementos calefactores: Una placa eléctrica blindada rápida con limitador térmico Ø145 mm, 1.500 W y una placa eléctrica blindada con limitador térmico Ø180 mm, 1.500 W | Piloto indicativo de funcionamiento | Potencia nominal máxima 3.000 W.

Color Inox Precio: **120,00 €**
REF. 10209011 | EAN: 8421152033258
Color Inox (2P-T) Opción con temporizador de 60' Precio: **142,00 €**
REF. 10209012 | EAN: 8421152033289

Dimensiones externas

⊗ 510 mm ⊗ 300 mm

MODELOS	IRF 9480 TFT	IRC 9430 KS	IR 9530	IR 9330 HS	IR 8430	IR 8300 HS	IRF 9430	IZF 6424	IZF 6420	IZF/ITF 6320	IT 6450
Dimensiones del mueble											
Ancho (mm)	860	930	860	860	750	780	860	560	560	560	560
Fondo (mm)	490	500	490	380	490	380	490	490	490	490	490
Profundidad mínima (mm)	50	50	50	50	50	55	55	50	50	50	50
Conexión eléctrica											
Tensión (V)	230	230	230	230	230	230	230	230	230	230	230
Potencia nominal máxima (W)	7.400	7.400	10.900	7.400	7.400	7.400	7.400	7.400	7.400	7.400	7.400
Cable de conexión (cm.)	110	150	110	110	110	110	110	110	110	110	110
Zonas de cocción											
Inducción Ø 145 mm, 1.400/1.800 W	1	1	1	1	1	1	1	–	1	–	1
Inducción Ø 180 mm, 1.850/2.500 W	–	2	2	–	2	–	–	–	–	–	2
Inducción Ø 180/280 mm, 2.500/3.700 W	–	–	–	1	–	1	–	–	–	1	–
Inducción Ø 190/300 mm, 2.500/3.700 W	–	–	1	–	–	–	–	–	–	–	–
Inducción Ø 210 mm, 2.000/2.300 W	–	–	–	–	–	–	–	–	–	–	–
Inducción Ø 210 mm, 2.300/3.200 W	–	–	1	1	–	–	–	–	1	–	1
Inducción Ø 210 mm, 2.250/3.000 W	–	–	–	–	–	1	–	–	–	–	–
Inducción Ø 260 mm, 2.000/2.300 W	–	–	–	–	–	–	–	–	–	–	–
Inducción Ø 280 mm, 2.300/3.700 W	1	1	–	–	1	–	1	–	–	–	–
Inducción oval 270x180 mm, 1.850/2.500 W	2	–	–	–	–	–	2	–	–	–	–
Inducción oval 235x190 mm, 1.750/2.200 W	–	–	–	–	–	–	–	4	–	–	–
Inducción oval 235x180 mm, 1.850/2.200 W	–	–	–	–	–	–	–	–	2	2	–
Rendimiento total de la placa, Wh/Kg	189,2	188	184	183,9	188	183,9	189,2	190,3	190	181	189,7
Sistemas de seguridad											
Indicador de calor residual	√	√	√	√	√	√	√	√	√	√	√
Bloqueo de seguridad	√	√	√	√	√	√	√	√	√	√	√
Desconexión automática de seguridad	√	√	√	√	√	√	√	√	√	√	√

MODELOS	IRS 641	IZ/IT 6420	IZ/IB 6415	IT 6350	IRS 631	IZ/IT 6320	IZ/IB 6315	IB 6310	IRC 6300	IR 5300
Dimensiones del mueble										
Ancho (mm)	560	560	560	560	560	560	560	560	570	580
Fondo (mm)	490	490	490	490	490	490	490	490	592	415
Profundidad mínima (mm)	50	50	50	50	50	50	50	50	64	50
Conexión eléctrica										
Tensión (V)	230	230	230	230	230	230	230	230	230	230
Potencia nominal máxima (W)	7.000	7.400	7.200	7.400	6.700	7.400	7.200	5.900	7.400	7.300
Cable de conexión (cm.)	110	110	110	110	110	110	110	110	100	110
Zonas de cocción										
Inducción Ø 145 mm, 1.400/1.800 W	–	1	–	1	–	1	–	–	1	2
Inducción Ø 145 mm, 1.250/1.800 W	1	–	–	–	1	–	–	–	–	–
Inducción Ø 145 mm, 1.200/1.500 W	–	–	2	–	–	–	1	1	–	–
Inducción Ø 180 mm, 1.850/2.500 W	–	2	–	–	–	–	–	–	1	–
Inducción Ø 180 mm, 1.750/2.300 W	2	–	–	–	–	–	–	–	–	–
Inducción Ø 180 mm, 1.700/2.100 W	–	–	1	–	–	–	1	1	–	–
Inducción Ø 180/280 mm, 2.500/3.700 W	–	–	–	–	–	–	–	–	1	1
Inducción Ø 180/280 mm, 2.500/3.600 W	–	–	–	–	–	–	1	–	–	–
Inducción Ø 180/280 mm, 2.400/3.200 W	–	–	–	–	1	–	–	–	–	–
Inducción Ø 190/300 mm, 2.500/3.700 W	–	–	–	1	–	1	–	–	–	–
Inducción Ø 210 mm, 2.000/2.300 W	–	–	1	–	–	–	–	–	–	–
Inducción Ø 210 mm, 2.300/3.200 W	–	1	–	1	–	1	–	–	–	–
Inducción Ø 210 mm, 2.250/3.000 W	1	–	–	–	1	–	–	–	–	–
Inducción Ø 260 mm, 2.000/2.300 W	–	–	–	–	–	–	–	1	–	–
Rendimiento total de la placa, Wh/Kg	190,3	189,7	180,5	184	177,8	184	177,6	182	179,3	184
Sistemas de seguridad										
Indicador de calor residual	√	√	√	√	√	√	√	√	√	√
Bloqueo de seguridad	√	√	√	√	√	√	√	√	√	√
Desconexión automática de seguridad	√	√	√	√	√	√	√	√	√	√

CARACTERÍSTICAS TÉCNICAS ENCIMERAS

MODELOS	TR 951	TR 831 HZ	TRS 645	TZ/TT 6420	TZ/TT/TB 6415	TRS 635
Dimensiones del mueble						
Ancho (mm)	860	780	560	560	560	560
Fondo (mm)	490	380	490	490	490	490
Profundidad mínima (mm)	63	63	63	63	63	63
Conexión eléctrica						
Tensión (V)	230	230	230	230	230	230
Potencia nominal máxima (W)	8.900	5.700	6.200	6.200	6.300	5.700
Cable de conexión (cm.)	110	110	100	100	100	100
Zonas de cocción						
High light Ø 145/210/270, 1.050/1.950/2.700 W	1	1	-	-	-	1
High light Ø 210/270, 1.800/2.700 W	-	-	-	-	-	-
High light Ø 120/180, 700/1.700 W	1	-	-	-	-	-
High light Ø 180, 1.800 W	1	1	1	1	1	1
High light Ø 160, 1.500 W	1	-	-	-	-	-
High light Ø 145, 1.200 W	1	1	2	2	2	1
High light Ø 180/230, 1500/2400 W	-	-	-	-	-	-
High light Ø 180/210, 1.400/2.000 W	-	-	1	1	-	-
High light Ø 210, 2.100 W	-	-	-	-	1	-
High light Ø 100, 600 W	-	-	-	-	-	-
Rendimiento total de la placa, Wh/Kg	190,02	188,70	188,86	188,72	188,88	188,70
Sistemas de seguridad						
Indicador de calor residual	✓	✓	✓	✓	✓	✓
Bloqueo de seguridad	✓	✓	✓	✓	✓	✓
Desconexión automática de seguridad	✓	✓	✓	✓	✓	✓

MODELOS	TZ/TT 6320	TZ/TT/TB 6315	TR 5300	TC 6400	VT CM	TB 6310
Dimensiones del mueble						
Ancho (mm)	560	560	580	570	580	560
Fondo (mm)	490	490	415	492	492	490
Profundidad mínima (mm)	63	63	50	63	60	63
Conexión eléctrica						
Tensión (V)	230	230	230	230	230	230
Potencia nominal máxima (W)	5.600	5.400	4.750	6.500	6.000	5.100
Cable de conexión (cm.)	110	110	110	100	90	100
Zonas de cocción						
High light Ø 210/270, 1.500/2.400 W	-	1	-	-	-	-
High light Ø 210/270, 1.800/2.700 W	1	-	-	-	-	-
High light Ø 120/180, 700/1.700 W	1	-	1	-	-	-
High light Ø 180, 1.800 W	-	1	-	1	2	1
High light Ø 160, 1.500 W	-	-	-	1	-	-
High light Ø 145, 1.200 W	1	1	-	1	2	1
High light Ø 180/230, 1500/2400 W	-	-	1	-	-	1
High light Ø 180/210, 1.400/2.000 W	-	-	-	1	-	-
High light Ø 210, 2.100 W	-	-	-	-	-	-
High light Ø 100, 600 W	-	-	1	-	-	-
Rendimiento total de la placa, Wh/Kg	191,32	188,32	193,83	188,45	188,32	188,55
Sistemas de seguridad						
Indicador de calor residual	✓	✓	✓	✓	✓	✓
Bloqueo de seguridad	✓	✓	✓	✓	-	✓
Desconexión automática de seguridad	✓	✓	✓	✓	-	✓

MODELOS	IG 620 AL DR CI	IG AI 70 5G AI AL TR CI	CGW LUX 60 TC 4G AI AL CI	CGW LUX 60 4G AI AL CI	CGW LUX 60 3G AI AL TR CI	HF LUX 60 4G AI AL CI	HF LUX 60 3G AI AL TR CI	HFLUX 50 4G AI AL CI	EFX 90 4G 1H AI AL DR CI	EFX 70 5G AI AL DR CI	EFX 60 2G 2H AI AL CI	EFX 60 4G AI AL DR CI	EX 90.1 5G AI AL DR CI	EX 70.1 5G AI AL DR CI
Dimensiones del mueble														
Ancho (mm)	560	570	570	570	570	560	560	580	833	553	553	553	833	553
Fondo (mm)	490	480	480	480	480	480	480	415	475	473	473	473	475	473
Profundidad mínima (mm)	50	50	50	50	50	35	35	35	45	40	40	40	33	33
Conexión eléctrica														
Tensión (V)	230	230	230	230	230	230	230	230	230	230	230	230	230	230
Potencia nominal, eléctrica (kW)	3.600	1,1	1,1	1,1	0,6	1,1	1,1	1,1	2.200	1,1	3.000	1,1	1,1	0,6
Potencia máxima, gas (kW)	5	13,95	6,95	6,95	6,25	7,5	7,5	7,5	8,5	11,3	2,75	8,5	11,3	11,3
Cable de conexión cm.	120	120	120	120	90	120	120	120	120	120	120	120	120	120
Zonas de cocción														
Quemador de gas triple anillo, 4,00 kW	-	1	-	-	1	-	-	-	-	-	-	-	-	-
Quemador de gas doble anillo, 4,00 kW	-	-	-	-	-	-	-	-	1	1	-	1	1	1
Quemador de gas doble anillo, 5,00 kW	1	-	-	-	-	-	-	-	-	-	-	-	-	-
Quemador de gas triple anillo, 3,50 kW	-	-	-	-	-	-	1	-	-	-	-	-	-	-
Quemador de gas triple anillo, 3,10 kW	-	-	-	-	-	-	-	-	-	-	-	-	-	-
Quemador de gas rápido, 3,00 kW	-	-	-	-	-	1	-	1	-	1	1	-	-	-
Quemador de gas rápido, 2,80 kW	-	1	1	1	1	-	-	-	-	-	-	-	1	1
Quemador de gas semi-rápido, 1,75 kW	-	1	1	1	-	2	1	2	2	2	-	2	2	2
Quemador de gas semi-rápido, 1,40 kW	-	1	1	1	-	-	-	-	-	-	-	-	-	-
Quemador de gas auxiliar, 1,00 kW	-	1	1	1	1	1	1	1	1	1	1	1	1	1
High light oval, Ø 170/265, 2.200 W	-	-	-	-	-	-	-	-	1	-	-	-	-	-
High light Ø 180 mm, 1.800 W	-	-	-	-	-	-	-	-	-	-	1	-	-	-
High light Ø 145 mm, 1.200 W	-	-	-	-	-	-	-	-	-	-	1	-	-	-
Inducción Ø 210 mm. 1.500/2.000 W	1	-	-	-	-	-	-	-	-	-	-	-	-	-
Inducción Ø 145 mm. 1.200/1.600 W	1	-	-	-	-	-	-	-	-	-	-	-	-	-
Rendimiento total de la placa, Wh/Kg	61,6	57	56,8	57,9	57	57,8	57,8	57,8	57,5	57,8	58,8	57,5	57,2	57,2
Sistemas de seguridad														
Indicador de calor residual	√	-	√	-	-	-	-	-	-	-	-	-	-	-
Seguridad por termopar	√	√	√	√	√	√	√	√	√	√	√	√	√	√

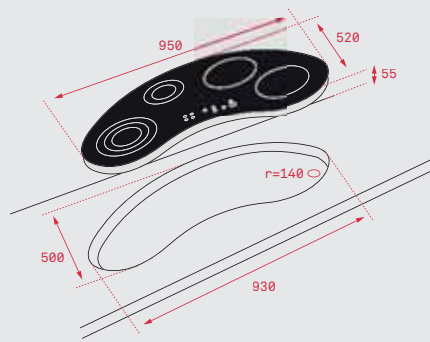
MODELOS	EX 60.1 3G AI AL DR CI	EX 60.1 4G AI AL DR CI	EX 60.1 4G AI AL CI	E/60.3 4G AL	E/60.3 3G 1P AL	HLX 60 4G AL	HLX 50 4G AL
Dimensiones del mueble							
Ancho (mm)	553	553	553	570	570	580	580
Fondo (mm)	473	473	473	480	480	500	415
Profundidad mínima (mm)	33	33	33	30	30	35	35
Conexión eléctrica							
Tensión (V)	230	230	230	-	230	-	-
Potencia nominal, eléctrica (kW)	0,6	0,6	0,6	-	1500	-	-
Potencia máxima, gas (kW)	8,55	9,55	7,3	7,5	5,75	7,5	7,5
Cable de conexión cm.	120	100	100	-	100	-	-
Zonas de cocción							
Placa eléctrica rápida Ø 145 mm/1.500 W	-	-	-	-	1	-	-
Quemador de gas doble anillo, 4,00 kW	1	1	-	-	-	-	-
Quemador de gas rápido, 3,00 kW	-	-	-	1	1	1	1
Quemador de gas rápido, 2,80 kW	1	1	1	-	-	-	-
Quemador de gas semi-rápido, 1,75 kW	1	1	2	2	1	2	2
Quemador de gas auxiliar, 1,00 kW	-	1	1	1	1	1	1
Rendimiento total de la placa, Wh/Kg	57,3	57,3	56,7	56,2	57,1	57,1	57,1
Sistemas de seguridad							
Indicador de calor residual	-	-	-	-	-	-	-
Seguridad por termopar	√	√	√	√	√	√	√

CARACTERÍSTICAS TÉCNICAS ENCIMERAS

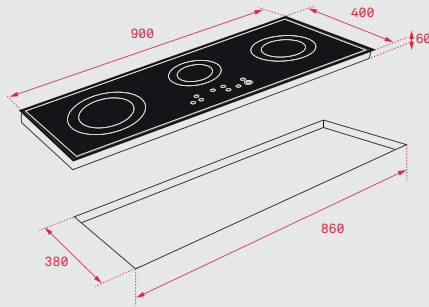
MODELOS	TPI 380	IR 4200	IRF 3200	IR 3200	VT TC 2P1	VT TC 2PB	CGB LUX 30 2G AL CI
Dimensiones del mueble							
Ancho (mm)	360	420	270	270	270	270	285
Fondo (mm)	490	500	500	500	500	500	485
Profundidad mínima (mm)	-	50	50	50	55	55	55
Conexión eléctrica							
Tensión (V)	230	230	230	230	230	230	-
Potencia nominal máxima (W)	2.800	3.200	3.200	3.200	2.900	3.000	-
Potencia máxima, gas (kW)	-	-	-	-	-	-	4,0
Cable de conexión cm.	110	110	110	110	90	90	-
Zonas de cocción							
Inducción Ø 260 mm, 2.100/3.000 W	-	1	-	-	-	-	-
Inducción Ø 210 mm, 2.100/3.000 W	-	-	-	1	-	-	-
Inducción Ø 145 mm, 1.100/1.800 W	-	1	-	1	-	-	-
Inducción Ø 145 mm, 1.400 W	2	-	-	-	-	-	-
Inducción oval 235x190 mm, 1.600/2.200 W	-	-	2	-	-	-	-
High light Ø 120/180 mm, 700/1.700 W	-	-	-	-	1	-	-
High light Ø 180 mm, 1.800 W	-	-	-	-	-	1	-
High light Ø 145 mm, 1.200 W	-	-	-	-	1	1	-
Quemador de gas rápido, 2,80 kW	-	-	-	-	-	-	1
Quemador de gas auxiliar, 1,00 kW	-	-	-	-	-	-	1
Rendimiento total de la placa, Wh/Kg	n.a.	187,4	190,3	189,2	192,83	188,325	57,8
Sistemas de seguridad							
Indicador de calor residual	√	√	√	√	√	√	-
Bloqueo de seguridad	√	√	√	√	√	-	-
Desconexión automática de seguridad	√	√	√	√	√	√	-
Seguridad por termopar	-	-	-	-	-	-	√

MODELOS	VM 30 2P	EM 30 2P	EM 30 2G AL
Dimensiones del mueble			
Ancho (mm)	280	280	280
Fondo (mm)	490	490	490
Profundidad mínima (mm)	45	37	37
Conexión eléctrica			
Tensión (V)	230	230	-
Potencia nominal máxima (W)	2.900	3.000	-
Potencia máxima, gas (kW)	-	-	4,0
Cable de conexión cm.	135	135	-
Zonas de cocción			
High light Ø 180 mm, 1.800 W	1	-	-
High light Ø 145 mm, 1.200 W	1	-	-
Placa eléctrica Ø 180/1.500 W	-	1	-
Placa eléctrica rápida Ø 145/1.500 W	-	1	-
Quemador de gas rápido, 3,00 kW	-	-	1
Quemador de gas auxiliar, 1,00 kW	-	-	1
Rendimiento total de la placa, Wh/Kg	188,325	199,42	55,3
Sistemas de seguridad			
Indicador de calor residual	√	-	-
Bloqueo de seguridad	-	-	-
Desconexión automática de seguridad	-	-	-
Seguridad por termopar	-	-	√

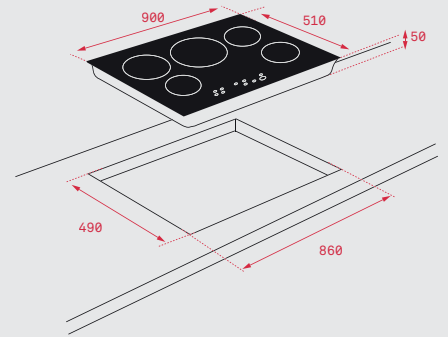
MODELOS	FS 501 4VE W	FS 501 4GG W
Dimensiones exteriores		
Alto (mm)	850-905	850-905
Ancho (mm)	500	500
Fondo (mm)	605	605
Capacidad neta/bruta (mm)	49/53	46/53
Consumos		
Potencia nominal máxima eléctrica (W)	7.680	-
Potencia nominal máxima gas (W)	-	10.500
Resistencia solera (W)	1.100	3.300 (gas)
Resistencia bóveda + solera (W)	-	-
Resistencia grill: normal/maxigrill (W)	1.850	3.000 (gas)
Iluminación interior (W)	25	-
Placa ultrarrápida High light Ø 180 mm (W)	1.700	-
Placa ultrarrápida High light Ø 140 mm (W)	1.200	-
Quemador de gas rápido (W)	-	2.700
Quemador de gas semi-rápido (W)	-	1.750
Quemador de gas auxiliar (W)	-	1.000
Sistemas de seguridad		
Desconexión autom. en puerta	-	-
Seguridad por termopar	-	√
Protector de grill	-	-
N.º de cristales en puerta	2	2
Clase de eficiencia energética		
Eficiencia energética (1)	B	B



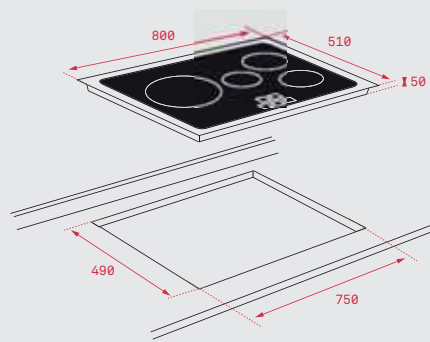
IRC 9430 KS



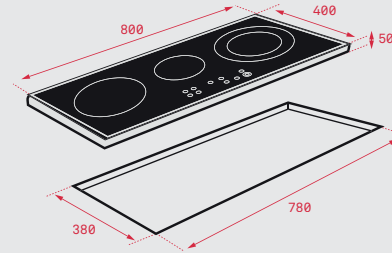
IR 9330 HS



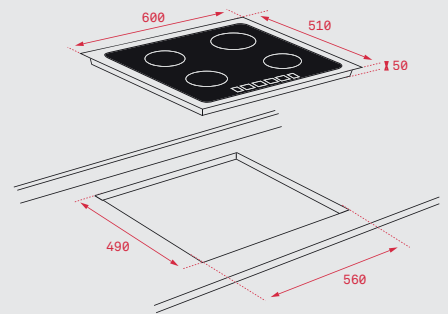
IR 9530 · IRF 9430 · IRF 9480 TFT



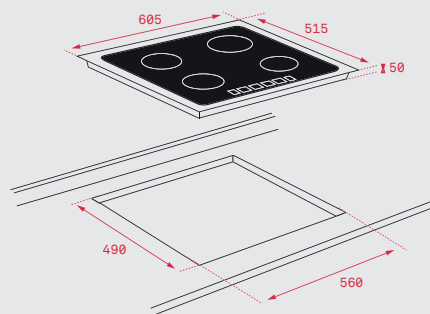
IR 8430



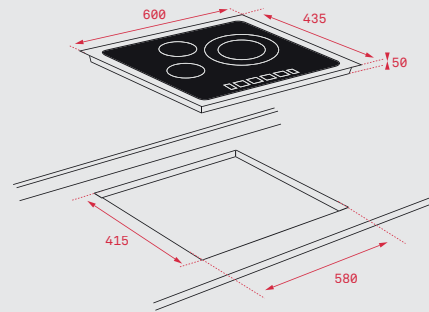
IR 8300 HS



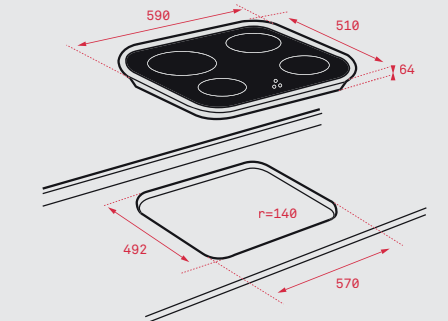
IZF 6320 · IRS 641 · IZ 6420 · IRS 631 · IB 6310 · IZF 6424 · IZF 6420 · IZ/IB 6415 · IZ 6320 · IZ/IB 6315



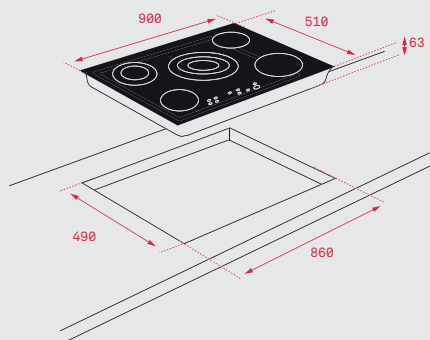
ITF 6320 · IT 6420 · IT 6350 · IT 6320 · IT 6450



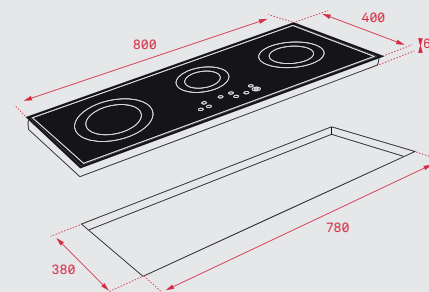
IR 5300 · TR 5300



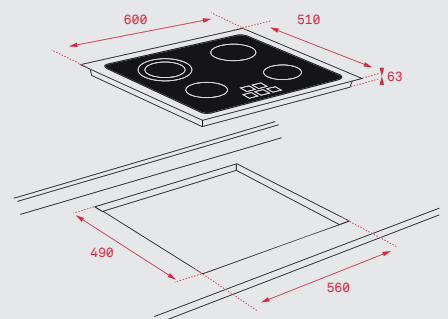
IRC 6300



TR 951

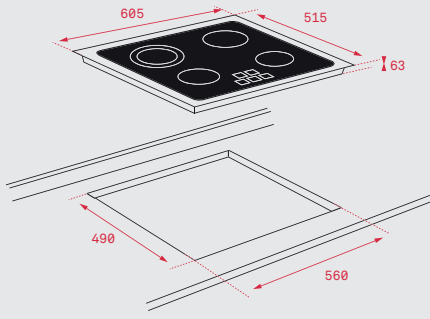


TR 831 HZ

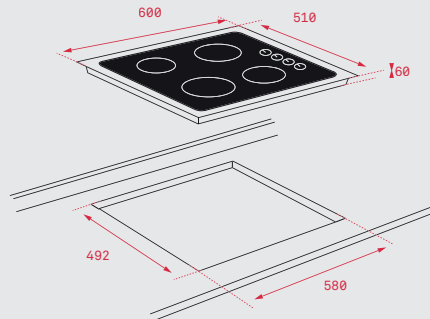


TZ 6420 · TZ/TB 6315 · TZ/TB 6415 · TB 6310 · TZ 6320 · TRS 645 · TRS 635

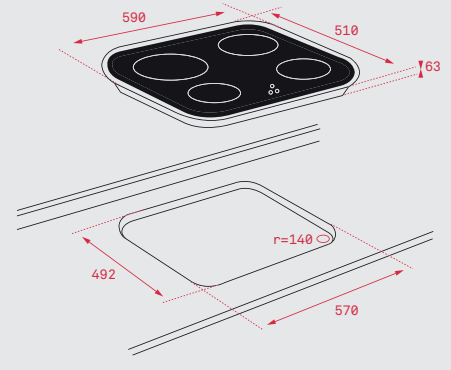
DIAGRAMAS DE INSTALACIÓN ENCIMERAS



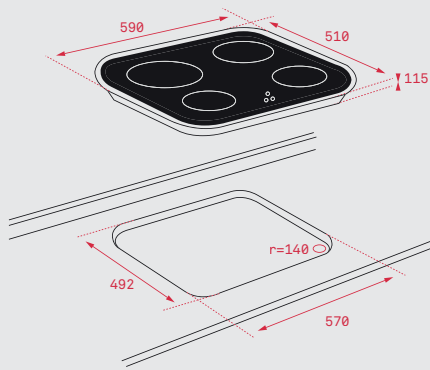
TT 6420 · TT 6315 · TT 6415 · TT 6320



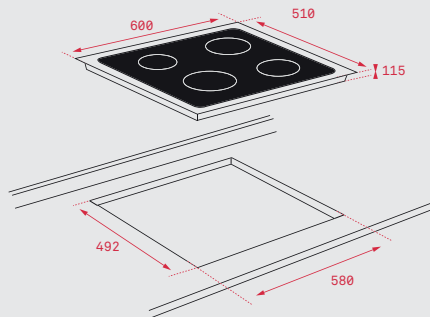
VTCM



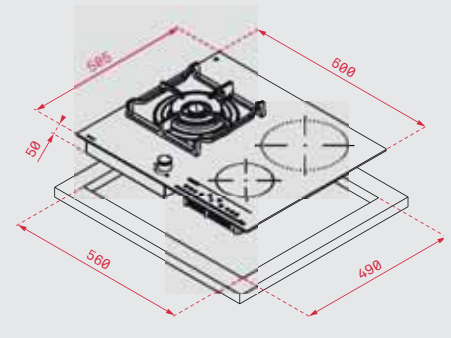
TC 6400



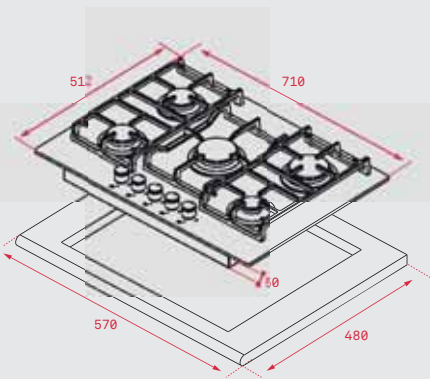
VT N DC · CG1 4G AI AL



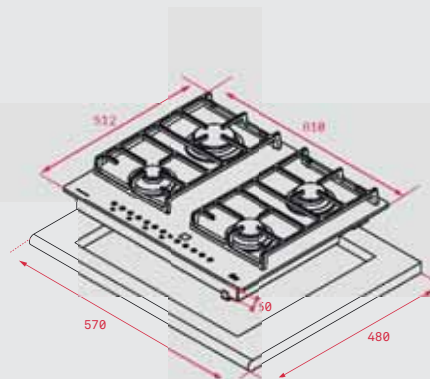
VTC B · CGC 4G AI AL



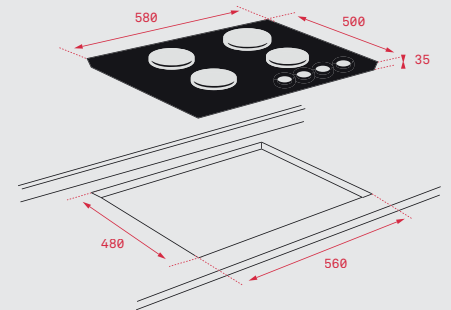
IG 620 IG AI AL DR CI



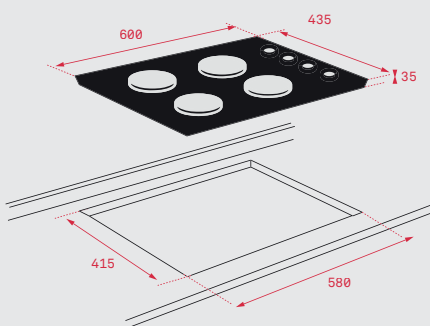
CGW LUX 70 5G AI AL TR CI



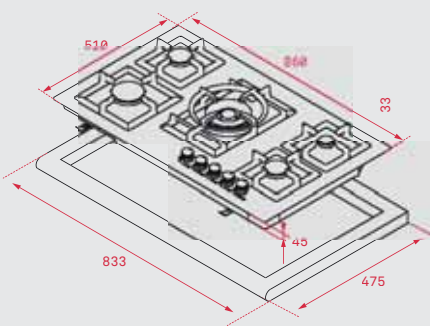
CGW LUX 60 TC 4G AI AL CI · CGW LUX 60 4G AI AL CI · CGW LUX 60 3G AI AL TR CI



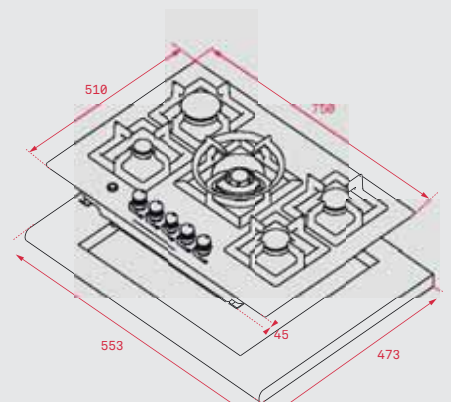
HF LUX 60 4G AI AL CI · HF LUX 60 3G AI AL TR CI



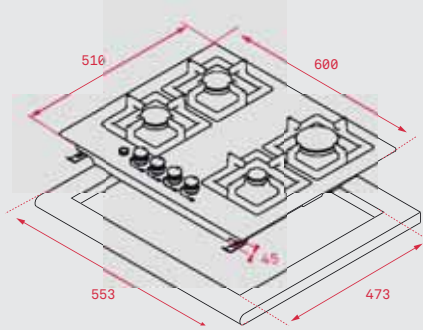
HF LUX 50 4G AI AL CI



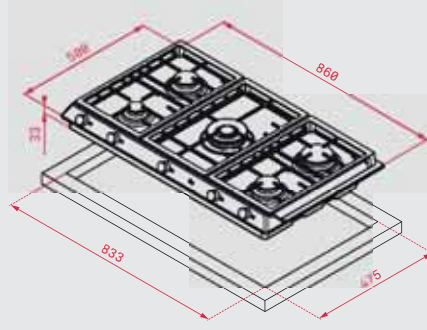
EFX 90 4G 1H AI AL DR CI



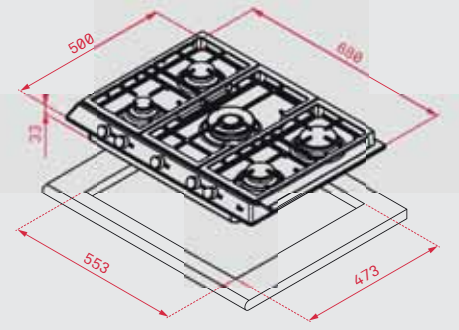
EFX 70 5G AI AL DR CI



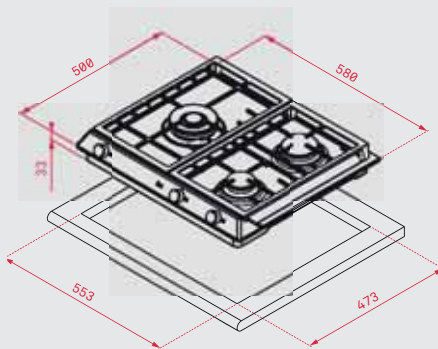
EFX 60 2G 2H AI AL CI · EFX 60 4G AI AL DR CI



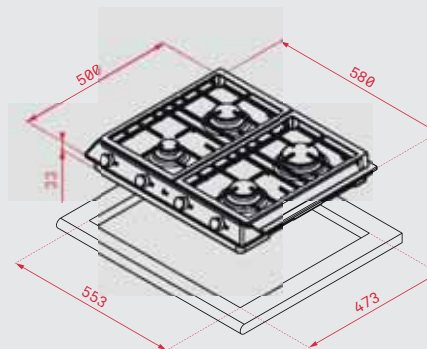
EX 90.1 5G AI AL DR CI



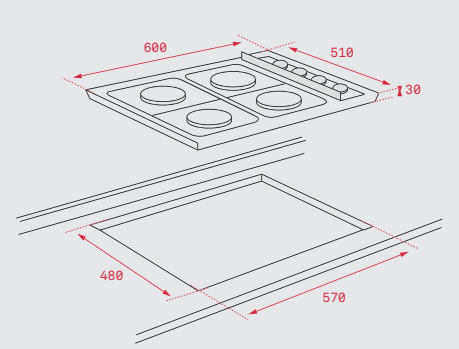
EX 70.1 5G AI AL DR CI



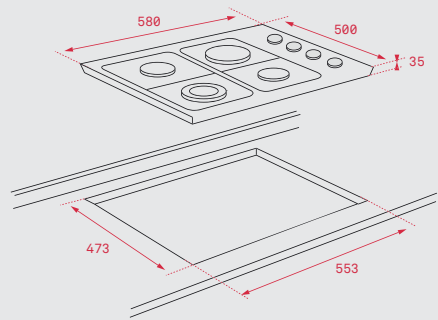
EX 60.1 3G AI AL DR CI



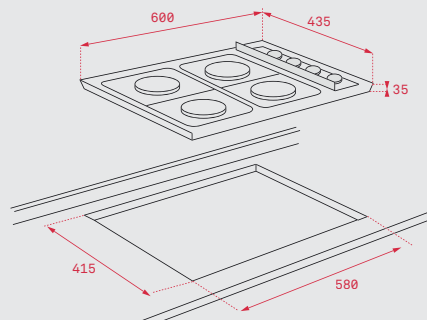
EX 60.1 4G AI AL DR CI · EX 60.1 4G AI AL CI



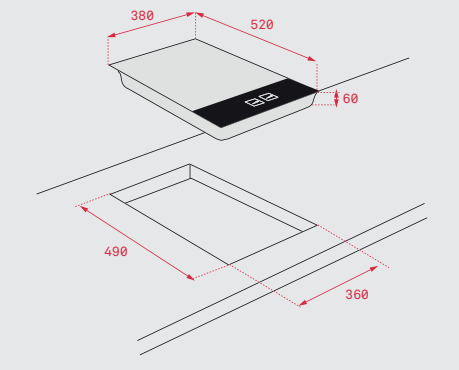
E 60.3 3G 1P AL · E 60.3 4G AL



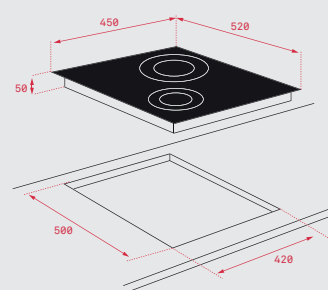
HLX 60 4G AL



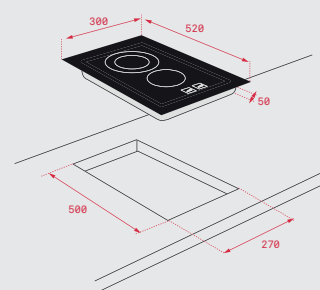
HLX 50 4G AL



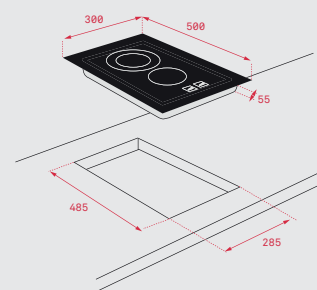
TPI 380



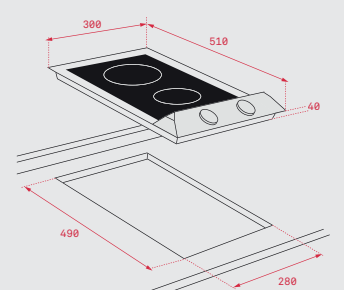
IR 4200



IRF 3200 · IR 3200 · VT TC 2P.1 · VT TC 2P.2



CGB LUX 30 2G AL CI



VM 30 2P · EM 30 2G AL · EM 30 2P



18:30 h REAL SHARING

“¿Te gustaría bailar hasta que la cena esté lista?”



Campanas

Deliciosos aromas sin humos desagradables. Tan silenciosas que apenas podrás oírlas, tan espectaculares que parecerán obras de arte.

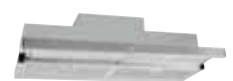
GAMA



Isla



Decorativas



Convencionales

Campanas Teka:

Óptima capacidad de absorción para garantizar un ambiente confortable

Gracias a sus innovaciones tecnológicas y a sus funciones, las campanas Teka dan un nuevo significado al confort en tu cocina. Extremadamente fáciles de usar y muy precisas. Su amplia gama te da todas las opciones en diseño y tamaño.



Disfruta de su potencia y diseño

En Teka nos gusta crear nuevos modelos que te ofrezcan una gran variedad de sistemas de control avanzados. Cuidamos la estética porque a ti te importa tanto como su capacidad de extracción o una buena iluminación.



Los nuevos paneles de mandos Touch Control sobre cristal negro con detalles en blanco realzan la personalidad de las campanas.



EcoPower: el motor ecológico

Teka amplía su gama de campanas EcoPower. Dotadas de un motor eficiente y más silencioso que respeta el medio ambiente y tu entorno más próximo. Con mayor capacidad de extracción, hasta 815 m³/h, y niveles de sonido más bajos (solo 37 dBA a 264 m³/h de capacidad de extracción). Además, más de un 75% de ahorro energético y clasificación energética A++.



A_{BCDEFG}



A_{BCDEFG}



A_{BCDEFG}



A_{BCDEFG}

CUATRO

Con buena nota

Las nuevas campanas Teka obtienen la máxima clasificación A en los 4 puntos que se analizan por Ley:

- Eficiencia energética
- Eficiencia de iluminación
- Eficiencia fluidodinámica
- Eficiencia del filtrado de grasa

Teka no sólo ha conseguido la mejor etiqueta energética A++, además, gracias a su experiencia como fabricante ha conseguido el equilibrio óptimo para obtener una "A" en el resto de puntos que se miden en campanas.

Slim

45 mm

UltraSlim, diseño y elegancia a tu alcance

Una de las campanas más delgadas del mercado. Sus finos frontales no restan un ápice a su capacidad de extracción, ni a su eficiencia.

Discretas, muy elegantes y fáciles de limpiar, preservan el aire que respiras sin pedir nada a cambio: Esto es para nosotros calidad.

45 mm

**Aspira desde todos los ángulos**

La aspiración perimetral "contour" ofrece unos niveles de eficiencia superiores. Más silencio, más velocidad de extracción, más facilidad de limpieza...

El aire, por el efecto **Venturi**, se acelera al pasar a través de las ranuras del perímetro de la campana. A continuación, en el interior la velocidad disminuye, creándose una barrera que evita que el humo y los malos olores se fuguen.

Resultado: ambiente limpio y sin olores.

**Iluminación LED: ambienta tu cocina**

Larga vida, triple brillo y el consumo de energía diez veces menor que una lámpara halógena son algunos de los beneficios de las luces Led. Respetuosas con el medio ambiente.

**Fáciles de limpiar**

Las nuevas campanas Teka cuentan con filtros de hasta 12 capas de acero inoxidable.

Fáciles de desmontar y mucho más de limpiar en el lavavajillas.



15 mm

Nuevas campanas Tikal












Las nuevas campanas **Tikal** y Perfecta incorporan nuevos filtros decorativos abarcando mayor superficie de filtrado. El diseño estilizado de **Tikal** cuenta con un perfil de tan sólo 15 mm y mandos electrónicos iluminados.

**Únicas en su clase**

Así son las nuevas campanas extraíbles CNL. Llamativas gracias a su barra LED, filtros decorativos de acero inoxidable de nuevo diseño, con mayores capacidades de extracción, mandos electrónicos de hasta 6 velocidades, modelos con frente de cristal y sobre todo, ahora con eficiencia energética A.

Campanas WISH

Mínimo consumo, precisas y muy fáciles de usar

MAESTRO					
	120	110	90	70/60	40
ISLA	 <p>DHT 1285 CEILING DH2 1285</p>	 <p>DPL 1185</p>			 <p>CC 485</p>
DECORATIVAS (VERTICALES)			 <p>DVT 985 DLV 985 DLV 998 DU 985 DVU 590</p>	 <p>DVT 785/685</p>	
DECORATIVAS		 <p>DH 1185 T DLH 1185 T PERFECTA</p>	 <p>DQ2 985 DPL 985.1 T DPS 90 DH 985 T DLH 985 PERFECTA</p>	 <p>DPS 70</p>	
INTEGRACIÓN			 <p>INTEGRA 965 DHI 90</p>		
EXTENSIBLES			 <p>CNL 9815 PLUS INOX</p>	 <p>CNL 6815 PLUS INOX</p>	
CLÁSICAS					

Electrodomésticos para los que les gusta ir un paso más allá.
Para los que no se conforman con ser como la mayoría.

___ MAESTRO







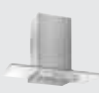







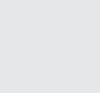










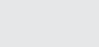







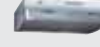
Concebidos para los que les piden a sus electrodomésticos todo para todos.
Máxima eficacia en cualquier situación.

___ TOTAL

Para los que prefieren no complicarse en la cocina sin renunciar a tener
un electrodoméstico que da mucho y pide muy poco.

___ EASY

___ TOTAL ___ EASY

90		70/60		90	70/60	50		
 DG3 985	 DH2 985	 DSB 985						
 DG 985	 NC 985	 DSS 985 TIKAL	 DG 785	 NC 785	 DM 975 INOX BLANCA	 DBP 90	 DM 775/675 INOX Y BLANCA	 DBP 70/60
 DF 90	 DH 985	 DMR 985	 DSS 785 TIKAL	 DH 785/685	 DBB 90 INOX NEGRA		 DBB 70/60 INOX Y NEGRA	
					 NR1 89	 XT1 891/892		
 CNL 9610 S INOX	 CNL 6610 S INOX	 CNL 6415 PLUS S INOX BLANCA NEGRA	 CNL 6400 S INOX BLANCA NEGRA	 CNL 6415 S INOX BLANCA NEGRA	 TL 9310 S INOX	 TL 6420 S INOX BLANCA	 TL 7420 S INOX	 TL 152
					 C 9420 S INOX	 C 6310/6420 INOX	 C 6310/6420 BLANCA	
						 CS 6000 BLANCA		

Campanas isla: La campana se integra en el espacio

En Teka desarrollamos el concepto Isla para adaptarnos a todas las posibilidades de cocina.



Con medidas desde 110 a 40 cm

Formas circulares o rectangulares, acabadas en acero o cristal y con diferentes configuraciones y prestaciones como la extracción perimetral "Contour".

Importante resaltar el nuevo sistema de fijación de las campanas Isla que permite en 4 sencillos pasos instalar la campana sin ayuda extra y una mayor resistencia y sencillez en la regulación de la altura.



DPL ISLA 1185



Campana decorativa de aspiración perimetral

Mandos digitales Touch Control con display blanco | 4 lámparas LED | Tres velocidades + intensiva | Indicador digital de velocidad seleccionada | Programador del tiempo de aspiración | Filtros metálicos interiores | Sistema de aspiración perimetral "Contour" | Panel abatible de acero inoxidable con material fonoabsorbente | Indicador luminoso de saturación de filtros | Estructura superior de cristal reforzado | Motor blindado de doble turbina | Válvula antirretorno | Capacidades de extracción(*): min. 331 m³/h - máx. 782 m³/h | Potencia sonora(*): min. 54 dBA - máx. 66 dBA | Posibilidad de funcionamiento en recirculación (SET 1/T + Adaptador) | Clasificación energética: A

NOVEDAD

Color Cristal
REF. 40483172 | EAN: 8421152145777

Precio: **956,00 €**

Dimensiones externas

» W 1.100 mm

(*) Reglamento Delegado (UE) n.º 65/2014 de la comisión de 1 de octubre de 2013.



CC 485 INOX

		LED
	45 KWH/ANNUM	

ECOPOWER

NOVEDAD



DH2 ISLA 985/1285 INOX

		LED	
	48 KWH/ANNUM		

ECOPOWER

NOVEDAD

Campana decorativa de aspiración perimetral

Mandos digitales Touch Control con display blanco | 2 lámparas LED | Tres velocidades + intensiva | Indicador digital de velocidad seleccionada | Programador del tiempo de aspiración | Filtros metálicos decorativos inox | Indicador luminoso de saturación de filtros | Motor blindado de doble turbina | Válvula antirretorno | Capacidades de extracción(*): min. 305 m3/h - máx. 771 m3/h | Potencia sonora(*): min. 50 dBA - máx. 72 dBA | Posibilidad de funcionamiento en recirculación (SET 1/I + Adaptador) | Clasificación energética: A

Mandos electrónicos retroiluminados con display blanco | 4 lámparas LED | Tres velocidades + intensiva | Indicador digital de velocidad seleccionada | Panel interior de fácil limpieza | Programador del tiempo de aspiración | Filtros metálicos decorativos inox | Indicador luminoso de saturación de filtros | Estructura superior de cristal reforzado | Motor blindado de doble turbina | Válvula antirretorno | Capacidades de extracción(*): min. 311 m3/h - máx. 796 m3/h | Potencia sonora(*): min. 52 dBA - máx. 66 dBA | Posibilidad de funcionamiento en recirculación (SET 1/T + Adaptador) | Clasificación energética: A

Color Inox
REF. 40480330 | EAN: 8421152145869

Precio: **853,00 €**

Color Inox (DH2 985) 90
REF. 40484640 | EAN: 8421152145715
Color Inox (DH2 1285) 120
REF. 40484670 | EAN: 8421152145739

Precio: **813,00 €**

Precio: **936,00 €**

Dimensiones externas

W 400 mm

Dimensiones externas

W 900/1.200 mm



DSB ISLA 985

		LED	
	48 KWH/ANNUM		

ECOPOWER

NOVEDAD



DG3 ISLA 985

		LED	
	48 KWH/ANNUM		

ECOPOWER

NOVEDAD

Mandos electrónicos retroiluminados con display blanco | 4 lámparas LED | Tres velocidades + intensiva | Indicador digital de velocidad seleccionada | Panel interior de fácil limpieza | Programador del tiempo de aspiración | Filtros metálicos | Indicador luminoso de saturación de filtros | Motor blindado de doble turbina | Válvula antirretorno | Capacidades de extracción(*): min. 311 m3/h - máx. 796 m3/h | Potencia sonora(*): min. 52 dBA - máx. 66 dBA | Posibilidad de funcionamiento en recirculación (SET 1/T + Adaptador) | Clasificación energética: A

Mandos electrónicos retroiluminados con display blanco | 4 lámparas LED | Tres velocidades + intensiva | Indicador digital de velocidad seleccionada | Programador del tiempo de aspiración | Filtros metálicos decorativos inox | Indicador luminoso de saturación de filtros | Estructura superior de cristal reforzado | Motor blindado de doble turbina | Válvula antirretorno | Capacidades de extracción(*): min. 311 m3/h - máx. 796 m3/h | Potencia sonora(*): min. 52 dBA - máx. 66 dBA | Posibilidad de funcionamiento en recirculación (SET 1/T + Adaptador) | Clasificación energética: A

Color Inox
REF. 40459360 | EAN: 8421152129890

Precio: **792,00 €**

Color Cristal
REF. 40485150 | EAN: 8421152145814

Precio: **636,00 €**

Dimensiones externas

W 900 mm

Dimensiones externas

W 900 mm

(*) Reglamento Delegado (UE) n.º 65/2014 de la comisión de 1 de octubre de 2013.

Campanas verticales: Dando forma a la cocina perfecta



Formas increíbles

La nueva gama de campanas Teka van un paso por delante de los tiempos. Disfruta de su potencia y diseño.

La nueva campana DVU combina la elegancia y la innovación, con cristal curvado, apertura motorizada del panel frontal y su panel de control "touch control", además de un cómodo y sencillo mando a distancia.

Teka avanza a la sostenibilidad y el ahorro energético por lo que esta nueva versión incluye luces LED que proporciona gran luminosidad a la zona de cocción.



DVU 590 B



89
KWH/ANNUM

Campana decorativa vertical curva | Cristal curvado | Mandos digitales Touch Control | 2 lámparas LED | Tres velocidades | Apertura automática con control remoto | Indicador digital de velocidad seleccionada | Programador del tiempo de aspiración | Filtros metálicos | Motor de doble turbina | Válvula antirretorno | Capacidades de extracción(*): min. 443 m³/h - máx. 538 m³/h | Potencia sonora(*): min. 50 dBA - máx. 59 dBA | Posibilidad de funcionamiento en recirculación (filtro carbón activo D6C) | Clasificación energética: D.

Color Negro
REF. 40491305 | EAN: 8421152127261

Precio: **445,00 €**

Color Blanco
REF. 40491315 | EAN: 8421152127285

Precio: **445,00 €**

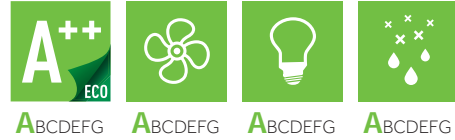
Dimensiones externas

» W 900 mm

(*) Reglamento Delegado (UE) n.º 65/2014 de la comisión de 1 de octubre de 2013.



NOVEDAD



CUATRO

Máxima clasificación A en los 4 puntos que se analizan por Ley:

- Eficiencia energética
- Eficiencia fluidodinámica
- Eficiencia de iluminación
- Eficiencia del filtrado de grasa

QUADRO DLV 998



Campana vertical de aspiración perimetral

Mandos digitales Touch Control con display blanco | Barra de iluminación LED | Tres velocidades + intensiva | Indicador digital de velocidad seleccionada | Programador del tiempo de aspiración | Filtros metálicos | Sistema de aspiración perimetral "Contour" | Indicador luminoso de saturación de filtros | Motor blindado de doble turbina | Válvula antirretorno | Capacidades de extracción (*): min. 264 m³/h - máx. 815 m³/h | Potencia sonora (*): min 37 dBA - máx. 65 dBA | Clasificación energética: A++

Color Negro
REF. 40437210 | EAN: 8421152145692

Precio: **586,00 €**

Dimensiones externas

■ W 900 mm

QUADRO DLV 985



Campana vertical de aspiración perimetral

Mandos digitales Touch Control con display blanco | Barra de iluminación LED | Tres velocidades + intensiva | Indicador digital de velocidad seleccionada | Programador del tiempo de aspiración | Filtros metálicos | Sistema de aspiración perimetral "Contour" | Indicador luminoso de saturación de filtros | Motor blindado de doble turbina | Válvula antirretorno | Capacidades de extracción (*): min. 325 m³/h - máx. 782 m³/h | Potencia sonora (*): min. 54 dBA - máx. 65 dBA | Posibilidad de funcionamiento en recirculación (SET 1/N + Adaptador) | Clasificación energética: A

Color Negro
REF. 40437200 | EAN: 8421152145685

Precio: **496,00 €**

Dimensiones externas

■ W 900 mm

(*) Reglamento Delegado (UE) n.º 65/2014 de la comisión de 1 de octubre de 2013.



DVT 685/785/985



Campana vertical de aspiración perimetral

Mandos digitales Touch Control | 2 lámparas LED | Tres velocidades + intensiva | Indicador digital de velocidad seleccionada | Programador del tiempo de aspiración | Filtros metálicos | Sistema de aspiración perimetral "Contour" | Indicador luminoso de saturación de filtros | Motor blindado de doble turbina | Válvula antirretorno | Capacidades de extracción(*): min. 303 m³/h - máx. 786 m³/h | Potencia sonora(*): min. 52 dBA - máx. 66 dBA | Posibilidad de funcionamiento en recirculación (SET 1/M + Adaptador) | Clasificación energética: A.

Color Negro (DVT 685) REF. 40483560 EAN: 8421152130667	Precio: 406,00 €
Color Negro (DVT 785) REF. 40483561 EAN: 8421152130681	Precio: 435,00 €
Color Negro (DVT 985) REF. 40483562 EAN: 8421152130704	Precio: 472,00 €

Dimensiones externas

W 600/700/900 mm

DVT 685/785/985



Campana vertical de aspiración perimetral

Mandos digitales Touch Control | 2 lámparas LED | Tres velocidades + intensiva | Indicador digital de velocidad seleccionada | Programador del tiempo de aspiración | Filtros metálicos | Sistema de aspiración perimetral "Contour" | Indicador luminoso de saturación de filtros | Motor blindado de doble turbina | Válvula antirretorno | Capacidades de extracción(*): min. 303 m³/h - máx. 786 m³/h | Potencia sonora(*): min. 52 dBA - máx. 66 dBA | Posibilidad de funcionamiento en recirculación (SET 1/M + Adaptador) | Clasificación energética: A.

Color Negro (DVT 685) REF. 40483570 EAN: 8421152130674	Precio: 428,00 €
Color Negro (DVT 785) REF. 40483571 EAN: 8421152130698	Precio: 459,00 €
Color Negro (DVT 985) REF. 40483572 EAN: 8421152130711	Precio: 499,00 €

Dimensiones externas

W 600/700/900 mm

(*) Reglamento Delegado (UE) n.º 65/2014 de la comisión de 1 de octubre de 2013.

Campanas de techo: Discrección y máxima extracción



Nuestra mejor opción

Si has elegido el diseño de cocina abierto y con espacios limpios y no quieres elementos que irruman en el ambiente de cocinado, las campanas integradas en techo son nuestra mejor opción.

La campana Teka DHT 1285 es una campana de diseño no intrusivo con toda la capacidad de extracción necesaria para este tipo de soluciones y sin dejar de lado una estética minimalista basada en el acero inoxidable.



DHT 1285 INOX



Campana decorativa de integración al techo aspiración perimetral

Mando de control a distancia | 4 lámparas LED | Seis velocidades + 4 intensivas | Indicador luminoso de velocidad seleccionada | Programador del tiempo de aspiración | Filtros metálicos interiores | Indicador luminoso de saturación de filtros | Sistema de aspiración perimetral "Contour" | Indicador luminoso de saturación de filtros | Motor blindado de doble turbina | Válvula antirretorno | Capacidades de extracción(*): min. 315 m³/h - máx. 807 m³/h | Potencia sonora(*): min. 47 dBA - máx. 60 dBA | Clasificación energética: A

NOVEDAD

Color Inox
REF. 40484180 | EAN: 8421152145890

Precio: **1.369,00 €**

Dimensiones externas

W 1.200 mm



DPL 985.1 T INOX



NOVEDAD

Campana decorativa de aspiración perimetral

Mandos digitales Touch Control con display blanco | 4 lámparas LED | Tres velocidades + intensiva | Indicador digital de velocidad seleccionada | Programador del tiempo de aspiración | Filtros metálicos interiores | Sistema de aspiración perimetral "Contour" | Panel abatible de acero inoxidable con material fonoabsorbente | Indicador luminoso de saturación de filtros | Estructura superior de cristal reforzado | Motor blindado de doble turbina | Válvula antirretorno | Capacidades de extracción(*): min. 331 m³/h - máx. 782 m³/h | Potencia sonora(*): min. 54 dBA - máx. 66 dBA | Posibilidad de funcionamiento en recirculación (SET 1/N + Adaptador) | Clasificación energética: A

Color Inox
REF. 40483121 | EAN: 8421152145951

Precio: **679,00 €**

Dimensiones externas

» W 900 mm



DU 985



NOVEDAD

Mandos digitales Touch Control con display blanco | 4 lámparas LED | Tres velocidades + intensiva | Indicador digital de velocidad seleccionada | Panel interior de fácil limpieza | Programador del tiempo de aspiración | Filtros metálicos decorativos inox | Indicador luminoso de saturación de filtros | Motor blindado de doble turbina | Válvula antirretorno | Capacidades de extracción(*): min. 315 m³/h - máx. 807 m³/h | Potencia sonora(*): min. 56 dBA - máx. 68 dBA | Posibilidad de funcionamiento en recirculación (SET 1/M + Adaptador) | Clasificación energética: A

Color Inox
REF. 40482610 | EAN: 8421152145821

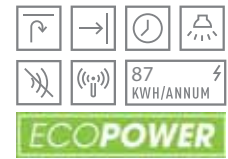
Precio: **737,00 €**

Dimensiones externas

» W 900 mm



DPS 70/90 SLIM



Campana decorativa de aspiración perimetral extraplana

Mandos digitales Touch Control | Display digital LCD | Lámparas halógenas enrasadas | Tres velocidades | Indicador digital de velocidad seleccionada | Reloj digital | Programador del tiempo de aspiración | Filtros metálicos interiores | Sistema de aspiración perimetral "Contour" | Panel abatible de acero inoxidable con material fonoabsorbente | Estructura superior de cristal reforzado | Motor blindado de doble turbina | Válvula antirretorno | Capacidades de extracción(*): min. 234 m³/h - máx. 380 m³/h | Potencia sonora(*): min. 42 dBA - máx. 55 dBA | Posibilidad de funcionamiento en recirculación (SET 1/N) | Clasificación energética: E.

Color Inox (DPS 70)
REF. 40483015 | EAN: 8421152122228
Color Inox (DPS 90)
REF. 40483020 | EAN: 8421152112441

Precio: **386,00 €**

Precio: **400,00 €**

Dimensiones externas

» W 700/900 mm



DQ2 985



NOVEDAD

Campana para instalación en esquina

Mandos electrónicos retroiluminados con display blanco | 3 lámparas LED | Tres velocidades + intensiva | Indicador digital de velocidad seleccionada | Panel interior de fácil limpieza | Programador del tiempo de aspiración | Filtros metálicos decorativos inox | Indicador luminoso de saturación de filtros | Estructura superior de cristal reforzado | Motor blindado de doble turbina | Válvula antirretorno | Capacidades de extracción(*): min. 315 m³/h - máx. 807 m³/h | Potencia sonora(*): min. 56 dBA - máx. 68 dBA | Posibilidad de funcionamiento en recirculación (SET 1/L + Adaptador) | Clasificación energética: A

Color Inox
REF. 40477002 | EAN: 8421152145845

Precio: **927,00 €**

Dimensiones externas

» W 900 mm

(*) Reglamento Delegado (UE) n.º 65/2014 de la comisión de 1 de octubre de 2013.



**PERFECT A4
DLH 985 T/1185 T**



NOVEDAD

Mandos digitales Touch Control con display blanco | Barra de iluminación LED | Tres velocidades + intensiva | Indicador digital de velocidad seleccionada | Programador del tiempo de aspiración | Filtros metálicos decorativos inox | Indicador luminoso de saturación de filtros | Motor blindado de doble turbina | Válvula antirretorno | Capacidades de extracción(*): min. 352 m³/h - máx. 760 m³/h | Potencia sonora(*): min. 54 dBA - máx. 68 dBA | Posibilidad de funcionamiento en recirculación (SET 1/N + Adaptador) | Clasificación energética: A

Color Cristal
REF. 40437100 | EAN: 8421152145661 Precio: **399,00 €**
Color (DLH 1185 T)
REF. 40437110 | EAN: 8421152145678 Precio: **420,00 €**

Dimensiones externas
W 900/1.100 mm



DH 985 T/1185 T



Mandos digitales Touch Control | 2 lámparas LED | Tres velocidades + intensiva | Indicador digital de velocidad seleccionada | Programador del tiempo de aspiración | Filtros metálicos decorativos inox | Indicador luminoso de saturación de filtros | Motor blindado de doble turbina | Válvula antirretorno | Capacidades de extracción(*): min. 315 m³/h - máx. 807 m³/h | Potencia sonora(*): min. 56 dBA - máx. 68 dBA | Posibilidad de funcionamiento en recirculación (SET 1/N + Adaptador) | Clasificación energética: A.

Color Inox (DH 985 T)
REF. 40487172 | EAN: 8421152130094 Precio: **329,00 €**
Color Inox (DH 1185 T)
REF. 40487173 | EAN: 8421152130100 Precio: **355,00 €**

Dimensiones externas
W 900/1100 mm



DH 685/785/985



Mandos electrónicos retroiluminados | Display digital | 2 lámparas LED | Tres velocidades + intensiva | Indicador digital de velocidad seleccionada | Programador del tiempo de aspiración | Filtros metálicos decorativos inox | Motor blindado de doble turbina | Válvula antirretorno | Capacidades de extracción(*): min. 315 m³/h - máx. 807 m³/h | Potencia sonora(*): min. 56 dBA - máx. 68 dBA | Posibilidad de funcionamiento en recirculación (SET 1/N + Adaptador) | Clasificación energética: A.

Color Inox (DH 685)
REF. 40484190 | EAN: 8421152129968 Precio: **266,00 €**
Color Inox (DH 785)
REF. 40484191 | EAN: 8421152129975 Precio: **275,00 €**
Color Inox (DH 985)
REF. 40484192 | EAN: 8421152129982 Precio: **298,00 €**

Dimensiones externas
W 600/700/900 mm



TIKAL DSS 785/985



NOVEDAD

Mandos electrónicos retroiluminados | Barra de iluminación LED | Tres velocidades + intensiva | Piloto indicativo de funcionamiento | Programador del tiempo de aspiración | Filtros metálicos decorativos inox | Motor blindado de doble turbina | Válvula antirretorno | Capacidades de extracción(*): min. 303 m³/h - máx. 760 m³/h | Potencia sonora(*): min. 54 dBA - máx. 66 dBA | Posibilidad de funcionamiento en recirculación (SET 1/N + Adaptador) | Clasificación energética: A.

Color Inox (DSS 785)
REF. 40437000 | EAN: 8421152145647 Precio: **355,00 €**
Color Inox (DSS 985)
REF. 40437010 | EAN: 8421152145654 Precio: **370,00 €**

Dimensiones externas
W 700/900 mm

(*) Reglamento Delegado (UE) n.º 65/2014 de la comisión de 1 de octubre de 2013.

CAMPANAS DECORATIVAS



DF 90



Mandos electrónicos | Lámparas halógenas enrasadas | Tres velocidades + intensiva | Indicador digital de velocidad seleccionada | Programador del tiempo de aspiración | Sensor de humedad | Filtros metálicos decorativos inox | Panel interior de fácil limpieza | Indicador luminoso de saturación de filtros | Motor blindado de doble turbina | Válvula antirretorno | Capacidades de extracción(*): min. 295 m³/h - máx. 650 m³/h | Potencia sonora(*): min. 48 dBA - máx. 56 dBA | Posibilidad de funcionamiento en recirculación (SET 1/N) | Clasificación energética: D.

Color Cristal

REF. 40482000 | EAN: 8421152746776

Precio: **702,00 €**

Dimensiones externas

✎ W 900 mm



NC 785/985



Mandos electrónicos retroiluminados | 2 lámparas LED | Tres velocidades + intensiva | Indicador digital de velocidad seleccionada | Programador del tiempo de aspiración | Filtro metálico decorativo inox | Motor blindado de doble turbina | Válvula antirretorno | Capacidades de extracción(*): min. 315 m³/h - máx. 807 m³/h | Potencia sonora(*): min. 56 dBA - máx. 68 dBA | Posibilidad de funcionamiento en recirculación (SET 1/N + Adaptador) | Clasificación energética: A.

Color Cristal (NC 785)

REF. 40455381 | EAN: 8421152130520

Precio: **296,00 €**

Color Cristal (985)

REF. 40455382 | EAN: 8421152130537

Precio: **302,00 €**

Dimensiones externas

✎ W 700/900 mm



DG 785/985



Mandos electrónicos retroiluminados | 2 lámparas LED | Tres velocidades + intensiva | Indicador digital de velocidad seleccionada | Programador del tiempo de aspiración | Filtro metálico decorativo inox | Motor blindado de doble turbina | Válvula antirretorno | Capacidades de extracción(*): min. 315 m³/h - máx. 807 m³/h | Potencia sonora(*): min. 56 dBA - máx. 68 dBA | Posibilidad de funcionamiento en recirculación (SET 1/N + Adaptador) | Clasificación energética: A.

Color Cristal (DG 785)

REF. 40485381 | EAN: 8421152130414

Precio: **295,00 €**

Color Cristal (DG 985)

REF. 40485382 | EAN: 8421152130421

Precio: **300,00 €**

Dimensiones externas

✎ W 700/900 mm

(*) Reglamento Delegado (UE) n.º 65/2014 de la comisión de 1 de octubre de 2013.



DM 675/775/975



NOVEDAD

Mandos pulsantes | 2 lámparas LED | Cuatro velocidades | Piloto indicativo de funcionamiento | Filtros metálicos decorativos inox | Motor blindado de doble turbina | Válvula antirretorno | Capacidades de extracción(*): min. 283 m³/h - máx. 603 m³/h | Potencia sonora(*): min. 53 dBA - máx. 67 dBA | Posibilidad de funcionamiento en recirculación (SET 1/M + Adaptador) | Clasificación energética: A

Color Inox (DM 675) REF. 40476220 EAN: 8421152130735	Precio: 381,00 €
Color Blanco (DM 675) REF. 40476230 EAN: 8421152130742	Precio: 343,00 €
Color Inox (DM 775) REF. 40476221 EAN: 8421152130759	Precio: 406,00 €
Color Blanco (DM 775) REF. 40476231 EAN: 8421152130766	Precio: 371,00 €
Color Inox (DM 975) REF. 40476222 EAN: 8421152130773	Precio: 433,00 €
Color Blanco (DM 975) REF. 40476232 EAN: 8421152130780	Precio: 403,00 €

Dimensiones externas

W 600/700/900 mm



DMR 975



NOVEDAD

Campana decorativa rústica

Mandos pulsantes | 2 lámparas LED | Cuatro velocidades | Piloto indicativo de funcionamiento | Filtros metálicos | Motor blindado de doble turbina | Válvula antirretorno | Capacidades de extracción(*): min. 283 m³/h - máx. 603 m³/h | Potencia sonora(*): min. 53 dBA - máx. 67 dBA | Posibilidad de funcionamiento en recirculación (SET 1/M + Adaptador) | Clasificación energética: A

Color Negro REF. 40476310 EAN: 8421152130797	Precio: 416,00 €
--	-------------------------

Dimensiones externas

W 900 mm



DBP 60/70/90 PRO (EEC/EU)



Mandos pulsantes | 2 lámparas halógenas | Tres velocidades + intensiva | Piloto indicativo de funcionamiento | Filtros metálicos decorativos inox | Motor de doble turbina | Válvula antirretorno | Capacidades de extracción (*): min. 318 m³/h - máx. 613 m³/h | Potencia sonora(*): min. 55 dBA - máx. 68 dBA | Posibilidad de funcionamiento en recirculación (SET 1/M) | Clasificación energética: D.

Color Inox (DBP 60) REF. 40460509 EAN: 8421152133705	Precio: 165,00 €
Color Inox (DBP 70) REF. 40460519 EAN: 8421152133712	Precio: 180,00 €
Color Inox (DBP 90) REF. 40460529 EAN: 8421152133729	Precio: 205,00 €

Dimensiones externas

W 600/700/900 mm



DBB 60/70/90



Mandos pulsantes | 2 lámparas incandescentes | Tres velocidades | Piloto indicativo de funcionamiento | Filtros metálicos | Motor de doble turbina | Válvula antirretorno | Capacidades de extracción(*): min. 234 m³/h - máx. 380 m³/h | Potencia sonora(*): min. 44 dBA - máx. 60 dBA | Posibilidad de funcionamiento en recirculación (SET 1/M) | Clasificación energética: E.

Color Inox/Negro (DBB 60) REF. 40460400/402 EAN: 8421152069608/622	Precio: 120,00 / 140,00 €
Color Inox/Negro (DBB 70) REF. 40460420/422 EAN: 8421152069639/653	Precio: 134,00 / 157,00 €
Color Inox/Negro (DBB 90) REF. 40460440/442 EAN: 8421152069660/684	Precio: 154,00 / 180,00 €

Dimensiones externas

W 600/700/900 mm

(*) Reglamento Delegado (UE) n.º 65/2014 de la comisión de 1 de octubre de 2013.



INTEGRA 965 INOX



Mando giratorio escamoteable | 2 lámparas LED | Tres velocidades | Filtros metálicos | Motor blindado de doble turbina | Válvula antirretorno | Capacidades de extracción(*): min. 224 m³/h - máx. 620 m³/h | Potencia sonora(*): min. 48 dBA - máx. 70 dBA | Posibilidad de funcionamiento en recirculación (filtro D9C) | Clasificación energética: A

NOVEDAD

Color Inox
REF. 40489340 | EAN: 8421152147009

Precio: **395,00 €**

Dimensiones externas

✎ W 864 mm



DHI 90 PANELABLE



Campana decorativa panelable

Dos posibilidades de instalación: integrable en muebles de cocina o libre instalación como campana decorativa | Paneles laterales y frontal intercambiables | Mandos electrónicos retroiluminados | 3 lámparas LED | Tres velocidades + intensiva | Filtro metálico decorativo inox | Panel interior de fácil limpieza | Motor blindado de doble turbina | Válvula antirretorno | Capacidades de extracción(*): min. 295 m³/h - max. 650 m³/h | Potencia sonora(*): min. 48 dBA - max. 57 DbA | Recirculación con deflector / sin chimenea incorporado | Posibilidad de extracción al exterior y recirculación con chimenea | (SET 1/S) | Clasificación energética: D. | Panel integración opcional acero inoxidable (el panel de integración no debe superar los 5,5 kg.)

Color Inox
REF. 40487400 | EAN: 8421152098363

Precio: **584,00 €**

Dimensiones externas

✎ W 900 mm

MÚLTIPLES SOLUCIONES, DIFERENTES INSTALACIONES

La campana DHI propone la flexibilidad de instalación como gran novedad, adaptándose ella al diseño que hayas elegido para tu cocina.

Puede instalarse como campana de libre instalación con panel a juego con el mueble o panel en acero inoxidable antihuello que posee como opcional y que posee el mismo acabado que todos nuestros electrodomésticos "Teka look". Otra posibilidad es su total integración en el mueble de cocina.

(*) Reglamento Delegado (UE) n.º 65/2014 de la comisión de 1 de octubre de 2013.



CNL 9815 PLUS INOX



57
KWH/ANNUM

ECOPOWER

NOVEDAD

Frente inox antihuella | Mandos electrónicos | Barra de iluminación LED | Cinco velocidades + intensiva | Frente extraíble y sustituible | Filtros metálicos decorativos inox | Automática | Motor blindado de doble turbina | Válvula antirretorno | Capacidades de extracción(*): min. 295 m³/h - máx. 730 m³/h | Potencia sonora(*): min. 53 dBA - máx. 65 dBA | Posibilidad de funcionamiento en recirculación (filtro D4C + Adaptador) | Clasificación energética: A

Color Inox
REF. 40436860 | EAN: 8421152146262

Precio: **269,00 €**

Dimensiones externas

W 900 mm



CNL 6815 PLUS INOX



55
KWH/ANNUM

ECOPOWER

NOVEDAD

Frente inox antihuella | Mandos electrónicos | Barra de iluminación LED | Cinco velocidades + intensiva | Frente extraíble y sustituible | Filtros metálicos decorativos inox | Automática | Motor blindado de doble turbina | Válvula antirretorno | Capacidades de extracción(*): min. 295 m³/h - máx. 730 m³/h | Potencia sonora(*): min. 53 dBA - máx. 65 dBA | Posibilidad de funcionamiento en recirculación (filtro D4C + Adaptador) | Clasificación energética: A

Color Inox
REF. 40436840 | EAN: 8421152146248

Precio: **224,00 €**

Dimensiones externas

W 600 mm



CNL 9610 INOX



107
KWH/ANNUM

NOVEDAD

Frente inox antihuella | Mandos electrónicos | 3 lámparas LED | Dos velocidades + intensiva | Frente extraíble y sustituible | Filtros metálicos | Automática | Motor blindado de doble turbina | Válvula antirretorno | Capacidades de extracción(*): min. 330 m³/h - máx. 694 m³/h | Potencia sonora(*): min. 60 dBA - máx. 63 dBA | Posibilidad de funcionamiento en recirculación (filtro D4C) | Clasificación energética: C

Color Inox
REF. 40436850 | EAN: 8421152146255

Precio: **220,00 €**

Dimensiones externas

W 900 mm



CNL 6610



106
KWH/ANNUM

NOVEDAD

Frente inox antihuella | Mandos electrónicos | 2 lámparas LED | Dos velocidades + intensiva | Frente extraíble y sustituible | Filtros metálicos | Automática | Motor blindado de doble turbina | Válvula antirretorno | Capacidades de extracción(*): min. 330 m³/h - máx. 694 m³/h | Potencia sonora(*): min. 60 dBA - máx. 63 dBA | Posibilidad de funcionamiento en recirculación (filtro D4C) | Clasificación energética: C

Color Inox
REF. 40436830 | EAN: 8421152146231

Precio: **175,00 €**

Dimensiones externas

W 600 mm

(*) Reglamento Delegado (UE) n.º 65/2014 de la comisión de 1 de octubre de 2013.



CNL 6415 PLUS



30
KWH/ANNUM



NOVEDAD



CNL 6400



122
KWH/ANNUM

NOVEDAD

Frente inox antihuella / Cristal Blanco o Negro | Mandos electrónicos | Barra de iluminación LED | Cinco velocidades + intensiva | Frente extraíble y sustituible | Filtros metálicos decorativos inox | Automática | Motor blindado de doble turbina | Válvula antirretorno | Capacidades de extracción(*): min. 141 m³/h - máx. 385 m³/h | Potencia sonora(*): min. 52 dBA - máx. 64 dBA | Posibilidad de funcionamiento en recirculación (filtro CNL 1 C) | Clasificación energética: A

- Color** Inox REF. 40436820 | EAN: 8421152146200 Precio: **205,00 €**
- Color** Blanco REF. 40436821 | EAN: 8421152146217 Precio: **202,00 €**
- Color** Negro REF. 40436822 | EAN: 8421152146224 Precio: **202,00 €**

Dimensiones externas

» W 600 mm

Frente inox antihuella / Pintado Blanco o Negro | Mandos electrónicos | 2 lámparas LED | Dos velocidades + intensiva | Frente extraíble y sustituible | Filtros metálicos decorativos inox | Automática | Dos motores | Válvula antirretorno | Capacidades de extracción(*): min. 161 m³/h - máx. 385 m³/h | Potencia sonora(*): min. 51 dBA - máx. 57 dBA | Posibilidad de funcionamiento en recirculación (filtro C1C) | Clasificación energética: E

- Color** Inox REF. 40436800 | EAN: 8421152146149 Precio: **158,00 €**
- Color** Blanco REF. 40436801 | EAN: 8421152146156 Precio: **145,00 €**
- Color** Negro REF. 40436802 | EAN: 8421152146163 Precio: **145,00 €**

Dimensiones externas

» W 600 mm



CNL 6415



26
KWH/ANNUM



NOVEDAD

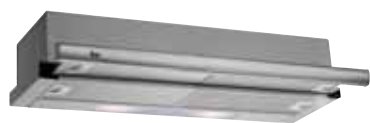
Frente inox antihuella / Pintado Blanco o Negro | Mandos electrónicos | 2 lámparas LED | Dos velocidades + intensiva | Frente extraíble y sustituible | Filtros metálicos decorativos inox | Automática | Motor blindado de doble turbina | Válvula antirretorno | Capacidades de extracción(*): min. 226 m³/h - máx. 385 m³/h | Potencia sonora(*): min. 57 dBA - máx. 64 dBA | Posibilidad de funcionamiento en recirculación (filtro CNL 1 C) | Clasificación energética: A

- Color** Inox REF. 40436810 | EAN: 8421152146170 Precio: **165,00 €**
- Color** Blanco REF. 40436811 | EAN: 8421152146187 Precio: **150,00 €**
- Color** Negro REF. 40436812 | EAN: 8421152146194 Precio: **150,00 €**

Dimensiones externas

» W 600 mm

(*) Reglamento Delegado (UE) n.º 65/2014 de la comisión de 1 de octubre de 2013.



TL 9310



NOVEDAD

Frente inox | Mandos mecánicos | 2 lámparas halógenas | Dos velocidades | Frente extraíble y sustituible | Filtros metálicos | Motor de doble turbina | Válvula antirretorno | Capacidades de extracción(*): min. 233 m³/h - máx. 332 m³/h | Potencia sonora(*): min. 56 dBA - máx. 65 dBA | Posibilidad de funcionamiento en recirculación (filtro C3C) | Clasificación energética: E

Color Inox
REF. 40474390 | EAN: 8421152146002

Precio: **122,00 €**

Dimensiones externas

W 900 mm



TL 7420



NOVEDAD

Frente inox | Mandos mecánicos | 2 lámparas halógenas | Tres velocidades | Frente extraíble y sustituible | Filtros metálicos | Dos motores | Válvula antirretorno | Capacidades de extracción(*): min. 177 m³/h - máx. 354 m³/h | Potencia sonora(*): min. 55 dBA - máx. 69 dBA | Posibilidad de funcionamiento en recirculación (filtro C1C) | Clasificación energética: E

Color Inox
REF. 40474110 | EAN: 8421152146033

Precio: **110,00 €**

Dimensiones externas

W 700 mm



TL 6420



NOVEDAD

Frente inox | Mandos mecánicos | 2 lámparas halógenas | Tres velocidades | Frente extraíble y sustituible | Filtros metálicos | Dos motores | Válvula antirretorno | Capacidades de extracción(*): min. 177 m³/h - máx. 354 m³/h | Potencia sonora(*): min. 55 dBA - máx. 69 dBA | Posibilidad de funcionamiento en recirculación (filtro C1C) | Clasificación energética: E

Color Inox
REF. 40474260 | EAN: 8421152146019

Precio: **105,00 €**

Color Blanco
REF. 40474261 | EAN: 8421152146026

Precio: **112,00 €**

Dimensiones externas

W 600 mm

(*) Reglamento Delegado (UE) n.º 65/2014 de la comisión de 1 de octubre de 2013.

CAMPANAS



TL 6310



NOVEDAD

Frente inox | Mandos mecánicos | 2 lámparas halógenas | Dos velocidades | Frente extraíble y sustituible | Filtros metálicos | Motor de doble turbina | Válvula antirretorno | Capacidades de extracción(*): min. 233 m³/h - máx. 332 m³/h | Potencia sonora(*): min. 56 dBA - máx. 65 dBA | Posibilidad de funcionamiento en recirculación (filtro C3C) | Clasificación energética: E

Color Inox REF. 40474250 EAN: 8421152145975	Precio: 85,00 €
Color Blanco REF. 40474251 EAN: 8421152145982	Precio: 80,00 €
Color Negro REF. 40474252 EAN: 8421152145999	Precio: 80,00 €

Dimensiones externas

» W 600 mm



TL 152



Frente inox | Mandos mecánicos basculantes | 2 lámparas halógenas | Dos velocidades | Válvula antirretorno | Filtros metálicos | Frente extraíble y sustituible | Motor de doble turbina | Capacidades de extracción(*): min. 233 m³/h - máx. 332 m³/h | Potencia sonora(*): min. 56 dBA - máx. 65 dBA | Posibilidad de funcionamiento en recirculación (filtro C3C) | Clasificación energética: E.

Color Inox REF. 40474400 EAN: 8421152131336	Precio: 83,00 €
---	------------------------

Dimensiones externas

» W 500 mm

(*) Reglamento Delegado (UE) n.º 65/2014 de la comisión de 1 de octubre de 2013.



NR1 89

122 KWH/ANNUM	1 motor	
179 KWH/ANNUM	2 motor	

Campana integrable

Mandos mecánicos | 2 lámparas incandescentes | Tres velocidades | Filtros metálicos | Automática | Integrable en muebles de cocina | Capacidades de extracción(*) (un motor): min. 152 m³/h - máx. 223 m³/h | Capacidades de extracción(*) (dos motores): min. 259 m³/h - máx. 342 m³/h | Potencia sonora(*) (1 motor): min. 63 dBA - máx. 65 dBA | Potencia sonora(*) (dos motores): min. 68 dBA - máx. 70 dBA | Posibilidad de funcionamiento en recirculación (filtro C5C) | Clasificaciones energéticas: 1 motor: E. 2 motores: F.

Color Blanco 1 Motor	Precio: 117,00 €
REF. 40457310 EAN: 8421152064788	
Color Blanco 2 Motor	Precio: 137,00 €
REF. 40457320 EAN: 8421152064795	

Dimensiones externas

W 600 mm



XT1 891/892

144 KWH/ANNUM	1 motor	
162 KWH/ANNUM	2 motor	

Campana integrable

Mandos mecánicos | 2 lámparas halógenas | Tres velocidades | Filtros metálicos | Instalación bajo mueble | Capacidades de extracción(*) (un motor): min. 115 m³/h - máx. 224 m³/h | Capacidades de extracción(*) (dos motores): min. 165 m³/h - máx. 272 m³/h | Potencia sonora(*) (1 motor): min. 53 dBA - máx. 70 dBA | Potencia sonora(*) (2 motores): min. 61 dBA - máx. 73 dBA | Posibilidad de funcionamiento en recirculación (filtro C1C) | Clasificaciones energéticas: 1 motor: E. 2 motores: F.

Color Blanco (XT1 891)	Precio: 106,00 €
REF. 40456300 EAN: 8421152127988	
Color Blanco (XT1 892)	Precio: 130,00 €
REF. 40456350 EAN: 8421152127995	

Dimensiones externas

W 600 mm



GFH 55/73 INOX

		125 KWH/ANNUM
--	--	------------------

Mandos pulsantes | 2 lámparas halógenas | Motor de doble turbina | Tres velocidades | Válvula antirretorno | Piloto indicativo de funcionamiento | Filtros metálicos | Integrable en muebles de cocina | Capacidades de extracción(*) (un motor): min. 223 m³/h - máx. 329 m³/h | Potencia sonora(*) (un motor): min. 62 dBA - máx. 69 dBA | Posibilidad de funcionamiento en recirculación (filtro C3C) | Clasificación energética: E.

Color Inox (GFH 55)	Precio: 120,00 €
REF. 40446700 EAN: 8421152036396	
Color Inox (GFH 73)	Precio: 130,00 €
REF. 40446710 EAN: 8421152036402	

Dimensiones externas

W 550/730 mm



GFT INOX

		88 KWH/ANNUM
--	--	-----------------

Diseño piramidal | Mandos mecánicos | 2 lámparas incandescentes | Tres velocidades | Válvula antirretorno | Piloto indicativo de funcionamiento | Filtros metálicos | Integrable en muebles de cocina | Motor doble turbina | Capacidades de extracción(*) (un motor): min. 205 m³/h - máx. 303 m³/h | Potencia sonora(*) (un motor): min. 50 dBA - máx. 64 dBA | Posibilidad de funcionamiento en recirculación (filtro D4C) | Clasificación energética: E.

Color Inox	Precio: 122,00 €
REF. 40446300 EAN: 8421152726457	

Dimensiones externas

W 500 mm

(*) Reglamento Delegado (UE) n.º 65/2014 de la comisión de 1 de octubre de 2013.



GFG 2 INOX



Mandos pulsantes | Barra de iluminación LED | Tres velocidades | Filtro metálico decorativo inox | Integrable en muebles de cocina | Motor blindado de doble turbina | Válvula antirretorno | Capacidades de extracción(*): min. 223 m³/h - máx. 329 m³/h | Potencia sonora(*): min. 53 dBA - máx. 63 dBA | Posibilidad de funcionamiento en recirculación (filtro C3C) | Clasificación energética: E

NOVEDAD

Color Inox
REF. 40446753 | EAN: 8421152146040

Precio: 132,00 €

Dimensiones externas

» W 550 mm



GFG 2 WHITE



Frente cristal | Mandos pulsantes | Barra de iluminación LED | Tres velocidades | Válvula antirretorno | Filtro metálico | Integrable en muebles de cocina | Motor de doble turbina | Capacidades de extracción(*): min. 223 m³/h - máx. 329 m³/h | Potencia sonora(*): min. 53 dBA - máx. 63 dBA | Posibilidad de funcionamiento en recirculación (filtro C3C) | Clasificación energética: E.

Color Blanco
REF. 40446751 | EAN: 8421152121221

Precio: 125,00 €

Dimensiones externas

» W 550 mm



GFG 2 BLACK



Frente cristal | Mandos pulsantes | Barra de iluminación LED | Tres velocidades | Válvula antirretorno | Filtro metálico | Integrable en muebles de cocina | Motor de doble turbina | Capacidades de extracción(*): min. 223 m³/h - máx. 329 m³/h | Potencia sonora(*): min. 53 dBA - máx. 63 dBA | Posibilidad de funcionamiento en recirculación (filtro C3C) | Clasificación energética: E.

Color Negro
REF. 40446752 | EAN: 8421152121238

Precio: 125,00 €

Dimensiones externas

» W 550 mm

(*) Reglamento Delegado (UE) n.º 65/2014 de la comisión de 1 de octubre de 2013.



NOVEDAD

C 9420



Frente soft inox antihuella | Mandos pulsantes | 2 lámparas halógenas | Tres velocidades | Piloto indicativo de funcionamiento | Filtros metálicos curvos | Dos motores de doble turbina | Válvula antirretorno | Capacidades de extracción(*): min. 141 m³/h - máx. 375 m³/h | Potencia sonora(*): min. 60 dBA - máx. 72 dBA | Posibilidad de funcionamiento en recirculación (filtro C1R) | Clasificación energética: E

Color Inox
REF. 40466250 | EAN: 8421152146125

Precio: **140,00 €**

Dimensiones externas

W 900 mm



NOVEDAD

C 6310/6420



131 KWH/ANNUM 1 motor

156 KWH/ANNUM 2 motores

Frente soft inox antihuella | Mandos pulsantes | 2 lámparas halógenas | Tres velocidades | Piloto indicativo de funcionamiento | Filtros metálicos curvos | Válvula antirretorno | Capacidades de extracción(*) (un motor): min. 124 m³/h - máx. 235 m³/h | Capacidades de extracción(*) (dos motores): min. 141 m³/h - máx. 375 m³/h | Potencia sonora(*) (un motor): min. 49 dBA - máx. 66 dBA | Potencia sonora(*) (dos motores): min. 60 dBA - máx. 73 dBA | Posibilidad de funcionamiento en recirculación (filtro C2R/C1R) | Clasificaciones energéticas: 1 motor: E. 2 motores: E

Color Inox 6310
REF. 40461540 | EAN: 8421152146057

Precio: **105,00 €**

Color Inox 6420
REF. 40465530 | EAN: 8421152146088

Precio: **125,00 €**

Dimensiones externas

W 600 mm



C 6310/6420



131 KWH/ANNUM 1 motor

156 KWH/ANNUM 2 motores

NOVEDAD

Mandos mecánicos | 2 lámparas halógenas | Tres velocidades | Piloto indicativo de funcionamiento | Filtros metálicos curvos | Válvula antirretorno | Capacidades de extracción(*) (un motor): min. 124 m³/h - máx. 235 m³/h | Capacidades de extracción(*) (dos motores): min. 141 m³/h - máx. 375 m³/h | Potencia sonora(*) (un motor): min. 49 dBA - máx. 66 dBA | Potencia sonora(*) (dos motores): min. 60 dBA - máx. 73 dBA | Posibilidad de funcionamiento en recirculación (filtro C2R/C1R) | Clasificaciones energéticas: 1 motor: E. 2 motores: E

Color Blanco 6310
REF. 40461541 | EAN: 8421152146064

Precio: **95,00 €**

Color Negro 6310
REF. 40461542 | EAN: 8421152146071

Precio: **95,00 €**

Color Blanco 6420
REF. 40465531 | EAN: 8421152146095

Precio: **115,00 €**

Color Negro 6420
REF. 40465532 | EAN: 8421152146101

Precio: **115,00 €**

Dimensiones externas

W 600 mm



CS 6000



Mandos pulsantes | Lámparas incandescentes | Tres velocidades | Válvula antirretorno | Piloto indicativo de funcionamiento | Filtros metálicos curvos | Turbina desmontable y de fácil limpieza | Motor blindado | Capacidades de extracción(*) (un motor): min. 77 m³/h - máx. 200 m³/h | Potencia sonora(*) (un motor): min. 43 dBA - máx. 64 dBA | Posibilidad de funcionamiento en recirculación (filtro C2C) | Clasificación energética: E.

Color Blanco
REF. 40447000 | EAN: 8421152730256

Precio: **130,00 €**

Dimensiones externas

W 600 mm

(*) Reglamento Delegado (UE) n.º 65/2014 de la comisión de 1 de octubre de 2013.

CARACTERÍSTICAS TÉCNICAS CAMPANAS

MODELOS	DPL ISLA 1185	CC 485	DH2 ISLA 985/1285	DSB ISLA 985	DG3 ISLA 985	DVU 590	DLV 985/998	DVT 685/785/985	DPL 985.1 T
Ficha de producto - reg. (UE)									
No 65/2014									
Consumo de energía anual (AEC _{hood}) kWh/a	49,3	44,7	47,8	47,8	47,8	89,0	51,8/27	51,1	49,3
Eficiencia energética	A	A	A	A	A	D	A/A++	A	A
Eficiencia fluidodinámica (FDE _{hood})	32,1	32,2	32,3	32,3	32,3	15,3	34,5/38,2	32,3	32,1
Clase de eficiencia fluidodinámica	A	A	A	A	A	D	A/A	A	A
Eficiencia de iluminación (Le _{hood}) lux/Watt	58,3	87,3	58,3	58,3	58,3	33,0	55,7/55,7	69,8	58,3
Clase de eficiencia de iluminación	A	A	A	A	A	A	A/A	A	A
Eficiencia de filtrado de grasa (GFE _{hood}) %	75,9	77,8	83,4	83,4	83,4	72,9	75,9/75,9	75,9	75,9
Clase de eficiencia de filtrado de grasa	C	C	C	C	C	D	C/C	C	C
Flujo de aire (Q _{min}) m ³ /h	331	305	311	331	311	443	325/264	303	331
Flujo de aire (Q _{max}) m ³ /h	629	525	605	605	605	538	614/626	599	629
Flujo de aire (Q _{boost}) m ³ /h	782	771	796	796	796	-	782/815	786	782
Potencia sonora (L _{WA}) velocidad Min dB	54	50	52	52	52	50	54/37	52	54
Potencia sonora (L _{WA}) velocidad Max dB	66	72	66	66	66	59	65/58	66	66
Potencia sonora (L _{WA}) velocidad Boost dB	69	78	71	71	71	-	72/65	71	69
Consumo eléctrico en modo desactivado (P _o) W	0	0	0	0	0	0	0,32/0,76	0	0
Consumo eléctrico en modo espera (P _s) W	0,74	0,74	0,56	0,56	0,56	0,36	0/0	0,74	0,74
Información adicional - reg. (UE)									
No 66/2014									
Factor de incremento en el tiempo (f)	0,8	0,8	0,8	0,8	0,8	1,5	0,8/0,6	0,8	0,8
Índice de Eficiencia Energética (EEI _{hood})	50,1	47,3	50,1	50,1	50,1	86,2	48,3/36,4	47,9	50,1
Flujo de aire en el punto de máxima eficiencia (Q _{bep}) m ³ /h	346	345	341	341	341	280,8	440/339	404,9	346,0
Presión del aire en el punto de máxima eficiencia (P _{bep}) Pa	464	465	456	456	456	258,0	452/406	460,0	464,0
Entrada de energía eléctrica en el punto de máxima eficiencia (W _{bep}) W	139	138,2	133,7	133,7	133,7	150,8	160/100	160,1	139,0
Potencia nominal del sistema de iluminación (W _L) W	12	6	12	12	12	4	7/7	6	12
Iluminación promedio del sistema de iluminación en la superficie de cocción (E _{middle}) Lux	700	524	700	700	700	131	390/390	419	700
Datos técnicos									
Tensión (V)	220/240	220/240	220/240	220/240	220/240	220/240	230/230	220/240	220/240
Frecuencia (Hz)	50/60	50/60	50/60	50/60	50/60	50	50/50	50/60	50/60
Potencia Motor (W)	280	280	280	280	280	200	280/165	280	280
Potencia iluminación (W)	4x3	2x3	4x3	4x3	4x3	2x2	1x7/1x7	2x3	4x3
Potencia total (W)	292	286	292	292	292	204	287/172	286	292
Salida exterior (Ø mm)	150	150	150	150	150	150	150/150	150	150
Válvula anti-retorno	Sí	Sí	Sí	Sí	Sí	Sí	Sí/Sí	Sí	Sí
Reducción opcional 150/120 mm	Sí	Sí	Sí	Sí	Sí	Sí	Sí/Sí	Sí	Sí
Extensión opcional 120/120 mm	-	-	-	-	-	-	-/-	-	-

MODELOS	DPS 70/90 SLIM	DLH 985 T	DLH 1185 T	DH 985 T	DH 1185 T	DH 685	DH 785	DH 985	DSS 785
Ficha de producto - reg. (UE)									
No 65/2014									
Consumo de energía anual (AEEhood) kWh/a	87,2	41	41	56,7	56,7	56,7	56,7	56,7	52,4
Eficiencia energética	E	A	A	A	A	A	A	A	A
Eficiencia fluidodinámica (FDEhood)	6,1	34,3	34,3	30,5	30,5	30,5	30,5	30,5	33
Clase de eficiencia fluidodinámica	F	A	A	A	A	A	A	A	A
Eficiencia de iluminación (Lehood) lux/Watt	6,0	55,7	55,7	65,2	64,2	73,8	77,2	65,2	43,3
Clase de eficiencia de iluminación	F	A	A	A	A	A	A	A	A
Eficiencia de filtrado de grasa (GFEhood) %	70,8	98,2	98,2	83,7	83,7	83,7	83,7	83,7	82,7
Clase de eficiencia de filtrado de grasa	D	A	A	C	C	C	C	C	C
Flujo de aire (Qmin) m ³ /h	234	352	352	315	315	315	315	315	303
Flujo de aire (Qmax) m ³ /h	380	651	651	631	631	631	631	631	597
Flujo de aire (Qboost) m ³ /h	-	760	760	807	807	807	807	807	760
Potencia sonora (LwA) velocidad Min dB	42	54	54	56	56	56	56	56	54
Potencia sonora (LwA) velocidad Max dB	55	68	68	68	68	68	68	68	68
Potencia sonora (LwA) velocidad Boost dB	-	72	72	72	72	72	72	72	73
Consumo eléctrico en modo desactivado (Po) W	0	0,32	0,32	0	0	0	0	0	0,32
Consumo eléctrico en modo espera (Ps) W	0,65	0	0	0,65	0,65	0,56	0,56	0,56	0
Información adicional - reg. (UE)									
No 66/2014									
Factor de incremento en el tiempo (f)	1,8	0,8	0,8	0,9	0,9	0,9	0,9	0,9	0,8
Índice de Eficiencia Energética (EEIhood)	101,5	47,2	47,2	53,3	53,3	53,3	53,3	53,3	49,2
Flujo de aire en el punto de máxima eficiencia (Qbep) m ³ /h	196,0	364	364	403,9	403,9	403,9	403,9	403,9	418
Presión del aire en el punto de máxima eficiencia (Pbep) Pa	99,0	417	417	434,0	434,0	434,0	434,0	434,0	446
Entrada de energía eléctrica en el punto de máxima eficiencia (Wbep) W	88,3	123	123	159,4	159,4	159,4	159,4	159,4	157
Potencia nominal del sistema de iluminación (WL) W	40	7	7	6	6	6	6	6	9
Iluminación promedio del sistema de iluminación en la superficie de cocción (Emiddle) Lux	222	390	390	391	385	443	463	391	390
Datos técnicos									
Tensión (V)	220/240	230	230	220/240	220/240	220/240	220/240	220/240	230
Frecuencia (Hz)	50/60	50	50	50/60	50/60	50/60	50/60	50/60	50
Potencia Motor (W)	105	280	280	280	280	280	280	280	280
Potencia iluminación (W)	2x20	1x7	1x7	2x3	2x3	2x3	2x3	2x3	1x9
Potencia total (W)	145	287	287	286	286	286	286	286	289
Salida exterior (Ø mm)	150	150	150	150	150	150	150	150	150
Válvula anti-retorno	Sí	Sí	Sí	Sí	Sí	Sí	Sí	Sí	Sí
Reducción opcional 150/120 mm	Sí	Sí	Sí	Sí	Sí	Sí	Sí	Sí	Sí
Extensión opcional 120/120 mm	-	-	-	-	-	-	-	-	-

CARACTERÍSTICAS TÉCNICAS CAMPANAS

MODELOS	DSS 985	DU 985	DQ2 985	DF 90	NC/DG 785	NC/DG 985	DM 675/775/975	DMR-975	DBP 60/70/90 PRO
Ficha de producto - reg. (UE)									
No 65/2014									
Consumo de energía anual (AEC _{hood}) kWh/a	54,6	46,2	44	158,1	56,7	56,7	42,1	42,1	137,8
Eficiencia energética	A	A	A	D	A	A	A	A	D
Eficiencia fluidodinámica (FDE _{hood})	33	32,3	32,3	12,6	30,5	30,5	30,5	30,5	12,9
Clase de eficiencia fluidodinámica	A	A	A	E	A	A	A	A	E
Eficiencia de iluminación (Le _{hood}) lux/Watt	41,7	73,3	64,4	6,0	77,2	65,2	7,5	7,5	1,2
Clase de eficiencia de iluminación	A	A	A	F	A	A	F	F	G
Eficiencia de filtrado de grasa (GFE _{hood}) %	82,7	87,9	86,5	91,2	83,7	83,7	83,7	87,3	83,7
Clase de eficiencia de filtrado de grasa	C	B	B	B	C	C	C	C	C
Flujo de aire (Q _{min}) m ³ /h	303	315	315	295	315	315	283	283	318
Flujo de aire (Q _{max}) m ³ /h	597	631	631	400	631	631	603	603	613
Flujo de aire (Q _{boost}) m ³ /h	760	807	807	650	807	807	0	0	-
Potencia sonora (L _{WA}) velocidad Min dB	54	56	56	48	56	56	53	53	55
Potencia sonora (L _{WA}) velocidad Max dB	68	68	68	56	68	68	67	67	68
Potencia sonora (L _{WA}) velocidad Boost dB	73	72	72	66	72	72	0	0	-
Consumo eléctrico en modo desactivado (P _o) W	0,32	0	0	0	0	0	0	0	0
Consumo eléctrico en modo espera (P _s) W	0	0,74	0,56	0,99	0,56	0,56	0,00	0,00	0,00
Información adicional - reg. (UE)									
No 66/2014									
Factor de incremento en el tiempo (f)	0,8	0,8	0,80	1,5	0,9	0,9	0,9	0,9	1,5
Índice de Eficiencia Energética (EEI _{hood})	50,4	49,9	48,5	94,8	53,3	53,3	52,4	52,4	96,0
Flujo de aire en el punto de máxima eficiencia (Q _{bep}) m ³ /h	418	335,2	335,2	373,0	403,9	403,9	316,2	316,2	385,1
Presión del aire en el punto de máxima eficiencia (P _{bep}) Pa	446	445	445	287,0	434,0	434,0	383	383	214,2
Entrada de energía eléctrica en el punto de máxima eficiencia (W _{bep}) W	157	128,3	128,3	235,5	159,4	159,4	110,4	110,4	177,0
Potencia nominal del sistema de iluminación (W _L) W	12	12	9	40	6	6	8	8	56
Iluminación promedio del sistema de iluminación en la superficie de cocción (E _{middle}) Lux	500	879	580	255	463	391	60	60	66
Datos técnicos									
Tensión (V)	230	220/240	220/240	220/240	220/240	220/240	220/240	220/240	220/240
Frecuencia (Hz)	50	50/60	50/60	50/60	50/60	50/60	50	50	50/60
Potencia Motor (W)	280	280	280	230	280	280	270	270	180
Potencia iluminación (W)	1x12	4x3	3x3	2x20	2x3	2x3	2x4	2x4	2x28
Potencia total (W)	292	292	289	270	286	286	278	278	236
Salida exterior (Ø mm)	150	150	150	150	150	150	150	150	150
Válvula anti-retorno	Sí	Sí	Sí	Sí	Sí	Sí	Sí	Sí	Sí
Reducción opcional 150/120 mm	Sí	Sí	Sí	Sí	Sí	Sí	Sí	Sí	Sí
Extensión opcional 120/120 mm	-	-	-	-	-	-	-	-	-

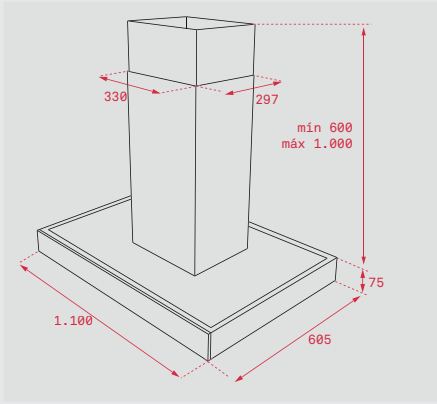
MODELOS	DBB 60/70/90	INTEGRA 965	DHI 90	NR1 89 1M	NR1 89 2M	XT1 891	XT1 892	GFH 55/73	GFT
Ficha de producto - reg. (UE)									
No 65/2014									
Consumo de energía anual (AEChood) kWh/a	113,4	46,2	130,2	122,1	178,8	134	161,9	124,5	88,2
Eficiencia energética	E	A	D	E	F	E	F	E	E
Eficiencia fluidodinámica (FDEhood)	6,9	31,0	13,7	8,2	4,9	4,5	4,1	6,5	9,7
Clase de eficiencia fluidodinámica	F	A	D	E	F	F	F	F	E
Eficiencia de iluminación (Lehood)									
lux/Watt	1,0	29	75,0	1,0	1,0	3,0	3,0	5,0	1,0
Clase de eficiencia de iluminación	G	A	A	G	G	G	G	F	G
Eficiencia de filtrado de grasa (GFEhood) %	73,4	76	83,7	51,9	46,6	56,0	86,0	77,6	85,7
Clase de eficiencia de filtrado de grasa	D	C	C	F	F	E	B	C	B
Flujo de aire (Qmin) m3/h	234	224	295	152	259	115	165	223	205
Flujo de aire (Qmax) m3/h	380	620	400	223	342	224	272	329	303
Flujo de aire (Qboost) m3/h	-	-	650	-	-	-	-	-	-
Potencia sonora (LwA) velocidad									
Min dB	44	48	48	63	68	53	61	62	50
Potencia sonora (LwA) velocidad									
Max dB	60	70	57	65	70	70	73	69	64
Potencia sonora (LwA) velocidad									
Boost dB	-	-	68	-	-	-	-	-	-
Consumo eléctrico en modo desactivado (Po) W	0	0,9	0	0	0	0	0	0	0
Consumo eléctrico en modo espera (Ps) W	0,00	0,9	0,95	0,00	0,00	0,00	0,00	0,00	0,00
Información adicional - reg. (UE)									
No 66/2014									
Factor de incremento en el tiempo (f)	1,8	0,9	1,5	1,7	1,8	1,8	1,9	1,8	1,7
Índice de Eficiencia Energética (EEIhood)	107,7	51,7	90,2	105,7	112,6	108,2	113,9	113,9	102,9
Flujo de aire en el punto de máxima eficiencia (Qbep) m3/h	210,6	343,0	402,0	163,2	198,0	145,0	165,0	234,0	159,0
Presión del aire en el punto de máxima eficiencia (Pbep) Pa	99,0	433,0	278,0	184,0	160,0	157,0	157,0	146,0	99,0
Entrada de energía eléctrica en el punto de máxima eficiencia (Wbep) W	83,7	130,5	225,8	102,3	180,8	139,5	174,5	145,0	48,0
Potencia nominal del sistema de iluminación (WL) W	80	5	9	80	80	56	56	40	80
Iluminación promedio del sistema de iluminación en la superficie de cocción (Emiddle) Lux	65	145	675	80	80	168	168	186	54
Datos técnicos									
Tensión (V)	220/240	220/240	220/240	230	230	220/240	220/240	230	230
Frecuencia (Hz)	50/60	50/60	50/60	50	50	50/60	50	50	50
Potencia Motor (W)	115	260	230	125	250	155	230	175	140
Potencia iluminación (W)	2x40	2x2,5	3x3	2x40	2x40	2x28	2x28	2x20	2x40
Potencia total (W)	195	265	239	205	330	211	286	215	220
Salida exterior (Ø mm)	150	150	150	120	120	125	125	120	120
Válvula anti-retorno	Sí	Sí	Sí	-	-	-	-	Sí	Sí
Reducción opcional 150/120 mm	Sí	Sí	Sí	-	-	-	-	-	-
Extensión opcional 120/120 mm	-	-	-	-	-	-	-	Sí	Sí

CARACTERÍSTICAS TÉCNICAS CAMPANAS

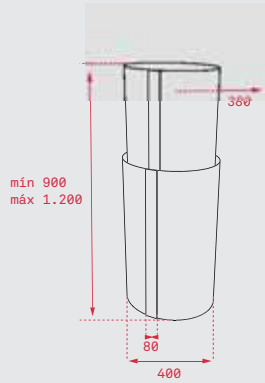
MODELOS	GFG-2	CNL 9815 PLUS	CNL 6815 PLUS	CNL 9610	CNL 6610	CNL 6415 PLUS	CNL 6400	CNL 6415	TL 9310
Ficha de producto - reg. (UE)									
No 65/2014									
Consumo de energía anual (AEC _{hood}) kWh/a	98,9	56,6	54,5	107	105,9	30,3	122,4	25,9	137,5
Eficiencia energética	E	A	A	C	C	A	E	A	E
Eficiencia fluidodinámica (FDE _{hood})	6,5	33,1	33,1	17,2	17,2	26,7	6,8	26,7	6,4
Clase de eficiencia fluidodinámica	F	A	A	D	D	B	F	B	F
Eficiencia de iluminación (Le _{hood}) lux/Watt	16,4	41,7	43,3	33,3	42,7	43,3	42,7	42,7	0,7
Clase de eficiencia de iluminación	C	A	A	A	A	A	A	A	G
Eficiencia de filtrado de grasa (GFE _{hood}) %	85,7	84	84	72,8	72,8	84	74,6	74,6	69,3
Clase de eficiencia de filtrado de grasa	B	C	C	D	D	C	D	D	D
Flujo de aire (Q _{min}) m ³ /h	223	295	295	330	330	141	161	226	233
Flujo de aire (Q _{max}) m ³ /h	329	555	555	445	445	293	224	312	332
Flujo de aire (Q _{boost}) m ³ /h	-	730	730	694	694	385	385	385	-
Potencia sonora (L _{wA}) velocidad Min dB	53	53	53	60	60	52	56	57	56
Potencia sonora (L _{wA}) velocidad Max dB	63	65	65	63	63	64	61	64	65
Potencia sonora (L _{wA}) velocidad Boost dB	-	70	70	70	70	69	70	69	-
Consumo eléctrico en modo desactivado (P _o) W	0	-	-	-	-	-	-	-	-
Consumo eléctrico en modo espera (P _s) W	-	-	-	-	-	-	-	-	-
Información adicional - reg. (UE)									
No 66/2014									
Factor de incremento en el tiempo (f)	1,8	0,8	0,8	1,4	1,4	1	1,8	1	1,8
Índice de Eficiencia Energética (EEI _{hood})	101,1	50,5	49,3	82,7	82,4	54,1	104,1	49,1	108,3
Flujo de aire en el punto de máxima eficiencia (Q _{bep}) m ³ /h	228,0	420	420	433	433	237	224	237	228,0
Presión del aire en el punto de máxima eficiencia (P _{bep}) Pa	149	465	465	290	290	264	200	264	149,0
Entrada de energía eléctrica en el punto de máxima eficiencia (W _{bep}) W	145	164	164	203	203	65	183	65	147
Potencia nominal del sistema de iluminación (W _L) W	5	12	9	4,5	3	9	3	3	56
Iluminación promedio del sistema de iluminación en la superficie de cocción (E _{middle}) Lux	82	500	390	150	128	390	128	128	41
Datos técnicos									
Tensión (V)	230	230	230	230	230	230	230	230	230
Frecuencia (Hz)	50	50	50	50	50	50	50	50	50
Potencia Motor (W)	175	265	265	230	230	110	230	110	175
Potencia iluminación (W)	1x5	1x12	1x9	3x1,5	2x1,5	1x9	2x1,5	2x1,5	2x28
Potencia total (W)	180	277	274	233	233	119	233	113	231
Salida exterior (Ø mm)	120	150	150	150	150	120	120	120	120
Válvula anti-retorno	Sí	Sí	Sí	Sí	Sí	Sí	Sí	Sí	Sí
Reducción opcional 150/120 mm	-	Sí	Sí	Sí	Sí	-	-	-	-
Extensión opcional 120/120 mm	Sí	-	-	-	-	-	Sí	-	Sí

MODELOS	TL 7420	TL 6420	TL 6310	TL1 52	C 9420	C 6310	C 6420	CS 6000	DHT 1285
Ficha de producto - reg. (UE)									
No 65/2014									
Consumo de energía anual (AEChood) kWh/a	161,8	161,8	137,5	138,0	155,7	130,9	155,7	120,8	46,7
Eficiencia energética	E	E	E	E	E	E	E	E	A
Eficiencia fluidodinámica (FDEhood)	6,1	6,1	6,4	6,4	7,3	5,3	7,3	4,6	32,1
Clase de eficiencia fluidodinámica	F	F	F	F	F	F	F	F	A
Eficiencia de iluminación (Lehood)									
lux/Watt	0,8	0,8	0,8	1,0	0,7	0,8	0,8	0,0	58,3
Clase de eficiencia de iluminación	G	G	G	G	G	G	G	G	A
Eficiencia de filtrado de grasa (GFEhood) %	69,3	69,3	69,3	69,3	72,8	72,8	72,8	72,8	86,8
Clase de eficiencia de filtrado de grasa	D	D	D	D	D	D	D	D	B
Flujo de aire (Qmin) m3/h	177	177	233	233	141	124	141	77	315
Flujo de aire (Qmax) m3/h	354	354	332	332	375	235	375	200	631
Flujo de aire (Qboost) m3/h	-	-	-	-	-	-	-	-	807
Potencia sonora (LwA) velocidad									
Min dB	55	55	56	56	60	49	60	43	47
Potencia sonora (LwA) velocidad									
Max dB	69	69	65	65	72	66	73	64	60
Potencia sonora (LwA) velocidad									
Boost dB	-	-	-	-	-	-	-	-	66
Consumo eléctrico en modo desactivado (Po) W	-	-	-	-	-	-	-	-	0
Consumo eléctrico en modo espera (Ps) W	-	-	-	-	-	-	-	-	0,98
Información adicional - reg. (UE)									
No 66/2014									
Factor de incremento en el tiempo (f)	1,8	1,8	1,8	1,8	1,7	1,8	1,7	1,8	0,8
Índice de Eficiencia Energética (EEIhood)	109,8	109,8	108,3	108,3	105,3	107,7	105,3	108,2	49,9
Flujo de aire en el punto de máxima eficiencia (Qbep) m3/h	206	206	228,0	228,0	220	136,0	220	114,0	329,8
Presión del aire en el punto de máxima eficiencia (Pbep) Pa	195	195	149,0	149,0	222	191,0	222	139,0	456
Entrada de energía eléctrica en el punto de máxima eficiencia (Wbep) W	184	184	147,0	147,0	185	137,0	185	95,0	130,1
Potencia nominal del sistema de iluminación (WL) W	56	56	56	56	56	56	56	80	12
Iluminación promedio del sistema de iluminación en la superficie de cocción (Emiddle) Lux	44	44	44	54	41	44	44	35	700
Datos técnicos									
Tensión (V)	230	230	230	230	230	230	230	230	220/240
Frecuencia (Hz)	50	50	50	50	50	50	50	50	50/60
Potencia Motor (W)	230	230	175	175	260	130	260	100	280
Potencia iluminación (W)	2x28	2x28	2x28	2x28	2x28	2x28	2x28	2x40	4x3
Potencia total (W)	286	286	231	230	316	186	316	180	292
Salida exterior (Ø mm)	120	120	120	120	120	120	120	120	150
Válvula anti-retorno	Sí	Sí	Sí	Sí	Sí	Sí	Sí	Sí	-
Reducción opcional 150/120 mm	-	-	-	-	-	-	-	-	Sí
Extensión opcional 120/120 mm	Sí	Sí	Sí	Sí	Sí	Sí	Sí	-	-

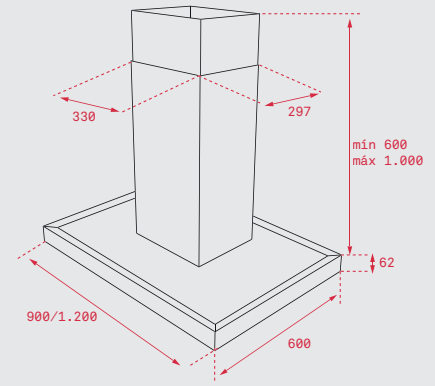
DIAGRAMA DE INSTALACIÓN CAMPANAS



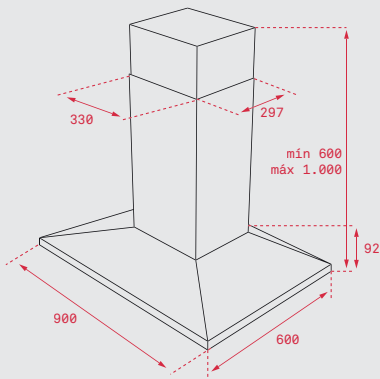
DPL ISLA 1185



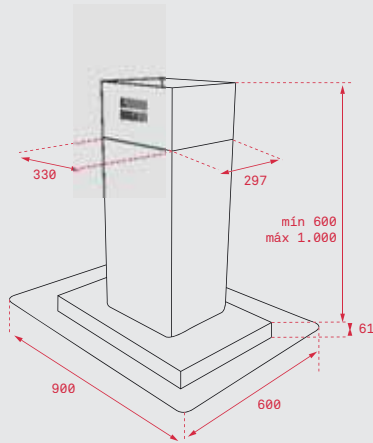
CC 485



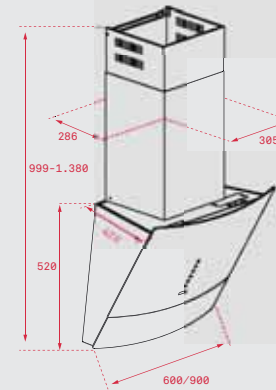
DH2 ISLA 985/1285



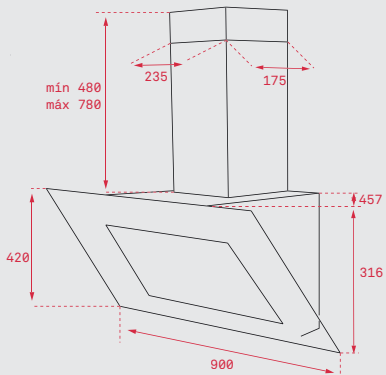
DSB ISLA 985



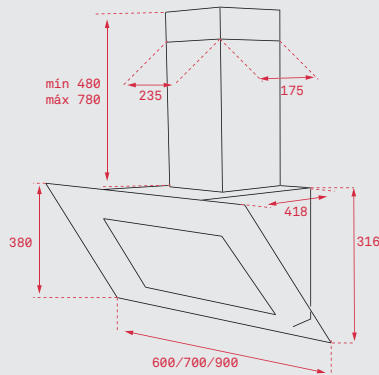
DG3 ISLA 985



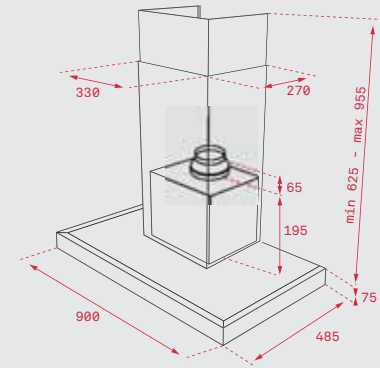
DVU 590



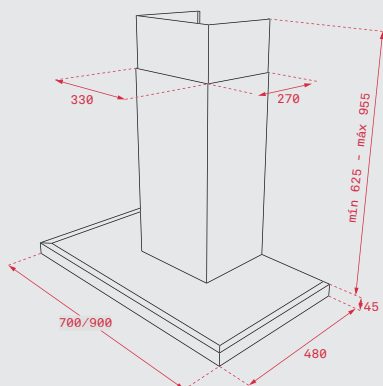
DLV 985/998



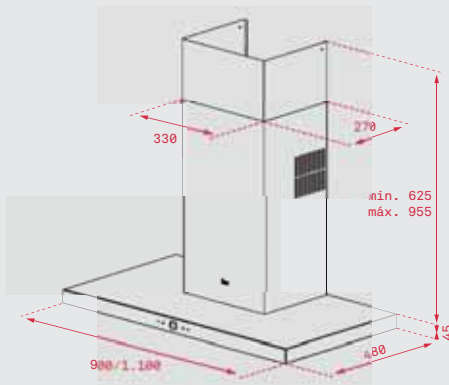
DVT 685/785/985



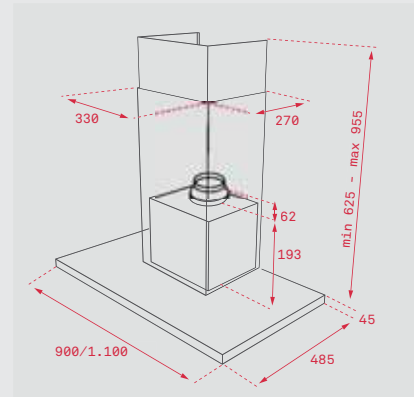
DPL 985.1 T



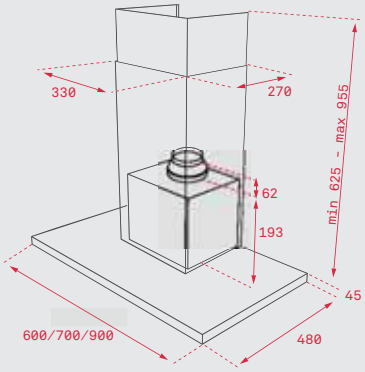
DPS 70/90 SLIM



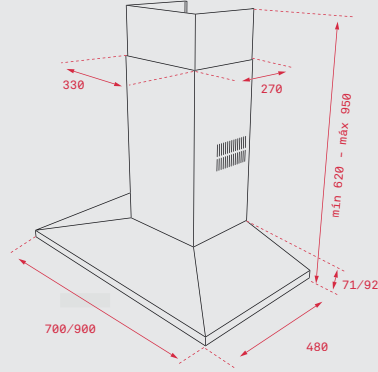
DLH 985T/1185T



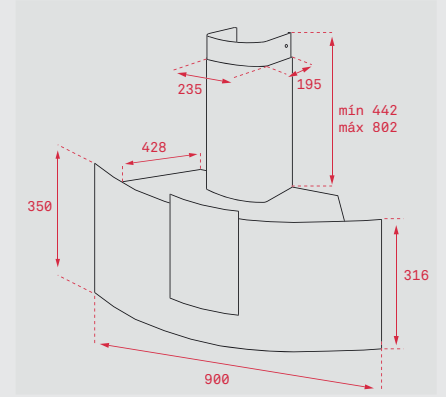
DH 985 T/1185 T



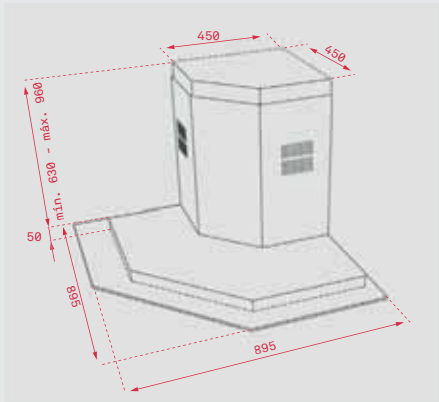
DH 685/785/985



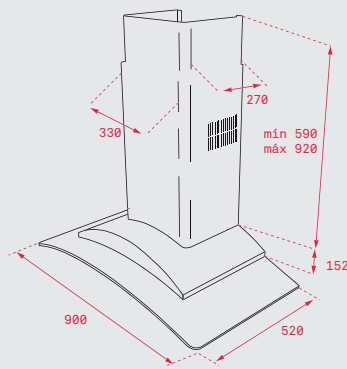
DSS 785/985



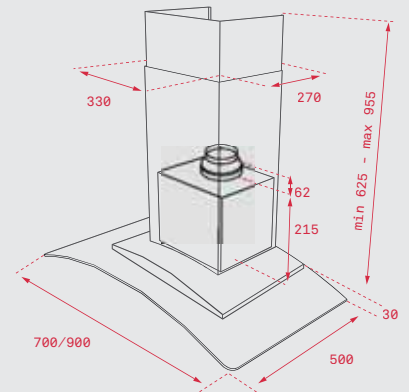
DU 985



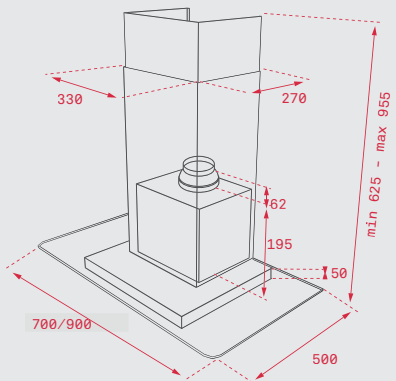
DQ2 985



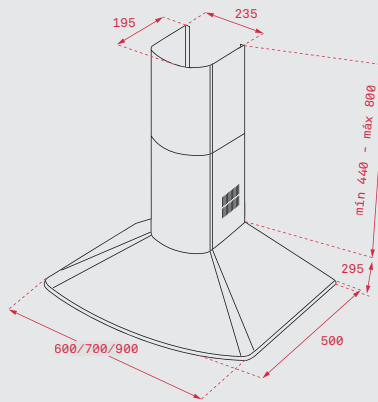
DF 90



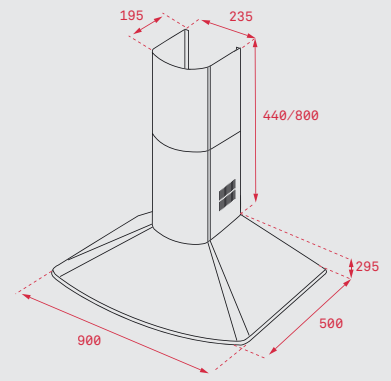
NC 785/985



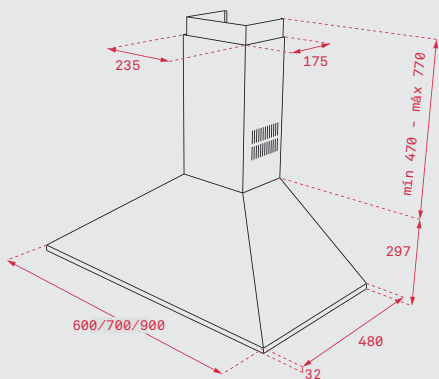
DG 785/985



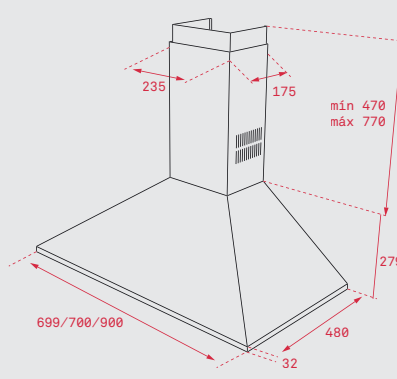
DM 675/775/975



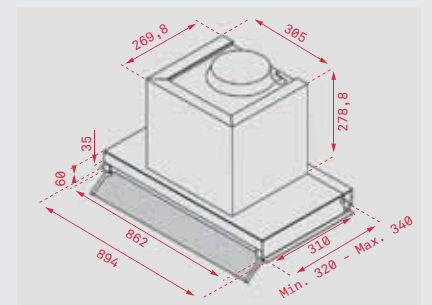
DMR 975



DBP 60/70/90 PRO

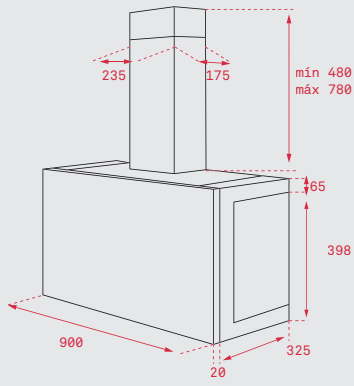


DBB 60/70/90

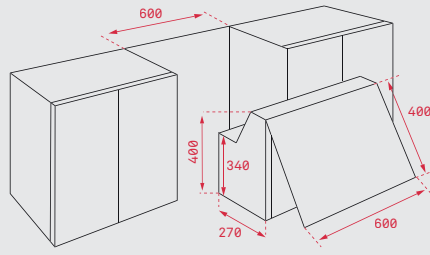


INTEGRA 965

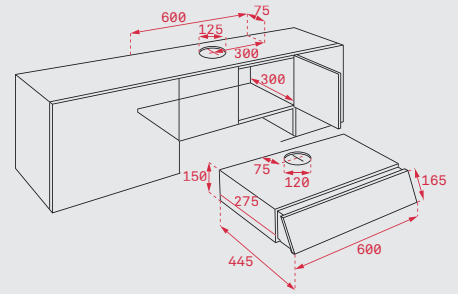
DIAGRAMAS DE INSTALACIÓN CAMPANAS



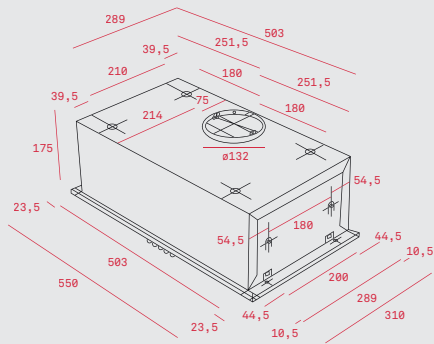
DHI90 PANELABLE



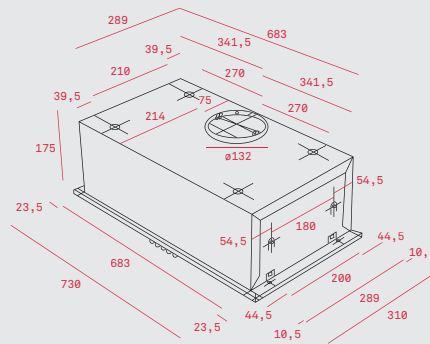
NR189



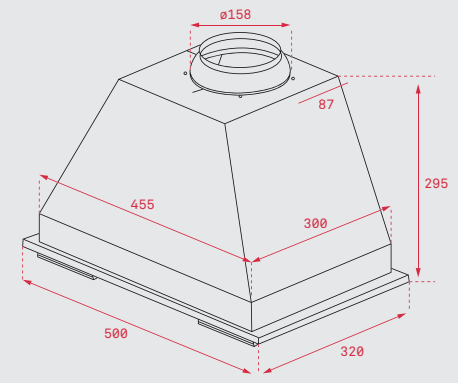
XTI 891/892



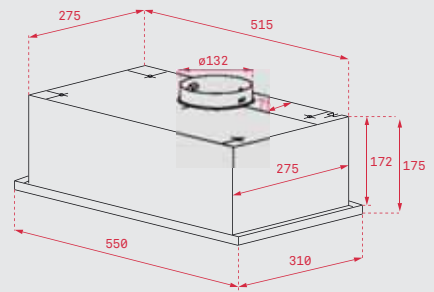
GFH 55



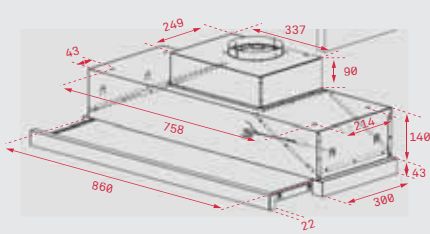
GFH 73



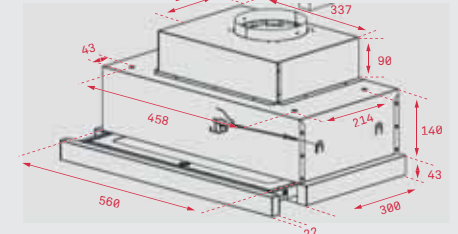
GFT



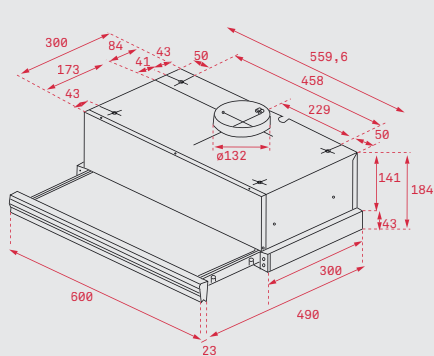
GFG 2



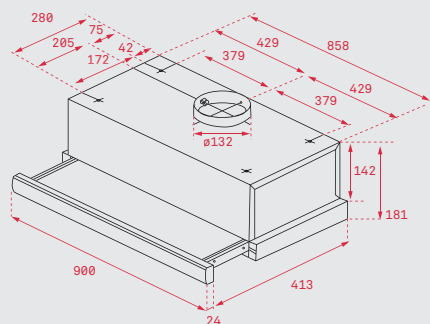
CNL 9815 PLUS · CNL 9610



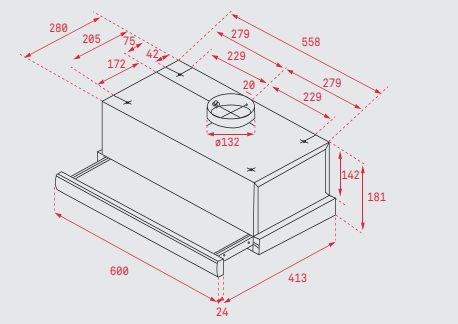
CNL 6815 PLUS · CNL 6610



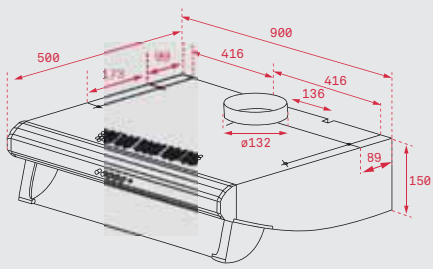
CNL 6415 PLUS · CNL 6415 · CNL 6400



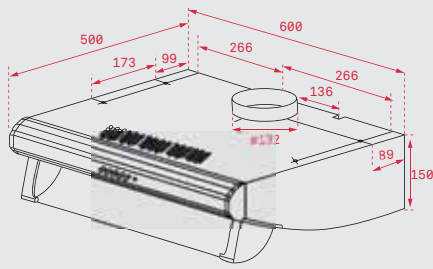
TL 9310



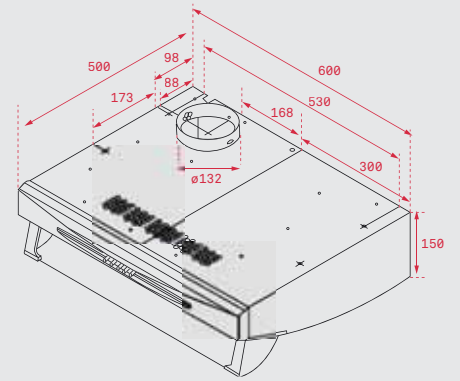
TL 6420 · TL 6310



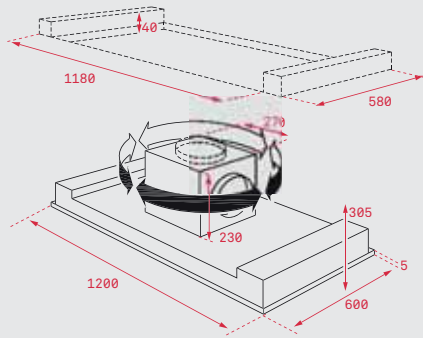
C 9420



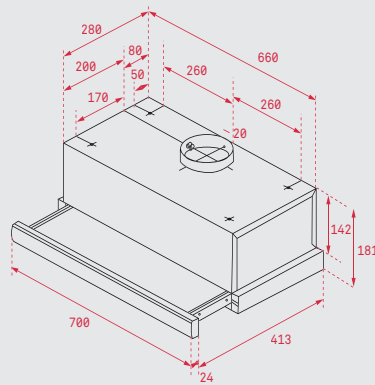
C 6310 · C 6420



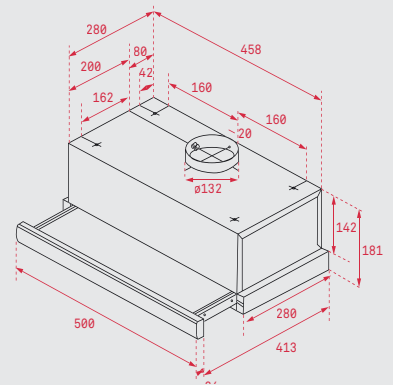
CS 6000



DHT 1285



TL 7420



TL1 52

13:00 h REAL FRESHNESS

“¡Ahora es mi turno
para comer!”



Frigoríficos

Diseñados para cuidar tu salud. Nuestros frigoríficos mantienen los alimentos frescos porque conservan sus nutrientes y vitaminas de manera eficiente.

GAMA



Polar



Artic



Vinotecas



Frigoríficos Teka:

Cuida realmente tu salud, cuidando la frescura de tus alimentos.

En la vida real solo necesitas soluciones prácticas para conservar perfectamente el sabor y los nutrientes de tus alimentos y así vivir saludablemente.



Sistema No Frost:

Frío sin escarcha

El Sistema No Frost de Teka, ofrece un congelado rápido y de gran calidad, conservando mejor los alimentos y eliminando las diferentes mezclas de olores. El frigorífico se descongela automáticamente y recoge el agua en un depósito especial donde se evapora. También mantiene una temperatura óptima y constante en todo el frigorífico, además de controlar la temperatura con mayor precisión que los sistemas tradicionales. De esta manera, se controla el nivel de humedad en todo momento y evita que el hielo y la escarcha se acumulen en las paredes y la comida.



Sistema antibacterias

Tanto la cavidad como las puertas de los frigoríficos Teka, han sido tratadas con un recubrimiento especial a base de inyectar iones de plata. Este recubrimiento, evita que las bacterias y los microorganismos crezcan en el interior del frigorífico. Gracias a este sistema, los alimentos se mantienen frescos y saludables durante más tiempo, evitando la aparición de enfermedades como la "salmonela", "legionela" o "hepatitis C". Algunos modelos tienen no sólo uno, sino hasta 4 sistemas antibacterias: ionizador activo, filtro de olores, iones de plata y protección en la junta.



Consumo más eficiente

Nuestra gama de frigoríficos y congeladores, ha sido diseñada pensando en la eficiencia. Ahorra dinero con la tecnología más avanzada. Además, el uso de R600A, hace que los frigoríficos Teka sean muy respetuosos con el medio ambiente.



Función ECO

Con esta función, los frigoríficos mantienen una temperatura óptima y constante que minimiza el consumo de energía y previene la proliferación de bacterias. El frigorífico se mantiene a 6°C y el congelador a -18°C.



Fuzzy Logic

El sistema Fuzzy Logic permite un control automático, constante y preciso de la temperatura sin que el usuario tenga que hacer nada. El sistema tiene un control electrónico que regula la temperatura a través de sensores independientes que se distribuyen a lo largo del frigorífico. De esta forma se mantiene una temperatura constante y se ajusta automáticamente a la temperatura exterior.

Toda la información de la temperatura -tanto exterior como interior-, es recogida por el control electrónico que regula la entrada de aire frío y con precisión establece las diferentes temperaturas para cada compartimiento.



Función Vacaciones

Si no se va a utilizar el frigorífico durante mucho tiempo, la Función Vacaciones es la mejor opción. Mantiene la temperatura constante en el compartimiento frigorífico y congelador, reduciendo al mínimo el consumo de energía. Además esta función evita la proliferación de bacterias y olores.



Función congelación rápida

Ideal cuando se carga una gran cantidad de alimentos en el congelador o para enfriar bebidas muy rápidamente sin dañar la comida que ya está congelada. Realmente garantiza el sabor y la textura de los alimentos cuando se descongelan. Los modelos electrónicos disponen de un auto apagado, volviendo a la configuración anterior después de alcanzar su objetivo.



Zona 0-3°C

El compartimento "zona más fría" proporciona máxima frescura. Mantiene todas las propiedades nutritivas de los alimentos hasta tres veces más tiempo. También ayuda a prevenir el crecimiento de microorganismos que pueden desarrollarse potencialmente por encima de 4°C.













Cajón para verduras con control de humedad

Cajones transparentes extraíbles con regulación de la humedad y la temperatura, cuentan con diferentes niveles de humedad: alta, ideal para alimentos frescos y baja ideal para carnes y pescados.

Frigoríficos

Mínimo consumo, precisos y muy fáciles de usar

		MAESTRO		
		A++	A+	A++
COMBINADOS	AMERICANOS		 NFE 900 X  NFE3 650 X  NFE3 620 X	
	200 CM		 NFE1 420 INOX	 NFL 430 E-INOX
COMBINADOS	185 CM		 NFE2 320 INOX	
	SIDE BY SIDE	 TNF 450 INOX  TGF 390 NF		
COMBINADOS	185 CM			
	170 CM			
1 PUERTA	85 CM			
2 PUERTAS	170 CM			
	160 CM			
	144 CM			
INTEGRACIÓN	178 CM		 CI2 350 NF	
	82 CM			 TKI3 145 D

Electrodomésticos para los que les gusta ir un paso más allá.
Para los que no se conforman con ser como la mayoría.

___ MAESTRO

Concebidos para los que les piden a sus electrodomésticos todo para todos.
Máxima eficacia en cualquier situación.

___ TOTAL

Para los que prefieren no complicarse en la cocina sin renunciar a tener
un electrodoméstico que da mucho y pide muy poco.

___ EASY

TOTAL EASY

A+

A++

A+



NFL 340 E-INOX NFL 340 BLANCO



NFL 320 E-INOX NFL 320 BLANCO



TS3370 INOX TGF3270 NF INOX TS3370 BLANCO TGF3270 NF BLANCO



TS1138



TG180 TS1130



FTM410



FTM310



FTM240



CI342 TKI2300 TGI2200 NF



TGI2120 D



POLAR NFE 900 X



Puertas en acero inoxidable antihuella

Frio No Frost total | Control electrónico con Display LCD multifunción en puerta, bloqueo de seguridad para niños | Indicador digital de temperatura en refrigerador y congelador | Función vacaciones | Cuatro sistemas antibacterias | Congelación rápida y enfriamiento rápido | Dos zonas de conservación 0-3 °C | Compartimento congelación productos frescos | Dispensador interior cubitos hielo | Zona convertible frigorífico-congelador (multizona: -24 °C/+10 °C): 77 litros | Bandejas de cristal de seguridad regulables en altura | Dos cajones transparentes para verduras | Alarma óptica de temperatura y acústica de apertura de puerta | Iluminación: interior LED | Filtro air-clean | Sistema automático de temperatura Fuzzy Logic | Ruedas traseras y delanteras de desplazamiento | Patas delanteras regulables en altura | Clasificación energética A+ | Capacidad total: 610 litros brutos | Capacidad frigorífico: 385 litros netos | Capacidad congelador: 155 litros netos.

Color Inox **Precio: 1.875,00 €**
 REF. 40659940 | EAN: 8421152086209

Dimensiones externas

⊗ 1.825 mm ⊗ 920 mm ⊕ 765 mm





NFE3 650 X



Puertas en acero inoxidable antihuella

Frío No Frost total: frigorífico y congelador | Control electrónico con Display LCD multifunción en puerta y bloqueo de seguridad para niños | Indicador digital de temperatura en refrigerador y congelador | Función vacaciones | Cuatro sistemas antibacterias | Blue light ionizadora | Congelación rápida y enfriamiento rápido | Zona de conservación 0-3 °C | Bandejas de cristal de seguridad regulables en altura | Botellero cromado para cuatro botellas | Un cajón transparente para verduras | Dispensador exterior de agua fría, hielo picado o cubitos de hielo con sistema de filtrado de agua | Alarma óptica de temperatura y acústica de apertura de puerta | Iluminación interior LED | Filtro air-clean (sistema de aire interior limpio) | Sistema automático de temperatura Fuzzy Logic | Ruedas delanteras y traseras de desplazamiento | Patas delanteras regulables en altura | Clasificación energética A+ | Capacidad total: 616 litros brutos | Capacidad frigorífico: 368 litros netos | Capacidad congelador: 176 litros netos.

Color Inox

Precio: **1.820,00 €**

REF. 40659030 | EAN: 8421152119556

Dimensiones externas

✂ 1.790mm ✎ 910 mm ✚ 765 mm



NFE3 620 X



Puertas en acero inoxidable antihuella

Frío No Frost total: frigorífico y congelador | Control electrónico con Display LCD multifunción en puerta, bloqueo de seguridad para niños e indicador de humedad óptima | Indicador digital de temperatura en refrigerador y congelador | Función vacaciones | Tres sistemas antibacterias | Congelación rápida y enfriamiento rápido | Zona de conservación 0-3 °C | Bandejas de cristal de seguridad regulables en altura | Botellero cromado para cuatro botellas | Un cajón transparente para verduras | Dispensador interior basculante de cubitos de hielo | Alarma óptica de temperatura y acústica de apertura de puerta | Iluminación interior LED | Filtro air-clean (sistema de aire interior limpio) | Sistema automático de temperatura Fuzzy Logic | Ruedas delanteras y traseras de desplazamiento | Patas delanteras regulables en altura | Clasificación energética A+ | Capacidad total: 640 litros brutos | Capacidad frigorífico: 368 litros netos | Capacidad congelador: 190 litros netos.

Color Inox

Precio: **1.535,00 €**

REF. 40659530 | EAN: 8421152119563

Dimensiones externas

✂ 1.790mm ✎ 910 mm ✚ 765 mm



NFE1 420



Puertas en acero inoxidable antihuella

Control electrónico con Display LCD multifunción en puerta | Indicador digital de temperatura en refrigerador y congelador | Frío No Frost Total: frigorífico y congelador | Sistema antibacterias | Congelación rápida y enfriamiento rápido | Zona de conservación 0-3°C | Bandejas de cristal de seguridad y botellero cromado 5 botellas | Dos cajones transparentes para verduras | Bandeja basculante cubitera | Alarma óptica de temperatura | Puertas reversibles | Ruedas traseras y delanteras de desplazamiento | Clasificación energética A+ | Capacidad total: 475 litros brutos | Capacidad frigorífico: 312 litros netos | Capacidad congelador: 125 litros netos.

Color Inox
REF. 40698160 | EAN: 8421152071328

Precio: **960,00 €**

Dimensiones externas

⊗ 1.930 mm ⊗ 700 mm ⊕ 680 mm



NFE2 320



Puertas en acero inoxidable antihuella

Control electrónico con Display LCD multifunción en puerta | Indicador digital de temperatura en refrigerador y congelador | Frío No Frost Total: frigorífico y congelador | Función vacaciones | Sistema antibacterias | Congelación rápida y enfriamiento rápido | Zona 0-3°C | Bandejas de cristal de seguridad | Botellero cromado para cinco botellas | Dos cajones transparentes para verduras | Bandeja cubitera extraíble | Alarma óptica de temperatura y acústica de apertura de puerta | Filtro air-clean | Sistema automático de temperatura Fuzzy Logic | Puertas reversibles | Ruedas traseras de desplazamiento | Patas delanteras regulables en altura | Clasificación energética A+ | Capacidad total: 320 litros brutos | Capacidad frigorífico: 197 litros netos | Capacidad congelador: 90 litros netos.

Color Inox
REF. 40698130 | EAN: 8421152112243

Precio: **655,00 €**

Dimensiones externas

⊗ 1.860 mm ⊗ 595 mm ⊕ 600 mm



NFL 430



NOVEDAD



Puertas e-inox antihuella

Control electrónico con Display en puerta | Indicador de temperatura en frigorífico | Iluminación LED superior | Frio No Frost Total: frigorífico y congelador | Sistema antibacterias en la goma de cierre | Enfriamiento rápido | Bandejas de cristal de seguridad regulables en altura | Dos cajones transparentes para verduras | Balcones ajustables en puerta | Tres cajones en el congelador con bandejas de cristal | Puertas reversibles | Ruedas traseras de desplazamiento | Patas delanteras regulables en altura | Tirador externo | Clasificación energética A++ | Capacidad total: 360 litros brutos | Capacidad frigorífico: 250 litros netos | Capacidad congelador: 76 litros neto

Color e-Inox
REF. 40672020 | EAN: 8421152144152

Precio: **665,00 €**

Dimensiones externas

2.010 mm x 595 mm x 635 mm



NFL 340



NOVEDAD



Puertas e-inox antihuella

Control electrónico con Display en puerta | Indicador de temperatura en frigorífico | Iluminación LED superior | Frío No Frost Total: frigorífico y congelador | Sistema antibacterias en la goma de cierre | Enfriamiento rápido | Bandejas de cristal de seguridad regulables en altura | Cajón transparente para verduras | Balcones ajustables en puerta | Tres cajones en el congelador con bandejas de cristal | Puertas reversibles | Ruedas traseras de desplazamiento | Patas delanteras regulables en altura | Tirador externo | Clasificación energética A+ | Capacidad total: 323 litros brutos | Capacidad frigorífico: 219 litros netos | Capacidad congelador: 76 litros neto

Color e-Inox
REF. 40672011 | EAN: 8421152143896

Precio: **550,00 €**

Dimensiones externas

⊗ 1.880 mm ⊗ 595 mm ⊕ 635 mm



NFL 340



NOVEDAD



Control electrónico con Display en puerta | Indicador de temperatura en frigorífico | Iluminación LED superior | Frío No Frost Total: frigorífico y congelador | Sistema antibacterias en la goma de cierre | Enfriamiento rápido | Bandejas de cristal de seguridad regulables en altura | Cajón transparente para verduras | Balcones ajustables en puerta | Tres cajones en el congelador con bandejas de cristal | Puertas reversibles | Ruedas traseras de desplazamiento | Patas delanteras regulables en altura | Tirador externo | Clasificación energética A+ | Capacidad total: 323 litros brutos | Capacidad frigorífico: 219 litros netos | Capacidad congelador: 76 litros neto

Color Blanco
REF. 40672010 | EAN: 8421152143889

Precio: **505,00 €**

Dimensiones externas

⊗ 1.880 mm ⊗ 595 mm ⊕ 635 mm

**NFL 320****NOVEDAD****Puertas e-inox antihuella**

Control electrónico con mandos en el interior | Indicador de temperatura en frigorífico | Iluminación LED superior | Frio No Frost Total: frigorífico y congelador | Sistema antibacterias en la goma de cierre | Enfriamiento rápido | Bandejas de cristal de seguridad regulables en altura | Cajón transparente para verduras | Balcones ajustables en puerta | Tres cajones en el congelador con bandejas de cristal | Puertas reversibles | Ruedas traseras de desplazamiento | Patas delanteras regulables en altura | Tirador externo | Clasificación energética A+ | Capacidad total: 323 litros brutos | Capacidad frigorífico: 219 litros netos | Capacidad congelador: 76 litros neto

Color e-Inox
REF. 40672001 | EAN: 8421152143872

Precio: **505,00 €**

Dimensiones externas

⊗ 1.880 mm ⊗ 595 mm ⊕ 635 mm

**NFL 320****NOVEDAD**

Control electrónico con mandos en el interior | Indicador de temperatura en frigorífico | Iluminación LED superior | Frio No Frost Total: frigorífico y congelador | Sistema antibacterias en la goma de cierre | Enfriamiento rápido | Bandejas de cristal de seguridad regulables en altura | Cajón transparente para verduras | Balcones ajustables en puerta | Tres cajones en el congelador con bandejas de cristal | Puertas reversibles | Ruedas traseras de desplazamiento | Patas delanteras regulables en altura | Tirador externo | Clasificación energética A+ | Capacidad total: 323 litros brutos | Capacidad frigorífico: 219 litros netos | Capacidad congelador: 76 litros neto

Color Blanco
REF. 40672000 | EAN: 8421152143865

Precio: **460,00 €**

Dimensiones externas

⊗ 1.880 mm ⊗ 595 mm ⊕ 635 mm



FTM 410



NOVEDAD



Descongelación automática en frigorífico | Termostato regulable | Luz interior | Cinco bandejas de cristal de seguridad regulables en altura | Un cajón transparente de gran capacidad para verduras | Tres balcones transparentes en puerta | Puertas reversibles | Ruedas traseras de desplazamiento | Patas delanteras regulables en altura | Tirador integrado | Clasificación energética A+ | Capacidad total: 320 litros brutos | Capacidad frigorífico: 244 litros netos | Capacidad congelador: 76 litros neto

Color Blanco
REF. 40672042 | EAN: 8421152144466

Precio: **445,00 €**

Dimensiones externas

✎ 1.764 mm ✎ 598 mm ✎ 642 mm



FTM 310



NOVEDAD



Descongelación automática en frigorífico | Termostato regulable | Luz interior | Cuatro bandejas de cristal de seguridad regulables en altura | Un cajón transparente de gran capacidad para verduras | Cuatro balcones transparentes en puerta | Puertas reversibles | Ruedas traseras de desplazamiento | Patas delanteras regulables en altura | Tirador integrado | Clasificación energética A+ | Capacidad total: 245 litros brutos | Capacidad frigorífico: 199 litros netos | Capacidad congelador: 41 litros neto

Color Blanco
REF. 40672041 | EAN: 8421152144459

Precio: **327,00 €**

Dimensiones externas

✎ 1.590 mm ✎ 550 mm ✎ 550 mm



FTM 240



NOVEDAD



Descongelación automática en frigorífico | Termostato regulable | Luz interior | Cuatro bandejas de cristal de seguridad regulables en altura | Un cajón transparente de gran capacidad para verduras | Tres balcones transparentes en puerta | Puertas reversibles | Ruedas traseras de desplazamiento | Patas delanteras regulables en altura | Tirador integrado | Clasificación energética A+ | Capacidad total: 210 litros brutos | Capacidad frigorífico: 166 litros netos | Capacidad congelador: 41 litros neto

Color Blanco
REF. 40672040 | EAN: 8421152144442

Precio: **285,00 €**

Dimensiones externas

📏 1.430 mm 📏 550 mm 📏 550 mm



TNF 450



NOVEDAD

Puerta e-inox antihuella

Frigorífico de libre instalación | Control electrónico con Display en la parte superior | Indicador de temperatura en frigorífico | Iluminación LED en panel posterior | Frio No Frost | Sistema antibacterias en la goma de cierre | Termostato regulable | Cinco bandejas de cristal de seguridad regulables en altura | Botellero cromado para cinco botellas | Dos cajones transparentes para verduras | Cinco balcones transparentes extraíbles en puerta | Puerta reversible | Ruedas traseras de desplazamiento | Patas delanteras regulables en altura | Tirador externo de fácil apertura | Clasificación energética A++ | Capacidad total: 355 litros brutos | Capacidad frigorífico: 350 litros netos

Color e-Inox
REF. 40660020 | EAN: 8421152146392

Precio: **715,00 €**

Dimensiones externas

⊗ 1.855 mm ⊗ 595 mm ⊕ 695 mm



TGF 390 NF



NOVEDAD

Puerta e-inox antihuella

Congelador de libre instalación | Control electrónico con Display en la parte superior | Indicador de temperatura en congelador | Frio No Frost | Congelación rápida | Termostato regulable | Dispensador de hielo con depósito | Seis bandejas de cristal de seguridad para optimizar la capacidad | Cinco cajones transparentes e independientes | Dos balcones transparentes en puerta | Puerta reversible | Ruedas traseras de desplazamiento | Patas delanteras regulables en altura | Tirador externo de fácil apertura | Clasificación energética A++ | Capacidad total: 261 litros brutos | Capacidad congelador: 260 litros netos

Color e-Inox
REF. 40698440 | EAN: 8421152146408

Precio: **805,00 €**

Dimensiones externas

⊗ 1.855 mm ⊗ 595 mm ⊕ 695 mm

**TS3 370****Puerta en acero inoxidable antihuella**

Frigorífico de libre instalación | Iluminación LED en paneles laterales | Sistema antibacterias en la goma de cierre | Termostato regulable | Cinco bandejas de cristal de seguridad regulables en altura | Botellero cromado para cinco botellas | Dos cajones transparentes de gran capacidad para verduras | Cuatro balcones transparentes extraíbles en puerta | Puerta reversible | Ruedas traseras de desplazamiento | Patas delanteras regulables en altura | Tirador externo de fácil apertura | Clasificación energética A+ | Capacidad total: 415 litros brutos | Capacidad frigorífico: 367 litros netos

Color Inox
REF. 40698320 | EAN: 8421152122440

Precio: **625,00 €**

Dimensiones externas

⊗ 1.714 mm ⊗ 595 mm ⊕ 650 mm

**TGF3 270****Puerta en acero inoxidable antihuella**

Congelador de libre instalación | Control electrónico | Frio No Frost | Congelación rápida | Termostato regulable | Pilotos indicativos de funcionamiento y congelación rápida | Alarma óptica de temperatura | Siete compartimentos independientes | Puerta reversible | Ruedas traseras de desplazamiento | Patas delanteras regulables en altura | Tirador externo de fácil apertura | Clasificación energética A+ | Capacidad total: 290 litros brutos | Capacidad congelador: 255 litros netos.

Color Inox
REF. 40698420 | EAN: 8421152122464

Precio: **765,00 €**

Dimensiones externas

⊗ 1.714 mm ⊗ 595 mm ⊕ 650 mm

Kit de unión inox TS3 370 / TGF3 270
REF. 40699015 | EAN: 8421152087466

Precio: **86,00 €**



TS3 370



Frigorífico de libre instalación | Iluminación LED en paneles laterales | Sistema antibacterias en la goma de cierre | Termostato regulable | Cinco bandejas de cristal de seguridad regulables en altura | Botellero cromado para cinco botellas | Dos cajones transparentes de gran capacidad para verduras | Cuatro balcones transparentes extraíbles en puerta | Puerta reversible | Ruedas traseras de desplazamiento | Patas delanteras regulables en altura | Tirador externo de fácil apertura | Clasificación energética A+ | Capacidad total: 415 litros brutos | Capacidad frigorífico: 367 litros netos

Color Blanco
REF. 40698321 | EAN: 8421152122457

Precio: **560,00 €**

Dimensiones externas

✖ 1.714 mm ✖ 595 mm ✖ 650 mm



TGF3 270



Congelador de libre instalación | Control electrónico | Frío No Frost | Congelación rápida | Termostato regulable | Pilotos indicativos de funcionamiento y congelación rápida | Alarma óptica de temperatura | Siete compartimentos independientes | Puerta reversible | Ruedas traseras de desplazamiento | Patas delanteras regulables en altura | Tirador externo de fácil apertura | Clasificación energética A+ | Capacidad total: 290 litros brutos | Capacidad congelador: 255 litros netos.

Color Blanco
REF. 40698421 | EAN: 8421152122471

Precio: **710,00 €**

Dimensiones externas

✖ 1.714 mm ✖ 595 mm ✖ 650 mm

Kit de unión blanco TS3 370 / TGF3 270
REF. 40699016 | EAN: 8421152090046

Precio: **46,00 €**



TS1 130



NOVEDAD

Frigorífico de libre instalación | Control mecánico | Descongelación manual | Termostato regulable | Tres bandejas de cristal de seguridad regulables en altura | Cajón transparente para verduras | Tres balcones transparentes en puerta | Puerta reversible | Patas delanteras regulables en altura | Clasificación energética A+ | Capacidad total: 136 litros brutos | Capacidad frigorífico: 133 litros netos

Color Blanco
REF. 40670310 | EAN: 8421152134023

Precio: **220,00 €**

Dimensiones externas

845 mm x 553 mm x 574 mm



TG1 80



NOVEDAD

Congelador de libre instalación | Control mecánico | Descongelación manual | Termostato regulable | Tres cajones transparentes | Una cubitera | Puerta reversible | Patas delanteras regulables en altura | Clasificación energética A+ | Capacidad total: 94 litros brutos | Capacidad congelador: 84 litros netos

Color Blanco
REF. 40670410 | EAN: 8421152134030

Precio: **230,00 €**

Dimensiones externas

845 mm x 553 mm x 574 mm



TS1 138



NOVEDAD

Frigorífico de libre instalación | Control mecánico | Luz interior | Descongelación manual | Termostato regulable | Dos bandejas de cristal de seguridad regulables en altura | Cajón transparente para verduras | Tres balcones transparentes en puerta | Puerta reversible | Patas delanteras regulables en altura | Clasificación energética A++ | Capacidad total: 102 litros brutos | Capacidad frigorífico: 84 litros netos | Capacidad congelador: 14 litros netos

Color Blanco
REF. 40607710 | EAN: 8421152134009

Precio: **195,00 €**

Dimensiones externas

845 mm x 501 mm x 540 mm



CI2 350 NF



Frigorífico combi integrable

Sistema de integración por guía deslizante | Control electrónico | Indicador digital de la temperatura | Frio No Frost en congelador | Ventilación independiente Turboflow en congelador | Sistema antibacterias | Enfriamiento rápido | Zona de conservación 0-3°C | Botellero cromado para cuatro botellas | Bandejas de cristal de seguridad | Alarma óptica y acústica de temperatura | Puertas reversibles | Clasificación energética A+ | Capacidad total: 270 litros brutos | Capacidad frigorífico: 193 litros netos | Capacidad congelador: 49 litros netos.

Color Blanco
REF. 40634550 | EAN: 8421152085042

Precio: **790,00 €**

Dimensiones externas

⊗ 1.770 mm ⊗ 540 mm ⊗ 535 mm



CI 342



Frigorífico combi integrable

Sistema de integración por guía deslizante | Control electrónico | Indicador digital de la temperatura en refrigerador y Congelador | Descongelación automática de frigorífico | Congelación rápida | Sistema antibacterias | Zona de conservación 0-3°C | Termostato regulable | Pilotos de funcionamiento, congelación rápida | Bandejas de cristal de seguridad regulables y botellero cromado 4 botellas | Alarma óptica y acústica de temperatura | Puertas reversibles | Clasificación energética A+ | Capacidad total: 283 litros brutos | Capacidad frigorífico: 189 litros netos | Capacidad congelador: 55 litros netos.

Color Blanco
REF. 40634300 | EAN: 8421152098561

Precio: **610,00 €**

Dimensiones externas

⊗ 1.770 mm ⊗ 540 mm ⊗ 535 mm

**TKI2 300****Frigorífico vertical integrable**

Sistema de integración Door to Door con bisagras independientes del mueble | Puerta fija | Descongelación automática | Sistema antibacterias | Control electrónico | Botellero cromado para cuatro botellas | Bandejas de cristal de seguridad y cajón para verduras de gran capacidad | Estantes regulables en altura | Puerta reversible | Patas regulables en altura | Clasificación energética A+ | Capacidad total: 315 litros brutos | Capacidad frigorífico: 310 litros netos.

Color Blanco
REF. 40693310 | EAN: 8421152085028

Precio: **780,00 €**

Dimensiones externas

⊗ 1.771 mm ⊗ 543 mm ⊕ 545 mm

**TGI2 200 NF****Congelador vertical integrable**

Sistema de integración Door to Door con bisagras independientes del mueble | Puerta fija | Control electrónico | Frío No Frost | Descongelación automática | Congelación rápida | Display digital indicativo de temperatura | Siete compartimentos independientes | Un cajón Maxi de gran capacidad | Bandeja cubitera | Puerta reversible | Pilotos indicativos de funcionamiento y congelación rápida | Alarma óptica de temperatura | Patas regulables en altura | Clasificación energética A+ | Capacidad total: 220 litros brutos | Capacidad congelador: 196 litros netos.

Color Blanco
REF. 40694410 | EAN: 8421152085011

Precio: **910,00 €**

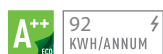
Dimensiones externas

⊗ 1.771 mm ⊗ 543 mm ⊕ 545 mm

FRIGORÍFICOS



TKI3 145 D



Frigorífico integrable bajo encimera

Puerta fija | Descongelación automática | Termostato regulable | Bandejas de cristal de seguridad | Luz interior | Puerta reversible | Evaporador oculto | Ventilación forzada | Clasificación energética A++ | Capacidad total: 130 litros brutos | Capacidad frigorífico: 128 litros netos.

Color Blanco
REF. 40693006 | EAN: 8421152114445

Precio: 450,00 €

Dimensiones externas

820 mm x 598 mm x 545 mm



TGI2 120 D



Congelador integrable bajo encimera

Puerta fija | Congelación rápida | Piloto de congelación rápida | Puerta reversible | Ventilación forzada | Clasificación energética A+ | Capacidad total: 96 litros brutos | Capacidad congelador: 87 litros netos.

Color Blanco
REF. 40694000 | EAN: 8421152084915

Precio: 450,00 €

Dimensiones externas

820 mm x 598 mm x 545 mm

VINOTECAS



**RV 51 E****Vinoteca libre instalación**

Control electrónico | Tirador en acero inoxidable | Temperatura ajustable, para vinos tintos (13-16°C) y blancos (7-16°C) | Alarma óptica de temperatura | Iluminación interior | Cinco estantes de madera regulables en altura | Clasificación energética B | Capacidad: 51 botellas.

Color Aluminio
REF. 40682003 | EAN: 8421152038741

Precio: **665,00 €**

Dimensiones externas

ⓐ 1.280 mm ⓑ 506 mm ⓒ 550 mm

**RV 26 E****Vinoteca libre instalación**

Control electrónico | Tirador en acero inoxidable | Temperatura ajustable, para vinos tintos (13-16°C) y blancos (7-16°C) | Alarma óptica de temperatura | Iluminación interior | Dos estantes de madera regulables en altura | Clasificación energética B | Capacidad: 26 botellas.

Color Aluminio
REF. 40682002 | EAN: 8421152038734

Precio: **470,00 €**

Dimensiones externas

ⓐ 780 mm ⓑ 506 mm ⓒ 550 mm

**RVI 35****Vinoteca integrable**

Control electrónico | Tirador en acero inoxidable | Temperatura ajustable (5-16°C) | Alarma óptica de temperatura | Iluminación interior por leds | Cuatro estantes de madera regulables en altura | Puerta reversible | Patas delanteras regulables en altura | Clasificación energética B | Capacidad: 35 botellas | Volumen: 135 litros

Color Cristal
REF. 40682500 | EAN: 8421152087299

Precio: **860,00 €**

Dimensiones externas

ⓐ 365 mm ⓑ 540 mm ⓒ 525 mm

**RV 8****Vinoteca compacta de libre instalación**

Control electrónico | Display digital LCD | Tecnología de refrigeración termoelectrónica | Temperatura ajustable (8-18°C) | Sistema antibacterias | Iluminación interior | Dos estantes cromados | Patas regulables en altura | Clasificación energética B | Capacidad: 8 botellas | Volumen: 25 litros.

Color Cristal
REF. 40682010 | EAN: 8421152098172

Precio: **145,00 €**

Dimensiones externas

ⓐ 285 mm ⓑ 420 mm ⓒ 525 mm

CARACTERÍSTICAS TÉCNICAS FRIGORÍFICOS

MODELOS	NFE 900	NFE3 650 X	NFE3 620 X	NFE1 420	NFE2 320	NFL 430	NFL 340	NFL 320
Ficha de producto								
Categoría	7	7	7	7	7	7	7	7
Eficiencia energética(2)	A+	A+	A+	A+	A+	A++	A+	A+
Consumo de energía anual (kWh/año)(1)	455	471	485	394	318	237	286	286
Total (litros brutos)	610	616	640	475	320	360	323	323
Frigorífico (litros netos - útil)	360	353	353	297	172	250	219	219
Zona 0-3 (litros Netos-util)	25	15	15	15	25	-	-	-
Congelador (litros netos - útil)	155	176	190	125	90	76	76	76
Número de estrellas congelador	4	4	4	4	4	4	4	4
Frio No Frost frigorífico	√	√	√	√	√	√	√	√
Frio No Frost Zona 0-3	√	√	√	√	√	-	-	-
Frio No Frost congelador	√	√	√	√	√	√	√	√
Autonomía congelador (horas) (3)	15	9	21	24	17	15	15	15
Poder de congelación (kg/24 horas)	13	13	13	6	5	4	4	4
Clasificación climática	SN-T	SN-T	SN-T	SN-T	SN-T	N-T	N-T	N-T
Nivel sonoro (dBA)	43	45	45	40	43	40	40	40
Instalacion	Libre	Libre	Libre	Libre	Libre	Libre	Libre	Libre

Medidas de integración

Puerta superior (mm)	-	-	-	-	-	-	-	-
Puerta inferior (mm)	-	-	-	-	-	-	-	-

Características técnicas

Tensión (V)	220-240	220-240	220-240	220-240	220-240	220-240	220-240	220-240
Potencia nominal (W)	200	150	150	160	120	150	170	170
Potencia de desescarche (W)	190	180	180	180	127	160	160	160
Número de compresores	1	1	1	1	1	1	1	1
Consumo de energía diario (kWh/día)	1,246	1,29	1,328	1,079	0,913	0,65	0,78	0,78
Peso neto (kg)	124,789	123,7	113,7	81	62	76	68	68

MODELOS	FTM 410	FTM 310	FTM 240	TNF 450	TGF 390 NF	TGF3 270	TS3 370	TS1 130	TG1 80	TS1 138
---------	---------	---------	---------	---------	------------	----------	---------	---------	--------	---------

Ficha de producto

Categoría	7	7	7	1	8	8	1	1	8	7
Eficiencia energética(2)	A+	A+	A+	A++	A++	A+	A+	A+	A+	A++
Consumo de energía anual (kWh/año)(1)	286	228	217	113	247	310	145	117	176	131
Total (litros brutos)	320	245	210	355	261	290	415	136	94	102
Frigorífico (litros netos - útil)	244	199	166	350	-	-	367	133	-	84
Zona 0-3 (litros Netos-util)	-	-	-	-	-	-	-	-	-	-
Congelador (litros netos - útil)	76	41	41	-	260	255	-	-	84	14
Número de estrellas congelador	4	4	4	-	4	4	-	-	4	4
Frio No Frost frigorífico	-	-	-	√	-	-	-	-	-	-
Frio No Frost Zona 0-3	-	-	-	-	-	-	-	-	-	-
Frio No Frost congelador	-	-	-	-	√	√	-	-	-	-
Autonomía congelador (horas) (3)	15	15	15	-	15	18	-	-	20	15
Poder de congelación (kg/24 horas)	3,5	2	2	-	16	16	-	-	6	2
Clasificación climática	N-ST	N-ST	N-ST	SN-T	SN-T	SN-T	SN-T	N-ST	N-ST	N-ST
Nivel sonoro (dBA)	43	42	40	43	45	42	39	39	39	39
Instalacion	Libre	Libre	Libre	Libre	Libre	Libre	Libre	Libre	Libre	Libre

Medidas de integración

Puerta superior (mm)	-	-	-	-	-	-	-	-	-	-
Puerta inferior (mm)	-	-	-	-	-	-	-	-	-	-

Características técnicas

Tensión (V)	220-240	220-240	220-240	220-240	220-240	220-240	220-240	220-240	220-240	220-240
Potencia nominal (W)	98	85	80	65	75	95	65	70	70	70
Potencia de desescarche (W)	-	-	-	-	250	175	-	-	-	-
Número de compresores	1	1	1	1	1	1	1	1	1	1
Consumo de energía diario (kWh/día)	0,78	0,625	0,594	0,31	0,68	0,849	0,397	0,320	0,480	0,360
Peso neto (kg)	60	42	40	74	81	87	72	26,9	29	25,4

(1) El consumo de energía kWh/año es, según los resultados estándar, de 24 horas.

(2) El consumo de energía real depende de las condiciones de uso del aparato y de su localización.

(3) La clase de eficiencia energética en una escala que abarca de A++ (mayor eficiencia) a G (menor eficiencia).

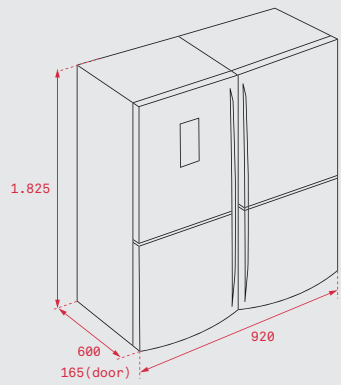
MODELOS	CI2 350 NF	CI 342	TKI2 300	TGI2 200 NF	TKI3 145 D	TGI2 120 D
Ficha de producto						
Categoría	7	7	1	8	1	8
Eficiencia energética(2)	A+	A+	A+	A+	A++	A+
Consumo de energía anual (kWh/año)(1)	277	276	146	297	92	191
Total (litros brutos)	270	283	315	220	130	96
Frigorífico (litros netos - útil)	193	170	310	-	128	-
Zona 0-3 (litros Netos-util)	-	19	-	-	-	-
Congelador (litros netos - útil)	49	55	-	196	-	87
Número de estrellas congelador	4	4	-	4	-	4
Frio No Frost frigorífico	-	-	-	-	-	-
Frio No Frost Zona 0-3	-	-	-	-	-	-
Frio No Frost congelador	✓	-	-	✓	-	-
Autonomía congelador (horas) (3)	13	20	-	15	-	19
Poder de congelación (kg/24 horas)	2,5	4	-	10	-	10
Clasificación climática	SN-T	SN-ST	SN-T	SN-T	SN-T	SN-T
Nivel sonoro (dBA)	38	38	41	42	40	39
Instalación	Integración	Integración	Integración	Integración	Integración	Integración
Medidas de integración						
Puerta superior (mm)	1072-114,5	1072-114,5	-	-	-	-
Puerta inferior (mm)	685,75-728	685,75-728	1.800	1.800	813-863	813-863
Características técnicas						
Tensión (V)	230	220-240	230	230	230	230
Potencia nominal (W)	115	75	75	110	50	55
Potencia de desescarche (W)	85	-	-	175	-	-
Número de compresores	1	1	1	1	1	1
Consumo de energía diario (kWh/día)	0,759	0,756	0,400	0,813	0,30	0,501
Peso neto (kg)	53,5	55,5	54,83	60,83	29,8	31,3

MODELOS	RV 51 E	RV 26 E	RVI 35	RV 8
Ficha de producto				
Categoría	2	2	2	2
Eficiencia energética(2)	B	B	B	B
Consumo de energía anual (kWh/año)(1)	197	190	180	170
Total (litros brutos)	165	85	135	25
Frigorífico (litros netos - útil)	163	83	133	25
Frio No Frost frigorífico	-	-	-	-
Clasificación climática	N	N	SN	SN
Nivel sonoro (dBA)	42	42	38	25
Instalación	Libre	Libre	Libre	Libre
Medidas de integración				
Puerta superior (mm)	-	-	-	-
Puerta inferior (mm)	-	-	-	-
Características técnicas				
Tensión (V)	220-240	220-240	220-240	220-240
Potencia nominal (W)	100	100	55	70
Capacidad	51 botellas	26 botellas	35 Botellas	8 Botellas
Número de compresores	1	1	1	-
Consumo de energía diario (kWh/día)	0,54	0,52	0,49	0,47
Peso neto (kg)	49	34	28	8

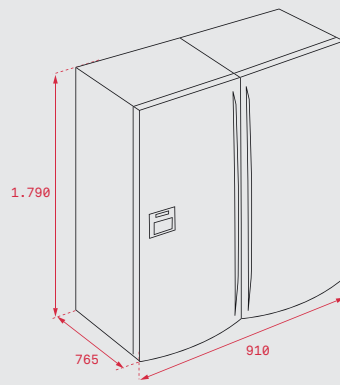
CATEGORIA

- 1 Frigorífico con uno o más compartimentos de conservación de alimentos frescos
 - 2 Frigorífico-bodega, bodega y armarios para la conservación de vinos
 - 3 Frigorífico-helador y frigorífico con un compartimento sin estrellas
 - 4 Frigorífico con un compartimento de una estrella
 - 5 Frigorífico con un compartimento de dos estrellas
 - 6 Frigorífico con un compartimento de tres estrellas
 - 7 Frigorífico-congelador
 - 8 Congelador tipo armario
 - 9 Arcón congelador
 - 10 Aparatos de refrigeración multiuso y de otro tipo
- Los aparatos de refrigeración domésticos que no puedan clasificarse en las categorías 1 a 9 por la temperatura de los compartimentos se incluirán en la categoría 10.ES L 314/40 Diario Oficial de la Unión Europea 30.11.2010
- (1) El consumo de energía kWh/año es, según los resultados estándar, de 24 horas.
 - (2) El consumo de energía real depende de las condiciones de uso del aparato y de su localización.
 - (3) La clase de eficiencia energética en una escala que abarca de A++ (mayor eficiencia) a G (menor eficiencia).
 - (4) período de subida de la temperatura
 - (4) Aparato destinado a utilizarse exclusivamente para la conservación de vinos; este punto no será aplicable a los aparatos de refrigeración domésticos que no estén específicamente diseñados para la conservación de vinos pero que, sin embargo, puedan ser utilizados para tal fin, ni para los aparatos de refrigeración domésticos que dispongan de un compartimento para la conservación de vinos +combinado con cualquier otro tipo de compartimento.

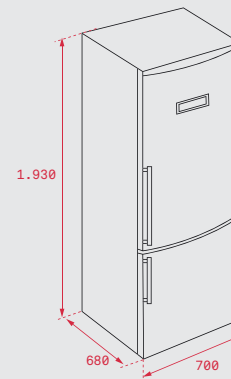
DIAGRAMAS DE INSTALACIÓN FRIGORÍFICOS



NFE 900 X



NFE3 650 X · NFE3 620 X



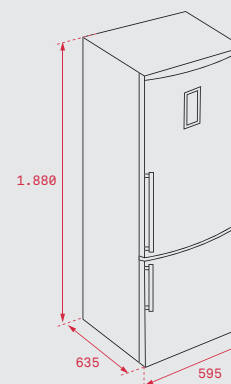
NFE1 420



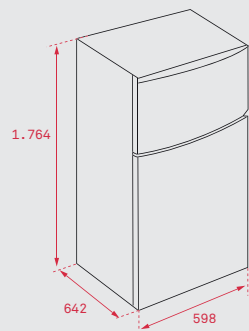
NFE2 320



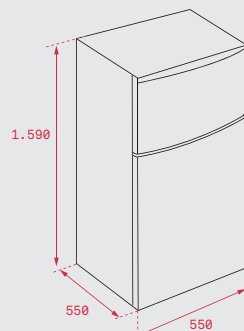
NFL 430



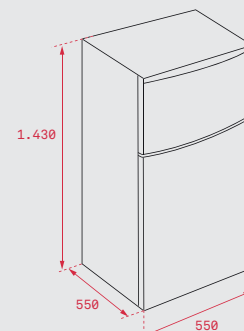
NFL 320 · NFL 340



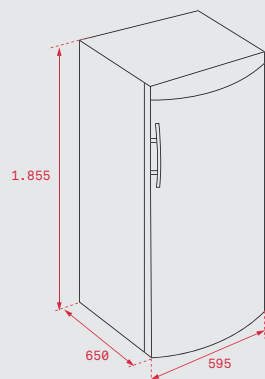
FTM 410



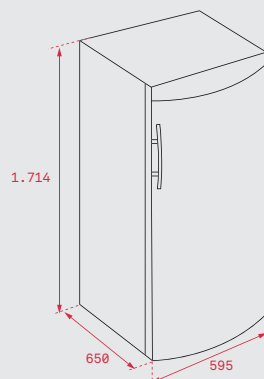
FTM 310



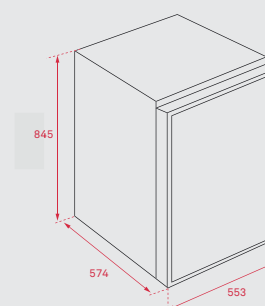
FTM 240



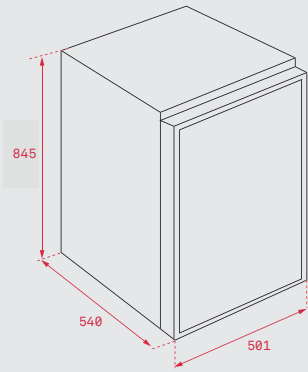
TNF 450 · TGF 390 NF



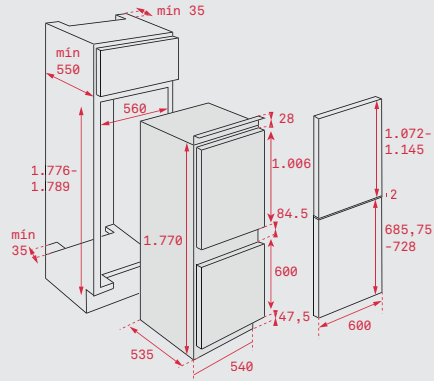
TGF3 270 · TS3 370



TS1 130 · TG1 80

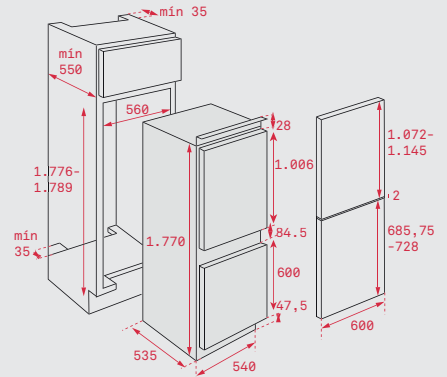


TS1 138



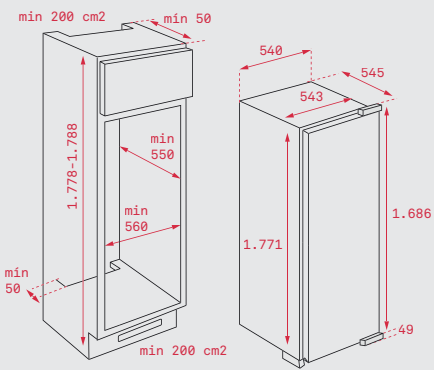
CI2 350 NF

*medidas recomendadas para muebles de espesor 16 mm y 2 mm de separación entre puertas

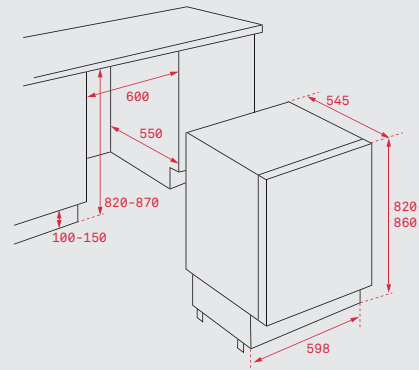


CI 342

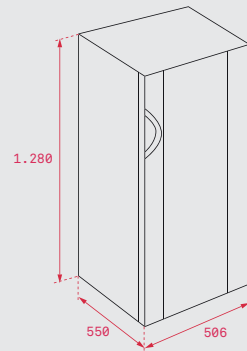
*medidas recomendadas para muebles de espesor 16 mm y 2 mm de separación entre puertas



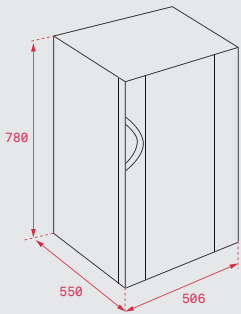
TG12 200 NF · TK12 300



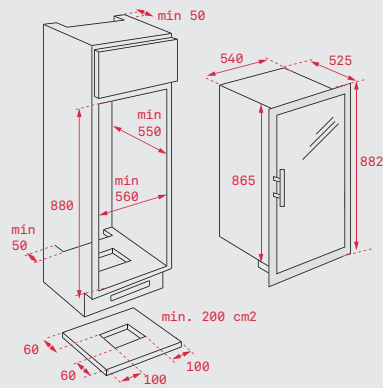
TG12 120 D · TK13 145 D



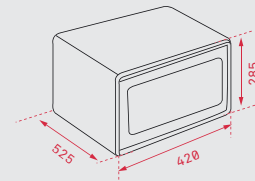
RV 51 E



RV 26 E



RV1 35



RV 8

“Solo faltan 10 minutos
para que Teddy pare de girar”

10:35 h
**REAL
AFFECTION**



Lavadoras

Las lavadoras Teka, miman las prendas que más quieres. El cuidado de tu ropa nunca ha sido tan fácil.

GAMA



Integración



Libre instalación

Lavadoras Teka:

Un SPA para tus prendas más delicadas con el mayor ahorro energético

La gama SPA convierte la lavadora en un electrodoméstico meticuloso con el cuidado de la ropa. Prueba de ello es la certificación Woolmark.



Más capacidad, hasta 9 kg.

Para poder lavar grandes cargas o prendas de gran tamaño como cortinas o alfombras, las lavadoras Teka de hasta 9 kg en acero inoxidable anti huella o acabados en color con una nueva estética marcada por la última generación de LCD digitales con display en blanco serán tu mejor aliado.



WOOLMARK

Por amor a la ropa

Siéntete libre para lavar tus prendas de lana más delicadas en tu lavadora Teka. La gama Spa personifica la excelencia en el cuidado extremo de los tejidos. Los modelos de 8 kilos muestran con orgullo, la certificación WoolMark, un sello universal de calidad que sólo se otorga tras comprobar que el programa de lavado de prendas de lana permite mantener la máxima suavidad en la ropa, incluso después de docenas de lavados.



Eficiencia Energética

Consumir poco y ofrecer mucho. La nueva familia de lavadoras Teka se caracteriza por mimar tu ropa, con menos consumo eléctrico reduciendo la huella medioambiental. Su clasificación energética contribuye a mejorar su eficiencia incrementando su capacidad de limpieza y el cuidado de las prendas más delicadas



Menos vibraciones, más silencio

Con el nuevo motor Inverter BLDC de Teka, la lavasecadora de 10+7 Kg. y 1.600 r.p.m. experimentará la máxima potencia sin que apenas lo note exteriormente. Se trata de un motor de corriente continua y máxima eficiencia gracias a su sistema de rotación por medio de potentes imanes, en lugar de las tradicionales escobillas. Menos fricción para el motor que se traduce en menos vibraciones y más silencio. Si añadimos la posibilidad de eliminar los centrifugados durante el ciclo de lavado el resultado es que por fin puedes lavar de noche sin miedo a molestar. Además, la tecnología que proporciona el motor Inverter alarga la vida y reduce su consumo, ahorrándote dinero cada vez que la uses.



Programación diferida

Lavar en el momento que tú quieras incluso cuando no estás en casa. Tu ciclo de lavado puede ser diferido hasta 24 horas pudiendo aprovechar tarifas de ahorro sin estar pendiente de la lavadora.



Mi ciclo favorito

Memoriza tu programa ideal solo tocando durante 3 segundos tu botón favorito. Esto te permite diseñar el ciclo perfecto para tus prendas preferidas.



Lavado Rápido

Se acabaron las esperas. Gracias a esta función con sólo pulsar un botón podrás reducir la duración de cualquier programa de lavado un 30 %. Más tiempo para ti, menos para la máquina.
















Tambor Softcare

La manera más suave de romper la resistencia del agua. El exclusivo diseño de nuestro tambor, formado por decenas de pequeños cubos, ha sido desarrollado con la última tecnología de dinámica de fluidos por computación.

El resultado se refleja en una menor resistencia de tejidos al flujo de agua-hasta 20 veces menor que la ofrecida por otras lavadoras- mejorando el cuidado de la ropa en sus fases de lavado, secado y centrifugado.

Lavadoras

Mínimo consumo, precisas y muy fáciles de usar

		MAESTRO					
		LAVADORA			LAVASECADORA	SECADORA	
		9 KG	8 KG	7 KG		BOMBA CALOR	8 KG
		R.P.M.					
LIBRE INSTALACIÓN	1600				 TKD 1610 WD		
	1400	 TKD 1490	  TKD 1480 INOX TKD 1480				
	1200		 TKD 1280	  TKD 1270 INOX TKD 1270			
	1000						
						 TKS 890 H	
INTEGRACIÓN	1400		 LI4 1480 E		 LSI4 1400 E		 LI3 1480 E
	1200		 LI4 1280 E				
	1000		 LI4 1080 E				

Electrodomésticos para los que les gusta ir un paso más allá.
Para los que no se conforman con ser como la mayoría.








___ MAESTRO

Concebidos para los que les piden a sus electrodomésticos todo para todos.
Máxima eficacia en cualquier situación.

___ TOTAL

Para los que prefieren no complicarse en la cocina sin renunciar a tener
un electrodoméstico que da mucho y pide muy poco.

___ EASY

TOTAL			EASY		
LAVADORA	SECADORA		LAVADORA		SECADORA
7 KG	8 KG	7 KG	6 KG	5 KG	7 KG
 TK4 1270 INOX TK4 1270			 TKX3 1260		
 TK4 1070			 TKX3 1060 TKX2 1050 T		
	 TKS 850 C TKS 1710 C TKS 690 C				 TKS 2650 TKS 1600
 LI3 1470 E					



SPA TKD 1490



NOVEDAD

Electrónica | Display digital LCD | 16 programas | Motor inverter | Gestión electrónica de lavado (Fuzzy Logic) | Indicador digital de tiempo restante | Programación diferida 1-24 horas | Sistema de reconocimiento de espuma | Sistema de control de desequilibrios | Exclusión de centrifugado | Regulación automática del consumo de agua | Programas especiales: ropa delicada y 15' | Programa ECO | Programa rápido 15 minutos y prelavado | Ojo de buey de cristal de 32 cm de diámetro | Bloqueo de seguridad en caso de falta de agua o electricidad | Tambor Softcare de acero inoxidable | Patas regulables en altura | Funciones en el teclado: on-off, programa seleccionado, temperatura, tiempo restante, y funciones especiales | Clasificación energética: A+++/B | Capacidad: 9 kg | Selector centrifugado 1.400 ~ 600 rpm | Potencia nominal máxima: 2.050 W

Color Blanca **Precio: 590,00 €**
REF. 40874451 | EAN: 8421152146422

Dimensiones externas
✎ 850 mm ✎ 595 mm ✎ 565 mm



SPA TKD 1480 INOX



Acero inoxidable antihuella

Electrónica | Display digital LCD | 16 programas | Gestión electrónica de lavado (Fuzzy Logic) | Indicador digital de tiempo restante | Programación diferida 1-24 horas | Sistema de reconocimiento de espuma | Sistema de control de desequilibrios | Exclusión de centrifugado | Certificación Woolmark® | Programa *My cycle* | Programas especiales: lana, ropa de niños y 15' | Programa rápido 15 minutos y prelavado | Ojo de buey de cristal de 32 cm de diámetro | Bloqueo de seguridad en caso de falta de agua o electricidad | Patas regulables en altura | Funciones en el teclado: on-off, programa seleccionado, temperatura, tiempo restante, y funciones especiales | Clasificación energética: A+++/B | Capacidad: 8 kg | Selector centrifugado 1.400 ~ 600 rpm | Potencia nominal máxima: 2.000 W.

Color Inox **Precio: 645,00 €**
REF. 40874440 | EAN: 8421152131602

Dimensiones externas
✎ 850 mm ✎ 595 mm ✎ 565 mm



SPA TKD 1480



Electrónica | Display digital LCD | 16 programas | Gestión electrónica de lavado (Fuzzy Logic) | Indicador digital de tiempo restante | Programación diferida 1-24 horas | Sistema de reconocimiento de espuma | Sistema de control de desequilibrios | Exclusión de centrifugado | Certificación Woolmark® | Programa *My cycle* | Programas especiales: lana, ropa de niños y 15' | Programa rápido 15 minutos y prelavado | Ojo de buey de cristal de 32 cm de diámetro | Bloqueo de seguridad en caso de falta de agua o electricidad | Patas regulables en altura | Funciones en el teclado: on-off, programa seleccionado, temperatura, tiempo restante, y funciones especiales | Clasificación energética: A+++/B | Capacidad: 8 kg | Selector centrifugado 1.400 ~ 600 rpm | Potencia nominal máxima: 2.000 W.

Color Blanca **Precio: 535,00 €**
REF. 40874441 | EAN: 8421152131619

Dimensiones externas
✎ 850 mm ✎ 595 mm ✎ 565 mm



SPA TKD 1280



WOOLMARK
APPAREL CARE

Electrónica | Display digital LCD | 16 programas | Gestión electrónica de lavado (Fuzzy Logic) | Indicador digital de tiempo restante | Programación diferida 1-24 horas | Sistema de reconocimiento de espuma | Sistema de control de desequilibrios | Exclusión de centrifugado | Certificación Woolmark® | Programa *My cycle* | Programas especiales: lana, ropa de niños y 15' | Programa rápido 15 minutos y prelavado | Ojo de buey de cristal de 32 cm de diámetro | Bloqueo de seguridad en caso de falta de agua o electricidad | Patas regulables en altura | Funciones en el teclado: on-off, programa seleccionado, temperatura, tiempo restante, y funciones especiales | Clasificación energética: A+++/B | Capacidad: 8 kg | Selector centrifugado 1.200 ~ 600 rpm | Potencia nominal máxima: 2.000 W.

Color Blanca
REF. 40874421 | EAN: 8421152131626

Precio: 505,00 €

Dimensiones externas

850 mm x 595 mm x 565 mm



SPA TKD 1270 INOX



Acero inoxidable antihuella

Electrónica | Display digital LCD | 16 programas | Gestión electrónica de lavado (Fuzzy Logic) | Indicador digital de tiempo restante | Programación diferida 1-24 horas | Sistema de reconocimiento de espuma | Sistema de control de desequilibrios | Exclusión de centrifugado | Programa *My cycle* | Programas especiales: lana, ropa de niños y 15' | Programa rápido 15 minutos y prelavado | Ojo de buey de cristal de 32 cm de diámetro | Bloqueo de seguridad en caso de falta de agua o electricidad | Patas regulables en altura | Funciones en el teclado: on-off, programa seleccionado, temperatura, tiempo restante, y funciones especiales | Clasificación energética: A+++/B | Capacidad: 7 kg | Selector centrifugado 1.200 ~ 600 rpm | Potencia nominal máxima: 2.050 W.

Color Inox
REF. 40874300 | EAN: 8421152131633

Precio: 570,00 €

Dimensiones externas

850 mm x 595 mm x 495 mm



SPA TKD 1270



Electrónica | Display digital LCD | 16 programas | Gestión electrónica de lavado (Fuzzy Logic) | Indicador digital de tiempo restante | Programación diferida 1-24 horas | Sistema de reconocimiento de espuma | Sistema de control de desequilibrios | Exclusión de centrifugado | Programa *My cycle* | Programas especiales: lana, ropa de niños y 15' | Programa rápido 15 minutos y prelavado | Ojo de buey de cristal de 32 cm de diámetro | Bloqueo de seguridad en caso de falta de agua o electricidad | Patas regulables en altura | Funciones en el teclado: on-off, programa seleccionado, temperatura, tiempo restante, y funciones especiales | Clasificación energética: A+++/B | Capacidad: 7 kg | Selector centrifugado 1.200 ~ 600 rpm | Potencia nominal máxima: 2.050 W.

Color Blanca
REF. 40874301 | EAN: 8421152131640

Precio: 480,00 €

Dimensiones externas

850 mm x 595 mm x 495 mm



TK4 1270 INOX



Acero inoxidable antihuella

Electrónica | Display digital | 16 programas | Gestión electrónica de lavado (Fuzzy Logic) | Indicador digital de tiempo restante | Programación diferida 1-24 horas | Sistema de reconocimiento de espuma | Sistema de control de desequilibrios | Exclusión de centrifugado | Programas especiales: ropa de niños y 15' | Programa rápido 15 minutos y prelavado | Ojo de buey de cristal de 30 cm de diámetro | Bloqueo de seguridad en caso de falta de agua o electricidad | Patas regulables en altura | Funciones en el teclado: on-off, programa seleccionado, temperatura, tiempo restante, y funciones especiales | Clasificación energética: A+++/B | Capacidad: 7 kg | Selector centrifugado 1.200 ~ 400 rpm | Potencia nominal máxima: 2.050 W.

Color Inox
REF. 40874220 | EAN: 8421152131657

Precio: **515,00 €**

Dimensiones externas

850 mm x 595 mm x 495 mm



TK4 1270



Electrónica | Display digital | 16 programas | Gestión electrónica de lavado (Fuzzy Logic) | Indicador digital de tiempo restante | Programación diferida 1-24 horas | Sistema de reconocimiento de espuma | Sistema de control de desequilibrios | Exclusión de centrifugado | Programas especiales: ropa de niños y 15' | Programa rápido 15 minutos y prelavado | Ojo de buey de cristal de 30 cm de diámetro | Bloqueo de seguridad en caso de falta de agua o electricidad | Patas regulables en altura | Funciones en el teclado: on-off, programa seleccionado, temperatura, tiempo restante, y funciones especiales | Clasificación energética: A+++/B | Capacidad: 7 kg | Selector centrifugado 1.200 ~ 400 rpm | Potencia nominal máxima: 2.050 W.

Color Blanca
REF. 40874221 | EAN: 8421152131664

Precio: **425,00 €**

Dimensiones externas

850 mm x 595 mm x 495 mm



TK4 1070



Electrónica | Display digital | 16 programas | Gestión electrónica de lavado (Fuzzy Logic) | Indicador digital de tiempo restante | Programación diferida 1-24 horas | Sistema de reconocimiento de espuma | Sistema de control de desequilibrios | Exclusión de centrifugado | Programas especiales: ropa de niños y 15' | Programa rápido 15 minutos y prelavado | Ojo de buey de cristal de 30 cm de diámetro | Bloqueo de seguridad en caso de falta de agua o electricidad | Patas regulables en altura | Funciones en el teclado: on-off, temperatura, selector centrifugado, inicio diferido | Clasificación energética: A+++/C | Capacidad: 7 kg | Selector centrifugado 1.000 ~ 400 rpm | Potencia nominal máxima: 2.050 W.

Color Blanca
REF. 40874201 | EAN: 8421152131671

Precio: **395,00 €**

Dimensiones externas

850 mm x 595 mm x 495 mm



TKX3 1260

A++ eco	FUZZY	6KG	30 CM	15'
9240 L/ANNUM		173 KWH/ANNUM		

Electrónica | Display digital | 16 programas | Gestión electrónica de lavado (Fuzzy Logic) | Indicador digital de tiempo restante | Programación diferida 1-24 horas | Sistema de reconocimiento de espuma | Sistema de control de desequilibrios | Exclusión de centrifugado | Programas especiales: ropa de niños y 15' | Programa rápido 15 minutos y prelavado | Ojo de buey de cristal de 30 cm de diámetro | Bloqueo de seguridad en caso de falta de agua o electricidad | Patas regulables en altura | Funciones en el teclado: on-off, temperatura, selector centrifugado, inicio diferido | Clasificación energética: A++/B | Capacidad: 6 kg | Selector centrifugado 1.200 - 400 rpm | Potencia nominal máxima: 2.100 W.

Color Blanca
REF. 40874061 | EAN: 8421152131688

Precio: **345,00** €

Dimensiones externas

⊗ 850 mm ⊗ 596 mm ⊕ 470 mm



TKX3 1060

A++ eco	FUZZY	6KG	30 CM	15'
9240 L/ANNUM		173 KWH/ANNUM		

Electrónica | Display digital | 16 programas | Gestión electrónica de lavado (Fuzzy Logic) | Indicador digital de tiempo restante | Programación diferida 1-24 horas | Sistema de reconocimiento de espuma | Sistema de control de desequilibrios | Exclusión de centrifugado | Programas especiales: ropa de niños y 15' | Programa rápido 15 minutos y prelavado | Ojo de buey de cristal de 30 cm de diámetro | Bloqueo de seguridad en caso de falta de agua o electricidad | Patas regulables en altura | Funciones en el teclado: on-off, temperatura, selector centrifugado, inicio diferido | Clasificación energética: A++/C | Capacidad: 6 kg | Selector centrifugado 1.000 - 400 rpm | Potencia nominal máxima: 2.100 W.

Color Blanca
REF. 40874011 | EAN: 8421152131695

Precio: **325,00** €

Dimensiones externas

⊗ 850 mm ⊗ 596 mm ⊕ 470 mm



TKX2 1050 T

A+ eco	FUZZY	5KG	30 CM	15'
9240 L/ANNUM		167 KWH/ANNUM		

Electrónica | 15 programas | Gestión electrónica de lavado (Fuzzy Logic) | Sistema automático de reparto de carga | Programas especiales para lavado a mano y ropa de deporte | Programa rápido 15 minutos | Ojo de buey de cristal de 30 cm de diámetro | Patas ajustables en altura | Funciones teclado: on-off, temperatura lavado y lavado rápido | Clasificación energética: A+/C | Capacidad: 5 kg | Centrifugado 1.000 rpm | Potencia nominal máxima: 2.100 W.

Color Blanca
REF. 40875271 | EAN: 8421152119686

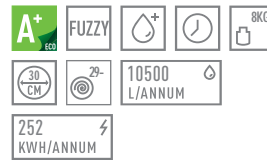
Precio: **310,00** €

Dimensiones externas

⊗ 845 mm ⊗ 597 mm ⊕ 497 mm



LI4 1480 E



Electrónica | Display digital LCD | 12 programas | Gestión electrónica de lavado (Fuzzy Logic) | Indicador digital de tiempo restante | Programación diferida 1-23 horas | Sistema de reconocimiento de espuma | Sistema de control de desequilibrios | Exclusión de centrifugado | Programa rápido 29 minutos y prelavado | Ojo de buey de cristal de 30 cm de diámetro | Bloqueo de seguridad en caso de falta de agua o electricidad | Patas regulables en altura | Funciones en el teclado: on-off, selector centrifugado, aquaplus, fácil plancha, programa rápido, programación diferida y temperatura | Clasificación energética: A+/A | Capacidad: 8 kg | Selector centrifugado 1.400 - 400 rpm | Potencia nominal máxima: 2.000 W.

Color Blanca
REF. 40830020 | EAN: 8421152072349

Precio: 775,00 €

Dimensiones externas

825/850 mm 596 mm 545 mm



LI4 1280 E



Electrónica | Display digital LCD | 12 programas | Gestión electrónica de lavado (Fuzzy Logic) | Indicador digital de tiempo restante | Programación diferida 1-23 horas | Sistema de reconocimiento de espuma | Sistema de control de desequilibrios | Exclusión de centrifugado | Programa rápido 29 minutos y prelavado | Ojo de buey de cristal de 30 cm de diámetro | Bloqueo de seguridad en caso de falta de agua o electricidad | Patas regulables en altura | Funciones en el teclado: on-off, selector centrifugado, aquaplus, fácil plancha, programa rápido, programación diferida y temperatura | Clasificación energética: A+/A | Capacidad: 8 kg | Selector centrifugado 1.200 - 400 rpm | Potencia nominal máxima: 2.000 W.

Color Blanca
REF. 40830030 | EAN: 8421152075388

Precio: 715,00 €

Dimensiones externas

825/850 mm 596 mm 545 mm



LI4 1080 E



Electrónica | Display digital LCD | 12 programas | Gestión electrónica de lavado (Fuzzy Logic) | Indicador digital de tiempo restante | Programación diferida 1-23 horas | Sistema de reconocimiento de espuma | Sistema de control de desequilibrios | Exclusión de centrifugado | Programa rápido 29 minutos y prelavado | Ojo de buey de cristal de 30 cm de diámetro | Bloqueo de seguridad en caso de falta de agua o electricidad | Patas regulables en altura | Funciones en el teclado: on-off, selector centrifugado, aquaplus, fácil plancha, programa rápido, programación diferida y temperatura | Clasificación energética: A+/C | Capacidad: 8 kg | Selector centrifugado 1.000 - 400 rpm | Potencia nominal máxima: 2.000 W.

Color Blanca
REF. 40816020 | EAN: 8421152072332

Precio: 665,00 €

Dimensiones externas

825/850 mm 596 mm 545 mm

**LI3 1480 E****NOVEDAD**

Electrónica | Display digital LCD | 16 programas | Gestión electrónica de lavado (Fuzzy Logic) | Indicador digital de tiempo restante | Programación diferida 1-24 horas | Sistema de reconocimiento de espuma | Sistema de control de desequilibrios | Exclusión de centrifugado | Regulación automática del consumo de agua | Programas especiales: ropa delicada y aclarado extra | Programa ECO | Programa rápido 15 minutos | Ojo de buey de cristal de 31 cm de diámetro | Bloqueo de seguridad en caso de falta de agua o electricidad | Tambor Softcare de acero inoxidable | Patas regulables en altura | Funciones en el teclado: on-off, programa seleccionado, temperatura, tiempo restante, y funciones especiales | Clasificación energética: A+++/B | Capacidad: 8 kg | Selector centrifugado 1.400 - 400 rpm | Potencia nominal máxima: 2.050 W

Color Blanca
REF. 40830200 | EAN: 8421152146439

Precio: **665,00 €**

Dimensiones externas

825/850 mm 596 mm 540 mm

**LI3 1470 E****NOVEDAD**

Electrónica | Display digital LCD | 16 programas | Gestión electrónica de lavado (Fuzzy Logic) | Indicador digital de tiempo restante | Programación diferida 1-24 horas | Sistema de reconocimiento de espuma | Sistema de control de desequilibrios | Exclusión de centrifugado | Regulación automática del consumo de agua | Programas especiales: ropa delicada y aclarado extra | Programa ECO | Programa rápido 15 minutos | Ojo de buey de cristal de 31 cm de diámetro | Bloqueo de seguridad en caso de falta de agua o electricidad | Tambor Softcare de acero inoxidable | Patas regulables en altura | Funciones en el teclado: on-off, programa seleccionado, temperatura, tiempo restante, y funciones especiales | Clasificación energética: A+++/B | Capacidad: 7 kg | Selector centrifugado 1.400 - 400 rpm | Potencia nominal máxima: 2.050 W

Color Blanca
REF. 40830210 | EAN: 8421152146446

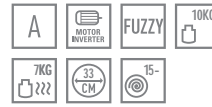
Precio: **625,00 €**

Dimensiones externas

825/850 mm 596 mm 540 mm



SPA TKD 1610 WD




WOOLMARK
APPAREL CARE

NOVEDAD

Electrónica | Display digital LCD | 16 programas de lavado + 6 de secado | Secado por condensación con sensor de humedad | Motor inverter BLDC | Gestión electrónica de lavado (Fuzzy Logic) | Indicador digital de tiempo restante | Programación diferida 1-24 horas | Sistema de reconocimiento de espuma | Sistema de control de desequilibrios | Exclusión de centrifugado | Regulación automática del consumo de agua | Certificación Woolmark® | Programas especiales: planchado fácil, ropa delicada, lana, ropa de niños y 15' | Programa ECO | Programa rápido 15 minutos y prelavado | Ojo de buey de cristal de 33 cm de diámetro | Bloqueo de seguridad en caso de falta de agua o electricidad | Tambor Softcare de acero inoxidable | Patas regulables en altura | Funciones en el teclado: on-off, programa seleccionado, temperatura, tiempo restante, secado y funciones especiales | Clasificación energética: A/A | Capacidad de lavado: 10 kg | Capacidad de secado: 7 kg | Selector centrifugado 1.600 ~ 400 rpm | Potencia nominal máxima: 2.000 W

Color Blanca
REF. 40874450 | EAN: 8421152146415

Precio: **900,00 €**

Dimensiones externas

✖ 850 mm ✖ 595 mm ✖ 565 mm



LSI4 1400 E



Lavadora-secadora integrable electrónica

Electrónica | Display digital LCD | 12 programas de lavado + 3 de secado | Secado por condensación con sensor de humedad | Gestión electrónica de lavado (Fuzzy Logic) | Indicador digital de tiempo restante | Programación diferida 1-24 horas | Capacidad variable automática de carga | Sistema de reconocimiento de espuma | Sistema de control de desequilibrios | Selector exclusión de centrifugado | Programa rápido 14 minutos y prelavado | Ojo de buey de cristal de 30 cm de diámetro | Bloqueo de seguridad en caso de falta de agua o electricidad | Funciones en el teclado: on-off, programación diferida, aquaplan y fácil plancha | Clasificación energética: A/A | Capacidad de lavado: 8 kg | Capacidad de secado: 5 kg | Selector centrifugado 1.400 ~ 400 rpm | Potencia nominal máxima: 2.000 W.

Color Blanca
REF. 40821015 | EAN: 8421152053775

Precio: **975,00 €**

Dimensiones externas

✖ 825/850 mm ✖ 596 mm ✖ 545 mm



TKS 890 H



Secadora de condensación por bomba de calor | Electrónica | Display digital | Sensor de control de humedad | Contrapuerta de cristal | Tambor acero inox | 16 programas | Doble sentido de giro | 4 niveles de intensidad | Bloqueo de seguridad para niños | Filtro extraíble con indicador de saturación | Indicadores LED para: on/off, saturación de filtro y tanque lleno | Indicador de tiempo restante | Señal acústica fin de ciclo | Programación diferida 1-24 h | Programa de enfriamiento | Programa antiarrugas | Programa especial para ropa delicada | Luz interior | Clasificación energética: A++ | Capacidad de secado: 8 kg | Potencia nominal máxima: 650 W.

Color Blanca
REF. 40854200 | EAN: 8421152131701

Precio: **830,00 €**

Dimensiones externas

845 mm x 595 mm x 622 mm



TKS 850 C



Secadora de condensación electrónica | Display digital | Sensor de control de humedad | 16 programas | Doble sentido de giro | 4 niveles de intensidad | Bloqueo de seguridad para niños | Filtro extraíble con indicador de saturación | Función secado rápido "Speed Dry" | Indicadores LED para: on/off, saturación de filtro y tanque lleno | Indicador de tiempo restante | Señal acústica fin de ciclo | Programación diferida 1-24 h | Programa de enfriamiento | Programa antiarrugas | Programa especial para ropa delicada | Luz interior | Clasificación energética: B | Capacidad de secado: 8 kg | Potencia nominal máxima: 2.700 W.

Color Blanca
REF. 40854100 | EAN: 8421152131718

Precio: **525,00 €**

Dimensiones externas

845 mm x 595 mm x 615 mm



TKS1 710 C



Secadora de condensación electrónica | Display digital | Sensor de control de humedad | 12 Programas | Indicador digital de tiempo restante | Programación diferida 1-19 horas | Recipiente superior de condensación de agua | Indicadores de funcionamiento, saturación de filtro y recipiente lleno | Iluminación interior tambor | Programa automático de ventilación | Programa planchado fácil y programa delicado baja temperatura | 3 temperaturas de secado | Ojo de buey cristal: 33 cm de diámetro | Clasificación energética: B | Capacidad de secado 7 kg | Potencia nominal máxima: 2.700 W.

Color Blanca
REF. 40854000 | EAN: 8421152126608

Precio: **505,00 €**

Dimensiones externas

845 mm x 595 mm x 615 mm



TKS3 690 C



Secadora de condensación electrónica | Sensor de control de humedad | 15 programas | Doble sentido de giro | Selector tiempo de secado (10-60 min) | Filtro extraíble con indicador luminoso | Recipiente inferior de condensación de agua | Piloto indicativo de funcionamiento, saturación de filtro y recipiente lleno | Indicador de fase de programa | Programa automático de ventilación | Programa planchado fácil/antiarrugas | Programa delicado baja temperatura | Puerta con apertura 155° | Luz interior | Clasificación energética: B | Capacidad de secado: 7 kg | Potencia nominal máxima: 2.500 W.

Color Blanca
REF. 40851020 | EAN: 8421152111796

Precio: **455,00 €**

Dimensiones externas

850 mm x 595 mm x 540 mm

SECADORAS



TKS2 650



TKS1 600



Secadora de evacuación electrónica | Sensor de control de humedad | 15 programas | Doble sentido de giro | Selector tiempo de secado (10-60 min) | Filtro extraíble con indicador luminoso | Piloto indicativo de funcionamiento y saturación de filtro | Indicador de fase de programa | Programa automático de ventilación | Programa planchado fácil/antiarrugas | Programa delicado baja temperatura | Puerta reversible con apertura 155° | Clasificación energética: C | Capacidad de secado: 7 kg | Potencia nominal máxima: 2.200 W.

Color Blanca
REF. 40851110 | EAN: 8421152087329

Precio: **365,00 €**

Dimensiones externas

850 mm x 595 mm x 540 mm

Secadora de evacuación electrónica | 8 Programas | Doble sentido de giro | Selector tiempo de secado (10-60 min) | Filtro extraíble con indicador luminoso | Piloto indicativo de funcionamiento y saturación de filtro | Indicador de fase de programa | Programa automático de ventilación | Programa planchado fácil/antiarrugas | Programa delicado baja temperatura | Puerta reversible con apertura 155° | Clasificación energética: C | Capacidad de secado 7 kg | Potencia nominal máxima: 2.200 W.

Color Blanca
REF. 40851210 | EAN: 8421152088104

Precio: **300,00 €**

Dimensiones externas

850 mm x 595 mm x 540 mm



MODELOS	TKD 1490	TKD 1480	TKD 1280	TKD 1270	TK4 1270	TK4 1070	TKX3 1260
Ficha de producto							
Capacidad de lavado (kg)	9	8	8	7	7	7	6
Eficiencia energética(1)	A+++	A+++	A+++	A+++	A+++	A+++	A++
Consumo energía (kWh/año) (2)	218	196	196	175	175	175	173
Consumo ciclo (kWh) (3)	0,93/0,80/0,51	1,05/0,84/0,63	1,05/0,84/0,63	0,93/0,80/0,51	0,92/0,70/0,64	0,92/0,70/0,63	0,93/0,66/0,63
Consumo modo apagado y espera (W)	0,5/1,0	0,5/1,0	0,5/1,0	0,5/1,0	0,5/1,0	0,5/1,0	0,50/1,00
Consumo agua (litros/año) (4)	14.000	11.000	11.000	10.000	10.000	10.000	9.240
Eficiencia de centrifugado(5)	B	B	B	B	B	C	B
Centrifugado máximo (RPM)	1.400	1.400	1.200	1.200	1.200	1.000	1.200
Porcentaje agua restante tras centrifugado	53	53	53	53	53	61	53
Duración ciclo (minutos) (3)	179/179/179	179/179/179	179/179/179	179/179/179	215/205/199	215/200/193	273/243/241
Nivel sonoro Lavado/Centrifugado (dBA)	54/76	59/78	59/76	59/76	58/76	58/74	58/76
Medidas puerta integración							
Alto (mínimo, mm)	-	-	-	-	-	-	-
Ancho (mm)	-	-	-	-	-	-	-
Conexión eléctrica							
Tensión (V)	220-240	220-240	220-240	220-240	220-240	220-240	220-240
Potencia nominal máxima (W)	2.050	2.000	2.000	2.050	2.050	2.050	2.100
Potencia nominal del motor (W)	500	500	500	450	450	450	250
Resistencia de calentamiento (W)	1.800	1.800	1.800	1.800	1.800	1.800	1.850

MODELOS	TKX3 1060	TKX2 1050 T	LI4 1480 E	LI4 1280 E	LI4 1080 E	LI3 1480 E	LI3 1470 E
Ficha de producto							
Capacidad de lavado (kg)	6	5	8	8	8	8	7
Eficiencia energética(1)	A++	A+	A+	A+	A+	A+++	A+++
Consumo energía (kWh/año) (2)	173	167	252	252	252	196	174
Consumo ciclo (kWh) (3)	0,93/0,66/0,63	0,85/0,66/0,52	1,43/0,97/0,78	1,43/0,97/0,78	1,43/0,97/0,78	0,94/0,94/0,67	0,82/0,82/0,82
Consumo modo apagado y espera (W)	0,50/1,00	0,50/1,00	0,2/1,3	0,2/1,3	0,2/1,3	0,5/1,0	0,5/1,0
Consumo agua (litros/año) (4)	9.240	9.240	10.500	10.500	10.500	11.000	10.000
Eficiencia de centrifugado(5)	C	C	A	A	C	B	B
Centrifugado máximo (RPM)	1.000	1.000	1.400	1.200	1.000	1.400	1.400
Porcentaje agua restante tras centrifugado	61	62	44	44	62	53	53
Duración ciclo (minutos) (3)	273/243/241	190/145/140	180/110/120	180/110/120	180/110/120	229/209/166	229/209/166
Nivel sonoro Lavado/Centrifugado (dBA)	58/74	58/77	58/76	58/76	58/72	57/76	57/76
Medidas de integración							
Alto (mínimo, mm)	-	-	670	670	670	670	670
Ancho (mm)	-	-	596	596	596	596	596
Conexión eléctrica							
Tensión (V)	220-240	220-240	220-240	220-240	220-240	220-240	220-240
Potencia nominal máxima (W)	2.100	2.100	2.000	2.000	2.000	2.050	2.050
Potencia nominal del motor (W)	250	250	500	500	500	500	500
Resistencia de calentamiento (W)	1.850	1.850	1.500	1.500	1.500	1.800	1.800

(1) Eficiencia energética "X" en una escala de D (menos eficiente) a A+++ (más eficiente).

(2) Consumo energético "XYZ" kWh por año, basado en 220 ciclos estándar a 60°C y 40°C en media carga y carga completa y los consumos de los modos de bajo consumo. El consumo real de energía del aparato dependerá de las condiciones de uso.

(3) Consumos reales y Tiempos de duración por ciclo a 60°C Carga completa, 60°C Media Carga y 40°C media carga.

(4) Consumo de agua "X" litros por año, basado en 220 ciclos estándar a 60°C y 40°C en media carga y carga completa. El consumo real de agua del aparato dependerá de las condiciones de uso.

(5) Eficiencia de secado-centrifugado "X" en una escala de G (menos eficiente) a A (más eficiente).

*Nota: El programa 'Algodón a 60°C' y el programa 'Algodón 40°C' son los programas de lavado estándar a los cuales la etiqueta energética y la Ficha hacen referencia. Estos programas son adecuados para limpiar ropa de algodón con suciedad normal siendo los más eficientes en términos de consumo combinado de agua y electricidad.

CARACTERÍSTICAS TÉCNICAS LAVADORAS

MODELOS	TKD 1610 WD	LSI4 1400 E
Ficha de producto		
Capacidad de lavado (kg)	10	8
Capacidad de secado (kg)	7	5
Eficiencia energética	A	A
Consumo energía (kWh/ciclo)	6,8	5,44
Consumo energía (kWh/ciclo solo lavado)	1,3	1,36
Consumo agua (litros/ciclo)	130	115
Eficiencia de lavado	A	A
Centrifugado máximo (RPM)	1.600	1.400
Nivel sonoro Lavado/Centrifugado/Secado (dBA)	56/78/62	58/75/62
Medidas puerta integración		
Alto (mínimo, mm)	–	670
Ancho (mm)	–	596
Conexión eléctrica		
Tensión (V)	220-240	220-240
Potencia nominal máxima (W)	2.000	2.000
Potencia nominal del motor (W)	500	500
Resistencia de calentamiento (W)	1.200	1.500
Resistencia de secado (W)	1.300	1.800

MODELOS	TKS 890 H	TKS 850 C	TKS1 710 C	TKS3 690 C	TKS2 650	TKS1 600
Ficha de producto						
Capacidad de secado (kg)	8	8	7	7	7	7
Tipo de Secado	Condensación	Condensación	Condensación	Condensación	Evacuación	Evacuación
Clasificación Energética (1)	A++	B	B	B	C	C
Consumo Energético (kWh) (2)	236	561	504	504	514	514
Automatica (sensor de humedad)	SI	SI	SI	SI	SI	NO
Consumo energético ciclo (total y media carga)(kWh)	1,98/1,08	4,74/2,16	4,24/2,30	4,15/2,34	4,2/2,40	4,2/2,40
Consumo modo apagado y modo sin apagar	0,01/0,8	0,28/0,8	0,28/1,72	0,3/1,0	0,5/1,0	0,5/1,0
Duración Programas Tt, T1 y T ½ (minutos) (3)	150/198/115	112/140/90	101/128/80	89/116/68	99/130/75	99/130/75
Eficiencia de Condensación (4)	B	B	B	B	-	-
Porcentajes de Condensación C1, C ½ y CT(5)	80,1% / 80,1% / 80,1%	80,1% / 80,1% / 80,1%	80,1% / 80,1% / 80,1%	89%/89%/89%	-	-
Nivel sonoro Secado (dBA)	69	69	69	66	66	66
Medidas puerta integración						
Alto (mínimo, mm)	–	–	–	–	–	–
Ancho (mm)	–	–	–	–	–	–
Conexión eléctrica						
Tensión (V)	220-240	220-240	220-240	230	230	230
Potencia nominal máxima (W)	650	2.700	2.700	2.500	2.200	2.200
Resistencia de secado (W)	–	2.500	2.500	2.300	2.000	2.000

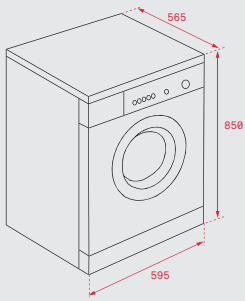
(1) Eficiencia energética "X" en una escala de D (menos eficiente) a A+++ (más eficiente).

(2) Consumo de energía "X" kWh al año, sobre la base de 160 ciclos de secado del programa de algodón normal con carga completa y con carga parcial, y del consumo de los modos de bajo consumo. El consumo real de energía por ciclo depende de cómo se utilice el aparato.

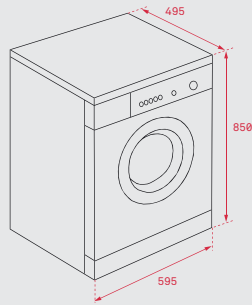
(3) Tt Duración Media ponderada programa normal de algodón con carga completa y con carga parcial; T1 duracion programa normal de algodón con carga completa; T ½ duración del programa normal de algodón con carga parcial.

(4) Eficiencia de Condensación "X" en una escala de G (menos eficiente) a A (más eficiente).

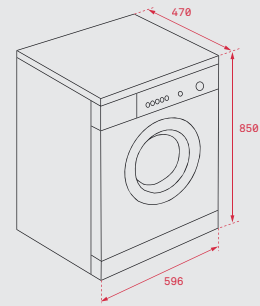
(5) Eficiencia de la condensación en los programas de algodón normal con carga completa y con carga parcial: Eficiencia de la condensación ponderada para el «programa normal de algodón con carga completa y con carga parcial».



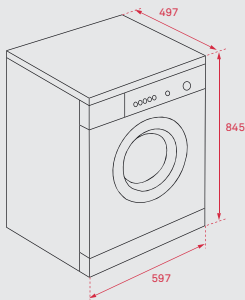
SPA TKD 1490 · SPA TKD 1480 · SPA TKD 1280



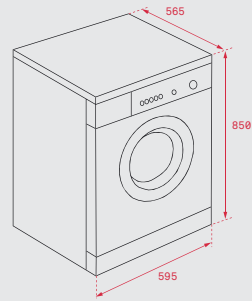
SPA TKD 1270 · TK4 1270 · TK4 1070



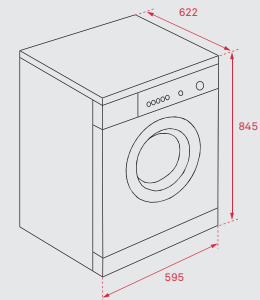
TKX3 1260 · TKX3 1060



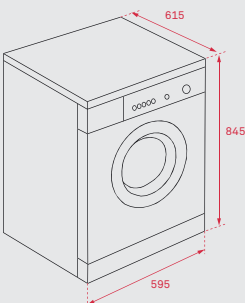
TKX2 1050 T



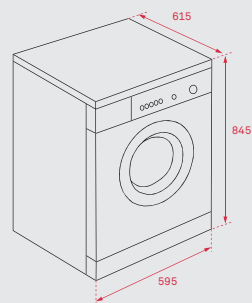
TKD 1610 WD



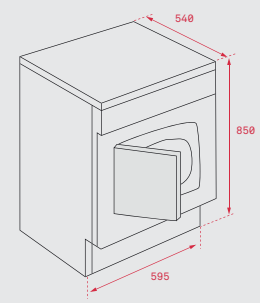
TKS 890 H



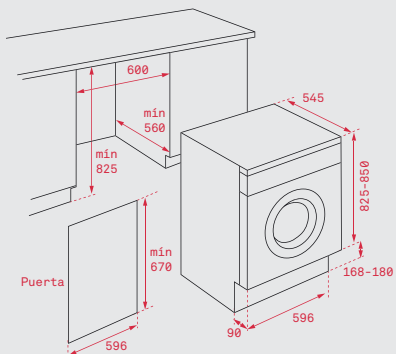
TKS 850 C



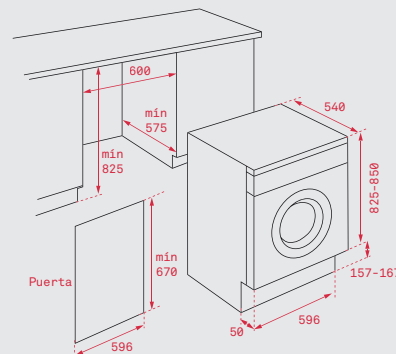
TKS1 710 C



TKS3 690 C · TKS2 650 · TKS1 600



LI4 1480 E · LI4 1280 E · LI4 1080 E · LSI4 1400 E



LI3 1480 E · LI3 1470 E

14:17h REAL JOY

“Él cocina, tú pones
la mesa, pero... ¿quién
lava todos los platos?”



Lavavajillas

Los lavavajillas Teka no sólo dejan la vajilla reluciente, también ahorran agua y reducen el consumo de energía.

GAMA



Libre instalacion



Integración



Lavavajillas Teka:

Lavan tu vajilla con delicadeza, garantizando resultados brillantes

El cuidado real del medio ambiente es posible debido al bajo consumo de energía y agua de los lavavajillas Teka.



Soluciones para cada necesidad

¿Qué prefieres?
 ¿Libre instalación o integración?
 ¿60, 45 cm o compacto?
 ¿Display con iluminación roja o blanca?
 ¿Panel digital más estrecho o más largo?
 Teka es tu opción real.

La consistencia en tu cocina

Teka te ofrece la máxima uniformidad en sus electrodomésticos. Hornos, lavadoras y lavavajillas, cuentan con Leds blancos en sus pantallas digitales.

AUTO

Autoprogram

¡No te preocupes más por elegir el programa correcto! El sistema AutoProgram, elige la temperatura adecuada, los ciclos de lavado y la cantidad de agua necesaria, con el fin de utilizar el mejor programa, obteniendo resultados perfectos, con el menor consumo energético y de agua posible.



¡Ahorra dinero en tu factura de luz!

Con su tecnología avanzada, no sólo se obtienen los mejores resultados de limpieza, sino que también se reduce el consumo de energía, las emisiones de CO2 y cuida de la economía familiar.



Programación digital diferida

Aprovecha las tarifas más económicas retrasando el comienzo de un programa hasta 24 horas. De esta forma, el lavavajillas estará listo cuando sea necesario.



Aqua-logic

¿Sabes que puedes ahorrar agua con Aqualogic? Gracias a un sensor de infrarrojos, los lavavajillas Teka controlan automáticamente la entrada de agua dependiendo del nivel de suciedad de la carga, ajustando todos los parámetros de lavado.



Tercera bandeja

Esta cesta se adapta a cualquier tipo de carga, desde una cuchara de café a utensilios más grandes, por lo que se consiguen mejores resultados de limpieza de una forma segura para tus hijos. Además, esta tercera bandeja dota a los lavavajillas de una mayor flexibilidad de carga ya que puede adaptarse a diferentes posiciones, por ejemplo: colocando cubiertos en toda la bandeja o utilizando sólo la mitad para cubertería y la otra mitad para tazas o dejando el espacio para colocar copas altas en la segunda cesta.



Aquastop

¡Nunca tendrás inundación en casa! El sistema full Aquastop detecta cualquier fuga que se produzca en el interior del lavavajillas y cierra automáticamente la entrada de agua (seguridad externa), lo que garantiza un 100% de seguridad en el lavavajillas.



Hygiene

Limpia biberones y vajilla con un lavado y un aclarado a 70°C. Realiza un enjuague extra antibacteriano al final del ciclo de lavado, garantizando una perfecta desinfección e higiene.



Sistema 3 en 1

¡Optimiza los resultados de lavado con un consumo mínimo de energía! Debido al sistema 3 en 1, el lavavajillas bloquea automáticamente la dosis de sal y abrillantador, acortando los ciclos de aclarado.



Beam on floor

El nivel de ruido de los lavavajillas integrables Teka es tan bajo, que cuando los mandos están ocultos, nunca se sabe cuando ha terminado el ciclo de lavado. Una haz de luz azul se proyecta sobre el suelo apagándose para indicarnos cuando ha finalizado.



Media carga Dual

¿Abajo? ¿Arriba? ¡Donde quieras! Con sólo tocar un botón se puede lavar en las dos cestas, incluso si no están totalmente llenas, reduciendo el consumo de agua un 15%. El programa de Media carga Dual, te ofrece 3 posibilidades de lavado en función de la carga. Permite lavar cada cesta por separado o juntas, con el mismo consumo de agua y energía como en la opción de media carga tradicional.



Tercer rociador

Un tercer rociador situado en la parte superior del lavavajillas asegura una limpieza más exhaustiva y un mejor aclarado del cesto superior.










Push up

Lava platos de hasta 30 cm de diámetro en la cesta inferior gracias al nuevo sistema de regulación de la altura "Push Up". Se puede ajustar la cesta superior por ambos lados en 3 alturas diferentes, tirando hacia arriba de la cesta y sujetándola con las asas laterales, incluso cuando está cargada.

Lavavajillas

Mínimo consumo, precisos y muy fáciles de usar

		MAESTRO			
		60	45	60	
		A++	A+	A++	A+
CUBIERTOS					
LIBRE INSTALACIÓN	14	 LP8 850 INOX			
	12	 LP8 840 INOX LP8 840		 LP8 820 INOX LP8 820	
	10		 LP8 440 INOX LP8 440		
	9				
INTEGRABLES	14	 DW8 70 FI			
	13			 DW8 57 FI	
	12				 DW8 55 FI
	9/10				

Electrodomésticos para los que les gusta ir un paso más allá.
Para los que no se conforman con ser como la mayoría.






___ MAESTRO

Concebidos para los que les piden a sus electrodomésticos todo para todos.
Máxima eficacia en cualquier situación.

___ TOTAL

Para los que prefieren no complicarse en la cocina sin renunciar a tener
un electrodoméstico que da mucho y pide muy poco.

___ EASY

TOTAL		EASY		
45		60	45	COMPACT
A++	A+	A+	A+	A+
		 <p>LP8 810 INOX LP8 810 LP8 700</p>		
			 <p>LP8 410 INOX LP8 410 LP8 400</p>	 <p>LP2 140 6 CUBIERTOS</p>
 <p>DW8 41 FI</p>	 <p>DW8 40 FI</p>			



LP8 850 INOX



Puerta en acero inoxidable antihuella

Capacidad: 14 cubiertos | Tercera bandeja para cubiertos | Display digital | Panel de mandos electrónico | Seis programas de lavado | Cinco temperaturas de lavado (40°/50°/55°/60°/65°) | Programa de media carga | Programa rápido 30' | Programa ECO | Programación digital diferida (1-24 horas) | Cesta superior regulable en altura (push-up) | Tercer rociador superior | Pilotos indicativos de funcionamiento, falta de sal, abrillantador y programa seleccionado | Soportes abatibles en cesta inferior | Sistema de seguridad AQUASTOP TOTAL | Clasificación energética: A++/A | Ruido máximo: 49 dBA.

Color Inox

Precio: **535,00 €**

REF. 40782500 | EAN: 8421152112304

Dimensiones externas

✖ 850 mm ✖ 600 mm ✖ 598 mm



LP8 840 INOX



LP8 840



Puerta en acero inoxidable antihuella

Capacidad: 12 cubiertos | Display digital | Panel de mandos electrónico | Seis programas de lavado | Cinco temperaturas de lavado (40°/50°/55°/60°/65°) | Programa de media carga | Programa súper rápido 30' | Programa ECO | Programación digital diferida (1-24 horas) | Señal acústica fin de programa | Cesta superior regulable en altura (push-up) | Pilotos indicativos de funcionamiento, falta de sal, abrillantador y programa seleccionado | Soportes abatibles en cesta inferior | Sistema de seguridad AQUASTOP TOTAL | Clasificación energética: A++/A | Ruido máximo: 49 dBA..

Color Inox

Precio: **500,00 €**

REF. 40782390 | EAN: 8421152119709

Dimensiones externas

✖ 850 mm ✖ 600 mm ✖ 598 mm

Capacidad: 12 cubiertos | Display digital | Panel de mandos electrónico | Seis programas de lavado | Cinco temperaturas de lavado (40°/50°/55°/60°/65°) | Programa de media carga | Programa súper rápido 30' | Programa ECO | Programación digital diferida (1-24 horas) | Señal acústica fin de programa | Cesta superior regulable en altura (push-up) | Pilotos indicativos de funcionamiento, falta de sal, abrillantador y programa seleccionado | Soportes abatibles en cesta inferior | Sistema de seguridad AQUASTOP TOTAL | Clasificación energética: A++/A | Ruido máximo: 49 dBA.

Color Blanco

Precio: **455,00 €**

REF. 40782391 | EAN: 8421152119723

Dimensiones externas

✖ 850 mm ✖ 600 mm ✖ 598 mm



LP8 820 INOX

A++			
3080 L/ANNUM		258 KWH/ANNUM	



LP8 820

A++			
3080 L/ANNUM		258 KWH/ANNUM	

Puerta en acero inoxidable antihuella

Capacidad: 12 cubiertos | Display digital | Panel de mandos electrónico | 6 programas de lavado | Cinco temperaturas de lavado (40° / 45° / 50° / 60° / 65°) | Programa de media carga | Programa aclarado 15' | Programa ECO | Programación digital diferida (1-24 horas) | Cesta superior regulable en altura | Pilotos indicativos de funcionamiento, falta de sal, abrillantador, tiempo restante y programa seleccionado | Sistema de seguridad AQUASTOP | Clasificación energética: A++/A | Ruido máximo: 49 dBA.

Capacidad: 12 cubiertos | Display digital | Panel de mandos electrónico | 6 programas de lavado | Cinco temperaturas de lavado (40° / 45° / 50° / 60° / 65°) | Programa de media carga | Programa aclarado 15' | Programa ECO | Programación digital diferida (1-24 horas) | Cesta superior regulable en altura | Pilotos indicativos de funcionamiento, falta de sal, abrillantador, tiempo restante y programa seleccionado | Sistema de seguridad AQUASTOP | Clasificación energética: A++/A | Ruido máximo: 49 dBA.

Color Inox

REF. 40782360 | EAN: 8421152131725

Precio: 460,00 €

Color Blanco

REF. 40782365 | EAN: 8421152131732

Precio: 415,00 €

Dimensiones externas

845 mm x 598 mm x 610 mm

Dimensiones externas

845 mm x 598 mm x 610 mm



LP8 810 INOX

A+			
3220 L/ANNUM		273 KWH/ANNUM	



LP8 810

A+			
3220 L/ANNUM		273 KWH/ANNUM	

NOVEDAD

NOVEDAD

Puerta en acero inoxidable antihuella

Capacidad: 12 cubiertos | Panel de mandos electrónico | Cinco programas de lavado | Cuatro temperaturas de lavado (45°/55°/60°/65°) | Cubeta de detergente deslizante | Función media carga | Programa rápido 30' | Programa ECO | Programación digital diferida (3-6-9 horas) | Cesta superior regulable en altura | Pilotos indicativos de funcionamiento, falta de sal, abrillantador, programa seleccionado e inicio diferido | Sistema de seguridad AQUASTOP | Clasificación energética: A+/A | Ruido máximo: 49 dBA

Puerta en acero inoxidable antihuella

Capacidad: 12 cubiertos | Panel de mandos electrónico | Cinco programas de lavado | Cuatro temperaturas de lavado (45°/55°/60°/65°) | Cubeta de detergente deslizante | Función media carga | Programa rápido 30' | Programa ECO | Programación digital diferida (3-6-9 horas) | Cesta superior regulable en altura | Pilotos indicativos de funcionamiento, falta de sal, abrillantador, programa seleccionado e inicio diferido | Sistema de seguridad AQUASTOP | Clasificación energética: A+/A | Ruido máximo: 49 dBA

Color Inox

REF. 40782072 | EAN: 8421152144541

Precio: 410,00 €

Color Blanco

REF. 40782071 | EAN: 8421152144534

Precio: 365,00 €

Dimensiones externas

845 mm x 598 mm x 600 mm

Dimensiones externas

845 mm x 598 mm x 600 mm



LP8 700

A ⁺ A	30'
3220 L/ANNUM	273 KWH/ANNUM

NOVEDAD

Capacidad: 12 cubiertos | Panel de mandos electrónico | Cuatro programas de lavado | Tres temperaturas de lavado (45°/60°/65°) | Cubeta de detergente deslizante | Función media carga | Programa rápido 30' | Programa ECO | Cesta superior regulable en altura | Pilotos indicativos de funcionamiento, fase de lavado, falta de sal, abrillantador y programa seleccionado | Sistema de seguridad AQUASTOP | Clasificación energética: A+/A | Ruido máximo: 49 dBA

Color Blanco
REF. 40782052 | EAN: 8421152144558

Precio: 335,00 €

Dimensiones externas

845 mm x 598 mm x 600 mm



LP8 440 INOX

A ⁺ A	ECO	2520 L/ANNUM	229 KWH/ANNUM
30'	PUSHUP		



LP8 440

A ⁺ A	ECO	2520 L/ANNUM	229 KWH/ANNUM
30'	PUSHUP		

Puerta en acero inoxidable antihuella

Capacidad: 10 cubiertos | Display digital | Panel de mandos electrónico | Seis programas de lavado | Cinco temperaturas de lavado (40°/50°/55°/60°/65°) | Programa de media carga | Programa súper rápido 30' | Programa ECO | Programación digital diferida (1-24 horas) | Señal acústica fin de programa | Cesta superior regulable en altura (push-up) | Pilotos indicativos de funcionamiento, falta de sal, abrillantador y programa seleccionado | Soportes abatibles en cesta inferior | Sistema de seguridad AQUASTOP | Clasificación energética: A+/A | Ruido máximo: 49 dBA.

Color Inox
REF. 40782340 | EAN: 8421152119716

Precio: 460,00 €

Dimensiones externas

850 mm x 448 mm x 600 mm

Capacidad: 10 cubiertos | Display digital | Panel de mandos electrónico | Seis programas de lavado | Cinco temperaturas de lavado (40°/50°/55°/60°/65°) | Programa de media carga | Programa súper rápido 30' | Programa ECO | Programación digital diferida (1-24 horas) | Señal acústica fin de programa | Cesta superior regulable en altura (push-up) | Pilotos indicativos de funcionamiento, falta de sal, abrillantador y programa seleccionado | Soportes abatibles en cesta inferior | Sistema de seguridad AQUASTOP | Clasificación energética: A+/A | Ruido máximo: 49 dBA.

Color Blanco
REF. 40782341 | EAN: 8421152119730

Precio: 415,00 €

Dimensiones externas

850 mm x 448 mm x 600 mm



LP8 410 INOX

A ⁺ A			
2660 L/ANNUM		215 KWH/ANNUM	

NOVEDAD

Puerta en acero inoxidable antihuella

Capacidad: 9 cubiertos | Panel de mandos electrónico | Cinco programas de lavado | Cuatro temperaturas de lavado (45°/55°/60°/65°) | Cubeta de detergente deslizante | Función media carga | Programa rápido 30' | Programa ECO | Programación digital diferida (3-6-9 horas) | Cesta superior regulable en altura | Pilotos indicativos de funcionamiento, falta de sal, abrillantador, programa seleccionado e inicio diferido | Clasificación energética: A+/A | Ruido máximo: 49 dBA

Color Inox

REF. 40782035 | EAN: 8421152146347

Precio: **395,00 €**

Dimensiones externas

845 mm x 448 mm x 600 mm



LP8 410

A ⁺ A			
2660 L/ANNUM		215 KWH/ANNUM	

NOVEDAD

Capacidad: 9 cubiertos | Panel de mandos electrónico | Cinco programas de lavado | Cuatro temperaturas de lavado (45°/55°/60°/65°) | Cubeta de detergente deslizante | Función media carga | Programa rápido 30' | Programa ECO | Programación digital diferida (3-6-9 horas) | Cesta superior regulable en altura | Pilotos indicativos de funcionamiento, falta de sal, abrillantador, programa seleccionado e inicio diferido | Clasificación energética: A+/A | Ruido máximo: 49 dBA

Color Blanco

REF. 40782036 | EAN: 8421152146354

Precio: **350,00 €**

Dimensiones externas

845 mm x 448 mm x 600 mm



LP8 400

A ⁺ A			
2660 L/ANNUM		215 KWH/ANNUM	

NOVEDAD

Capacidad: 9 cubiertos | Panel de mandos electrónico | Cuatro programas de lavado | Tres temperaturas de lavado (45°/60°/65°) | Cubeta de detergente deslizante | Función media carga | Programa rápido 30' | Programa ECO | Cesta superior regulable en altura | Pilotos indicativos de funcionamiento, fase de lavado, falta de sal, abrillantador y programa seleccionado | Sistema de seguridad AQUASTOP electrónico | Clasificación energética: A+/A | Ruido máximo: 49 dBA

Color Blanco

REF. 40782032 | EAN: 8421152144565

Precio: **320,00 €**

Dimensiones externas

845 mm x 448 mm x 600 mm



LP2 140

A ⁺ A			
1820 L/ANNUM		174 KWH/ANNUM	

NOVEDAD

Capacidad: 6 cubiertos | Display digital | Panel de mandos electrónico | Seis programas de lavado | Seis temperaturas de lavado (45°/50°/60°/65°/70°) | Programa rápido 30' | Programa ECO | Programación digital diferida (1-24 horas) | Pilotos indicativos de funcionamiento, falta de sal, abrillantador, programa seleccionado y tiempo restante | Clasificación energética: A+/A | Ruido máximo: 49 dBA

Color Blanco

REF. 40782910 | EAN: 8421152144596

Precio: **335,00 €**

Dimensiones externas

438 mm x 550 mm x 500 mm



DW8 70 FI INOX



Frontal de mandos en acero inoxidable antihuella | Capacidad: 14 cubiertos | Display digital LED blanco | Panel de mandos electrónico | 8 programas de lavado | Seis temperaturas de lavado (40° / 45° / 50° / 55° / 60° / 65°) | Sistema Aqua-logic | Cubeta de detergente deslizante | Tercera bandeja | Tercer rociador superior | Función de lavado automático Autoprogram | Programa secado extra | Programa rápido y económico | Programa ECO | Programación digital diferida (1-24 horas) | Regulación frontal de patas traseras | Elemento calefactor oculto | Descalcificador | Microfiltrado | Cesta superior regulable en altura (push-up) | Pilotos indicativos de funcionamiento, falta de sal, abrillantador y programa seleccionado | Beam on floor | Sistema de seguridad AQUASTOP TOTAL | Clasificación energética: A++/A | Ruido máximo: 47 dBA.

Color Inox
REF. 40782170 | EAN: 8421152131763

Precio: **575,00 €**

Dimensiones externas

865/815 mm 598 mm 550 mm



DW8 57 FI



Frontal de mandos en acero inoxidable antihuella | Capacidad: 13 cubiertos | Display digital | Panel de mandos electrónico | 9 programas de lavado | Seis temperaturas de lavado (40° / 45° / 50° / 55° / 60° / 65°) | Cubeta de detergente deslizante | Función secado extra | Programa rápido 30' | Programa de media carga | Programa ECO | Programación digital diferida (1-24 horas) | Regulación frontal de patas traseras | Elemento calefactor oculto | Descalcificador | Microfiltrado | Cesta superior regulable en altura | Pilotos indicativos de funcionamiento, falta de sal, abrillantador y programa seleccionado | Sistema de seguridad AQUASTOP TOTAL | Clasificación energética: A++/A | Ruido máximo: 49 dBA.

Color Inox
REF. 40782125 | EAN: 8421152131749

Precio: **470,00 €**

Dimensiones externas

865/815 mm 598 mm 550 mm



DW8 41 FI



Frontal de mandos en acero inoxidable antihuella

Capacidad: 10 cubiertos | Display digital | Panel de mandos electrónico | 9 programas de lavado | Seis temperaturas de lavado (40°/45°/50°/55°/60°/65°) | Cubeta de detergente deslizante | Función secado extra | Programa rápido 40' | Programa de media carga | Programa ECO | Programación digital diferida (1-24 horas) | Regulación frontal de patas traseras | Elemento calefactor oculto | Descalcificador | Microfiltrado | Cesta superior regulable en altura | Pilotos indicativos de funcionamiento, falta de sal, abrillantador, programa seleccionado y tiempo restante | Sistema de seguridad AQUASTOP TOTAL | Clasificación energética: A++/A | Ruido máximo: 49 dBA.

Color Inox
REF. 40782145 | EAN: 8421152131756

Precio: **445,00 €**

Dimensiones externas

865/815 mm 448 mm 550 mm



DW8 55 FI INOX

A⁺A			ECO
3220 L/ANNUM		273 KWH/ANNUM	

NOVEDAD

Capacidad: 12 cubiertos | Display digital LED blanco | Panel de mandos electrónico con marco gris plata | Cinco programas de lavado | Cuatro temperaturas de lavado (45°/55°/60°/65°) | Cubeta de detergente deslizante | Función media carga | Programa rápido 30' | Programa ECO | Programación digital diferida (3-6-9 horas) | Regulación frontal de patas traseras | Elemento calefactor oculto | Descalcificador | Microfiltrado | Cesta superior regulable en altura | Pilotos indicativos de funcionamiento, falta de sal, abrillantador, programa seleccionado e inicio diferido | Sistema de seguridad AQUASTOP TOTAL | Clasificación energética: A+/A | Ruido máximo: 49 dBA

Color Silver

REF. 40782132 | EAN: 8421152144572

Precio: **420,00 €**

Dimensiones externas

📏 865/815 mm 📏 598 mm 📏 550 mm



DW8 40 FI INOX

A⁺A			ECO
2660 L/ANNUM		215 KWH/ANNUM	

NOVEDAD

Capacidad: 9 cubiertos | Display digital LED blanco | Panel de mandos electrónico con marco gris plata | Cinco programas de lavado | Cuatro temperaturas de lavado (45°/55°/60°/65°) | Cubeta de detergente deslizante | Función media carga | Programa rápido 30' | Programa ECO | Programación digital diferida (3-6-9 horas) | Regulación frontal de patas traseras | Elemento calefactor oculto | Descalcificador | Microfiltrado | Cesta superior regulable en altura | Pilotos indicativos de funcionamiento, falta de sal, abrillantador, programa seleccionado e inicio diferido | Sistema de seguridad AQUASTOP TOTAL | Clasificación energética: A+/A | Ruido máximo: 49 dBA

Color Silver

REF. 40782147 | EAN: 8421152144589

Precio: **395,00 €**

Dimensiones externas

📏 865/815 mm 📏 448 mm 📏 550 mm

CARACTERÍSTICAS TÉCNICAS LAVAVAJILLAS

MODELOS	LP8 850	LP8 840	LP8 820	LP8 810	LP8 440	LP8 700	LP8 410	LP8 400	LP2 140
Ficha de producto									
Capacidad (nº de cubiertos)	14	12	12	12	10	12	9	9	6
Eficiencia energética (1)	A++	A++	A++	A+	A+	A+	A+	A+	A+
Consumo - Energía (kWh) (2)	266	258	258	273	229	273	215	215	174
Consumo energético (kWh) (3)	0,93	0,91	0,91	0,96	0,83	0,96	0,75	0,75	0,61
Consumo modo apagado y espera	0,45/0,49	0,45/0,49	0,45/0,49	0,45/0,49	0,45/0,49	0,45/0,49	0,45/0,49	0,45/0,49	0,45/0,49
Consumo - Agua (litros) (4)	2.800	3.080	3.080	3.220	2.520	3.220	2.660	2.660	1.820
Eficiencia de secado (5)	A	A	A	A	A	A	A	A	A
Programa estándar	ECO 50°C	ECO 50°C	ECO 45°C	ECO	ECO 50°C	ECO	ECO	ECO	ECO
Ciclo - Duración (minutos)	175	185	190	190	175	190	190	190	180
Nivel sonoro (dBA)	49	49	49	49	49	49	49	49	49
Tipo de Instalacion	Libre	Libre	Libre	Libre	Libre	Libre	Libre	Libre	Libre
Medidas puerta integración									
Alto (mm)	-	-	-	-	-	-	-	-	-
Ancho (mm)	-	-	-	-	-	-	-	-	-
Zócalo regulable (mm)	-	-	-	-	-	-	-	-	-
Características técnicas									
Tensión (V)	220-240	220-240	220-240	220-240	220-240	220-240	220-240	220-240	220-240
Potencia nominal máxima (W)	2.100	2.100	2.100	2.100	2.100	2.100	2.100	2.100	1.280
Programas de lavado	6	6	6	5	6	4	5	4	6
Temperaturas de lavado	5	5	5	4	5	3	4	3	6
Sistemas de seguridad									
Aquastop	Total	Total	-	-	Total	-	-	-	-
Seguridad antidesbordamiento	✓	✓	✓	✓	✓	✓	✓	✓	✓
Air break de entrada/llenado/vaciado	✓	✓	✓	✓	✓	✓	✓	✓	✓
Protección antifugas interiores	✓	✓	✓	✓	✓	✓	✓	✓	✓

MODELOS	DW8 70 FI	DW8 57 FI	DW8 41 FI	DW8 55 FI	DW8 40 FI
Ficha de producto					
Capacidad (nº de cubiertos)	14	13	10	12	9
Eficiencia energética (1)	A++	A++	A++	A+	A+
Consumo - Energía (kWh) (2)	266	262	211	273	215
Consumo energético (kWh) (3)	0,93	0,92	0,75	0,96	0,75
Consumo modo apagado y espera	0,45/0,49	0,45/0,49	0,45/0,49	0,45/0,49	0,45/0,49
Consumo - Agua (litros) (4)	2.800	3.080	2.520	3.220	2.660
Eficiencia de secado (5)	A	A	A	A	A
Programa estándar	ECO 45°C	ECO 45°C	ECO 45°C	ECO 45°C	ECO 45°C
Ciclo - Duración (minutos)	175	185	185	190	190
Nivel sonoro (dBA)	47	49	49	49	49
Tipo de Instalacion	Encastre	Encastre	Encastre	Encastre	Encastre
Medidas de integración					
Alto (mm)	655/710	655/710	655/710	655/710	655/710
Ancho (mm)	596	596	445	598	445
Zócalo regulable (mm)	50	50	50	50	50
Características técnicas					
Tensión (V)	220-240	220/240	220/240	220/240	220/240
Potencia nominal máxima (W)	2.100	2.100	2.100	2.100	2.100
Programas de lavado	8	9	9	5	5
Temperaturas de lavado	6	6	6	4	4
Sistemas de seguridad					
Aquastop	Total	Total	Total	Total	Total
Seguridad antidesbordamiento	✓	✓	✓	✓	✓
Air break de entrada/llenado/vaciado	✓	✓	✓	✓	✓
Protección antifugas interiores	✓	✓	✓	✓	✓

(1) Eficiencia energética "X" en una escala de D (menos eficiente) a A+++ (más eficiente).

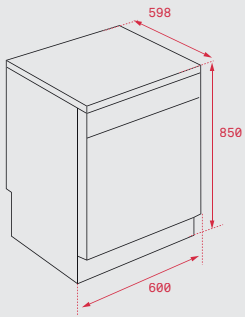
(2) Consumo energético "XYZ" kWh por año, basado en 280 ciclos estándar con entrada de agua fría y los consumos de los modos de bajo consumo. El consumo real de energía del aparato dependerá de las condiciones de uso.

(3) Del ciclo de lavado estándar.

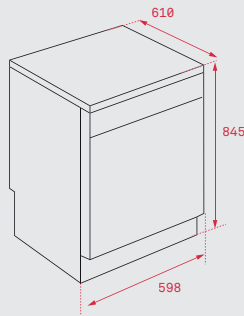
(4) Consumo de agua "X" litros por año, basado en 280 ciclos estándar. El consumo real de agua del aparato dependerá de las condiciones de uso.

(5) Eficiencia de secado "X" en una escala de G (menos eficiente) a A (más eficiente).

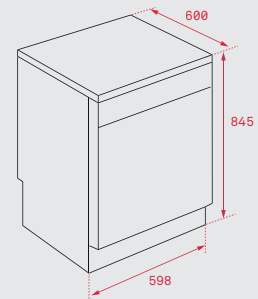
Nota: el programa "estándar" es el programa de lavado al cual la etiqueta energética y la Ficha hacen referencia. Este programa es adecuado para limpiar vajilla con suciedad normal, siendo el más eficiente en términos de consumo combinado de agua y electricidad.



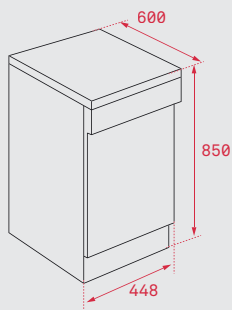
LP8 850 · LP8 840



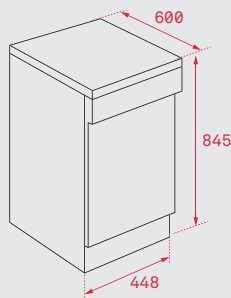
LP8 820



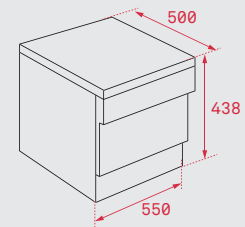
LP8 810 · LP8 700



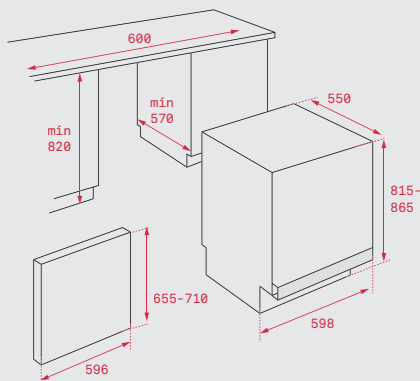
LP8 440



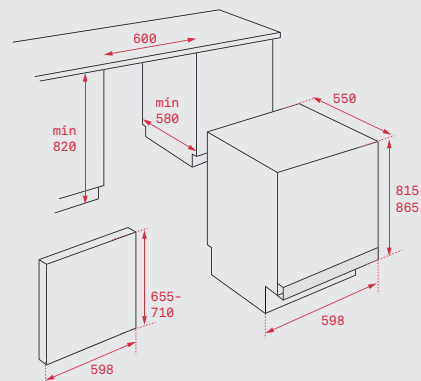
LP8 410 · LP8 400



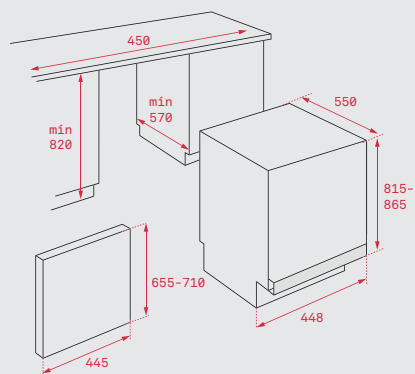
LP2 140



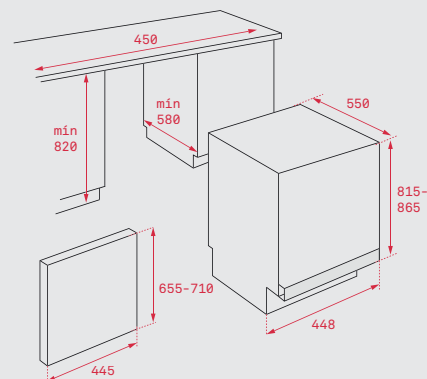
DW8 70 FI · DW8 57 FI




DW8 55 FI



DW8 41 FI



DW8 40 FI

A man with grey hair is shaving in a bathroom sink. He has a thick layer of white shaving foam on his upper lip and chin. He is holding a green and silver razor to his chin. The background shows a tiled wall with light blue and white tiles, and a shelf with three light blue bowls. The man is shirtless and looking towards the camera with a slight smile.

"Papá, ¿tú crees que le voy a gustar más sin barba?"

9:30 h
**REAL
COMFORT**



Termos eléctricos

Los nuevos termos eléctricos Teka, garantizan que nunca tendrás que volver a preocuparte por el agua caliente

GAMA



Slim



Serie H



Standard

Termos Teka:

Nunca más te preocuparás por el agua caliente

Con capacidades entre 15 y 100 litros y las máximas posibilidades de instalación.



¿Horizontal o vertical?

¡Instale el termo eléctrico donde quiera! Su versatilidad permite que pueda adaptarse a cualquier hogar. Puede instalarse verticalmente, horizontalmente o, incluso, dentro de un armario.

Instalación
vertical y
horizontal



Absolutamente Seguros

En Teka nos preocupamos por la seguridad de nuestros consumidores y de sus hogares. Por este motivo invertimos en los últimos desarrollos en sistemas de seguridad.



Interruptor de pérdida a tierra ELCB:

El termo eléctrico desconecta su alimentación eléctrica en 0,01 segundos, lo que garantiza la seguridad de nuestros usuarios sin afectar a otros electrodomésticos, por ejemplo los frigoríficos.



Protección contra la humedad.

Los termos eléctricos Teka superan la prueba de protección contra la humedad IPX4, lo que garantiza una mayor vida útil en entornos húmedos.



Protección contra sobrecalentamiento.

El termo eléctrico está protegido contra el sobrecalentamiento gracias a un sistema de desconexión térmica independiente.



Protección contra calentamiento en seco.

Cuando el nivel de agua del tanque es bajo, el termo eléctrico apaga el elemento calentador para evitar un posible sobrecalentamiento.



EWH 80 SLIM



EWH 50 SLIM



Instalación vertical y horizontal

Capacidad: 75 litros | Tanque esmaltado | Resistencia cerámica | Termostato temperatura: 30°-75° | Válvula de presión > 5 bar | Presión máxima: 0,75 Mpa | Termómetro | Válvula de seguridad | Interruptor automático de protección de fugas eléctricas | Protección sobrecalentamiento | Protección calentamiento en seco | Grado de protección humedad IPX4 | Potencia: 2.000 W | Dos niveles de potencia: 1200/800 W | Grosor aislamiento: 18 mm | Conexión G ½ | Consumo medio: 2-4 personas.

Color Blanco
REF. 42080085 | EAN: 8421152131947

Precio: **235,00 €**

Dimensiones externas

⊗ 900 mm ⊗ 570 mm ⊕ 340 mm

Instalación vertical y horizontal

Capacidad: 47 litros | Tanque esmaltado | Resistencia cerámica | Termostato temperatura: 30°-75° | Válvula de presión > 5 bar | Presión máxima: 0,75 Mpa | Termómetro | Válvula de seguridad | Interruptor automático de protección de fugas eléctricas | Protección sobrecalentamiento | Protección calentamiento en seco | Grado de protección humedad IPX4 | Potencia: 2.000 W | Dos niveles de potencia: 1200/800 W | Grosor aislamiento: 18 mm | Conexión G ½ | Consumo medio: 2-3 personas.

Color Blanco
REF. 42080055 | EAN: 8421152131930

Precio: **178,00 €**

Dimensiones externas

⊗ 860 mm ⊗ 470 mm ⊕ 290 mm



EWH 80 H



EWH 50 H



Instalación vertical y horizontal

Capacidad: 73 litros | Tanque esmaltado | Resistencia cerámica | Termostato temperatura: 30°-75° | Válvula de presión > 5 bar | Presión máxima: 0,75 Mpa | Termómetro | Válvula de seguridad | Interruptor automático de protección de fugas eléctricas | Protección sobrecalentamiento | Protección calentamiento en seco | Grado de protección humedad IPX4 | Potencia: 1.500 W | Grosor aislamiento: 20 mm | Conexión G ½ | Consumo medio: 2-4 personas.

Color Blanco
REF. 42080280 | EAN: 8421152131961

Precio: **185,00 €**

Dimensiones externas

⊗ 1.030 mm ⊗ 385 mm ⊕ 425 mm

Instalación vertical y horizontal

Capacidad: 46 litros | Tanque esmaltado | Resistencia cerámica | Termostato temperatura: 30°-75° | Válvula de presión > 5 bar | Presión máxima: 0,75 Mpa | Termómetro | Válvula de seguridad | Interruptor automático de protección de fugas eléctricas | Protección sobrecalentamiento | Protección calentamiento en seco | Grado de protección humedad IPX4 | Potencia: 1.500 W | Grosor aislamiento: 20 mm | Conexión G ½ | Consumo medio: 2-3 personas.

Color Blanco
REF. 42080250 | EAN: 8421152131954

Precio: **155,00 €**

Dimensiones externas

⊗ 711 mm ⊗ 385 mm ⊕ 425 mm



EWH 100



Capacidad: 100 litros | Tanque esmaltado | Resistencia acero inoxidable | Manguito electrolítico | Termostato temperatura: 30°- 75° | Válvula de presión > 5 bar | Presión máxima: 0,75 Mpa | Termómetro | Válvula de seguridad | Protección sobrecalentamiento | Protección calentamiento en seco | Grado de protección humedad IPX4 | Potencia: 1.500 W | Grosor aislamiento: 20 mm | Conexión G ½ | Consumo medio: 3-5 personas.

Color Blanco
REF. 42080100 | EAN: 8421152069424

Precio: 195,00 €

Dimensiones externas

⊗ 972 mm ⊗ 450 mm ⊗ 470 mm

DISEÑADOS PARA SER FIABLES, EFICIENTES Y SEGUROS

Los termos eléctricos Teka cubren las necesidades individuales de cada hogar; desde 15 hasta 100 litros de capacidad, con instalación vertical u horizontal e incluso modelos de fondo especialmente reducido que permite instalarlos dentro de un mueble en la cocina.

Dotados de tanques con esmalte tricapa y resistencias de acero inoxidable esmaltado para garantizar una gran durabilidad y fiabilidad y con ánodos de magnesio, un 27% más gruesos para alargar la vida del tanque y la resistencia.

Más eficientes gracias a elementos como la regulación de potencia o el doble tanque con sistema de circulación de agua.

Todos los modelos garantizan un funcionamiento duradero y seguro con sistemas de protección anti-humedad, válvula de seguridad, protección sobrecalentamiento y protección anti-calentamiento en seco.



EWH 80



Capacidad: 80 litros | Tanque esmaltado | Resistencia acero inoxidable | Manguito electrolítico | Termostato temperatura: 30°- 75° | Válvula de presión > 5 bar | Presión máxima: 0,75 Mpa | Termómetro | Válvula de seguridad | Protección sobrecalentamiento | Protección calentamiento en seco | Grado de protección humedad IPX4 | Potencia: 1.500 W | Grosor aislamiento: 20 mm | Conexión G ½ | Consumo medio: 2-4 personas.

Color Blanco
REF. 42080080 | EAN: 8421152069417

Precio: 175,00 €

Dimensiones externas

⊗ 806 mm ⊗ 450 mm ⊗ 470 mm



EWH 50



Capacidad: 50 litros | Tanque esmaltado | Resistencia acero inoxidable | Manguito electrolítico | Termostato temperatura: 30°- 75° | Válvula de presión > 5 bar | Presión máxima: 0,75 Mpa | Termómetro | Válvula de seguridad | Protección sobrecalentamiento | Protección calentamiento en seco | Grado de protección humedad IPX4 | Potencia: 1.500 W | Grosor aislamiento: 20 mm | Conexión G ½ | Consumo medio: 2-3 personas.

Color Blanco
REF. 42080050 | EAN: 8421152068120

Precio: 140,00 €

Dimensiones externas

⊗ 579 mm ⊗ 450 mm ⊗ 470 mm



EWH 30



EWH 15



Capacidad: 30 litros | Tanque esmaltado | Resistencia acero inoxidable | Manguito electrolítico | Termostato temperatura: 30°-75° | Válvula de presión > 5 bar | Presión máxima: 0,75 Mpa | Termómetro | Válvula de seguridad | Protección sobrecalentamiento | Protección calentamiento en seco | Grado de protección humedad IPX4 | Potencia: 1.500 W | Grosor aislamiento: 20 mm | Conexión G ½ | Consumo medio: 1-2 personas.

Color Blanco
REF. 42080030 | EAN: 8421152068113

Precio: **120,00 €**

Dimensiones externas

⊕ 602 mm ⊗ 340 mm ⊞ 360 mm

Capacidad: 15 litros | Tanque esmaltado | Resistencia cerámica | Termostato temperatura: 30°-75° | Válvula de presión > 5 bar | Presión máxima: 0,75 Mpa | Termómetro | Válvula de seguridad | Protección sobrecalentamiento | Protección calentamiento en seco | Grado de protección humedad IPX4 | Potencia: 1.500 W | Grosor aislamiento: 20 mm | Conexión G ½ | Consumo medio: 1-2 personas.

Color Blanco
REF. 42080015 | EAN: 8421152127896

Precio: **110,00 €**

Dimensiones externas

⊕ 397 mm ⊗ 340 mm ⊞ 360 mm

¡5 años de garantía!

Los termos eléctricos Teka son conocidos por la fortaleza de sus materiales. Su tanque se caracteriza por su mayor resistencia, mejor protección y una vida útil más prolongada. ¡Confiamos en nuestros productos! Y, por este motivo, ofrecemos una garantía de 5 años para el tanque.



Durabilidad gracias a sus materiales de máxima calidad:

El elemento calentador de acero inoxidable de nuestros termos eléctricos dispone de doble protección contra

la corrosión y la oxidación, lo que garantiza una gran durabilidad. Está recubierto con un esmalte **especial de zafiro**. El tanque también está equipado con un **exclusivo esmalte de zafiro de triple capa**.

+27%

Mayor vida útil:

Ánodos de magnesio un 27% **más gruesos** para impedir la corrosión del tanque! Garantizan una gran durabilidad y fiabilidad.

CARACTERÍSTICAS TÉCNICAS TERMOS ELÉCTRICOS

UE 812/2013

MODELO		EWH 80 SLIM	EWH 50 SLIM	EWH 80 H	EWH 50 H	EWH 100	EWH 80	EWH 50	EWH 30	EWH 15
Perfil de carga declarado		M	M	M	M	L	M	M	S	XXS
Clasificación energética del calentamiento del agua		E	D	D	C	D	D	C	C	B
Eficiencia energética del calentamiento del agua η_{wh}	%	32	35	33	36	36	35	37	33	34
Consumo anual de energía AEC	kWh/año	1602	1489	1554	1418	2813	1467	1389	562	541
Ajustes de temperatura del termostato T fuera de caja	°C	75	75	75	75	75	75	75	75	75
Nivel de sonido L WA	dB	15	15	15	15	15	15	15	15	15

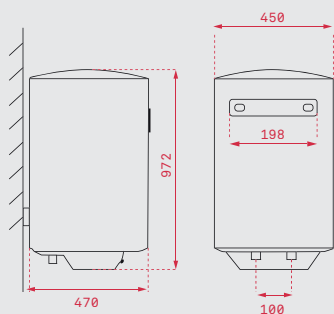
Reglamento UR 814/2013

Volumen de almacenamiento V	L	75	47	73	46	100	80	50	30	15
Mezcla de agua a 40°C V40	L	103	69	133	76	163	140	80	49	26
Eficiencia energética del calentamiento de agua η_{wh}	%	32,1	34,5	33,0	36,2	36,4	34,9	36,9	32,8	34,1

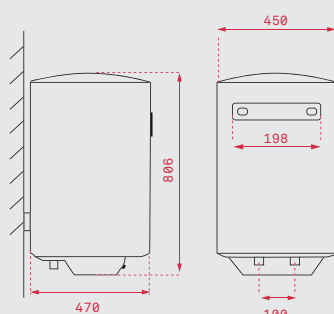
Características

Número medio de usuarios		/2-4/	/2-3/	/2-4/	/2-3/	/3-5/	/2-4/	/2-3/	/1-2/	1
Instalación horizontal		•	•	•	•	–	–	–	–	–
Tanque de acero esmaltado de zafiro		•	•	•	•	•	•	•	•	•
Elemento de calentamiento de zafiro		•	•	•	•	•	•	•	•	•
Regulación de temperatura (°C)		30-75°C	30-75°C	30-75°C	30-75°C	30-75°C	30-75°C	30-75°C	30-75°C	30-75°C
Presión máx. de entrada		0,75 Mpa	0,75 Mpa	0,75 Mpa	0,75 Mpa	0,75 Mpa	0,75 Mpa	0,75 Mpa	0,75 Mpa	0,75 Mpa
Termómetro		•	•	•	•	•	•	•	•	•
Ánodo de protección de magnesio		•	•	•	•	•	•	•	•	•
Temperaturas máx. de entrada (°C)		75°C	75°C	75°C	75°C	75°C	75°C	75°C	75°C	75°C
Protección contra exceso de presión		•	•	•	•	•	•	•	•	•
Protección contra calentamiento		•	•	•	•	•	•	•	•	•
Protección contra calentamiento en seco		•	•	•	•	•	•	•	•	•
Grado de protección contra humedad		IPX4	IPX4	IPX4	IPX4	IPX4	IPX4	IPX4	IPX4	IPX4
Grosor de aislamiento (mm)		18	18	20	20	20	20	20	20	20
Dimensiones exteriores (H/A/F), mm		900/570/340	860/470/290	1030/385/425	711/385/425	972/450/470	806/450/470	579/450/470	602/340/360	397/340/360

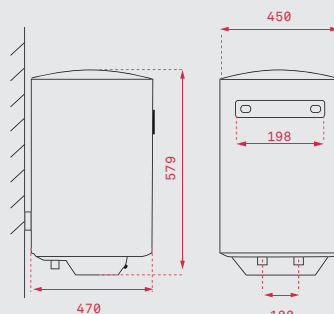
DIAGRAMAS DE INSTALACIÓN TERMOS ELÉCTRICOS



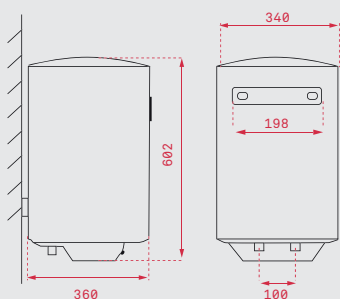
EWH 100



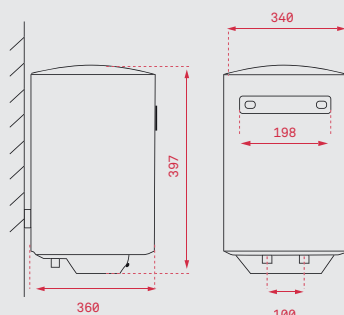
EWH 80



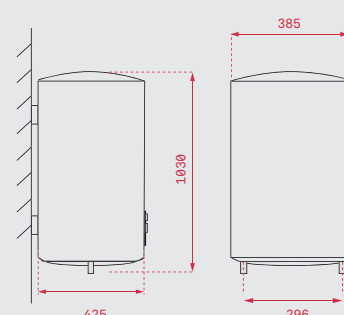
EWH 50



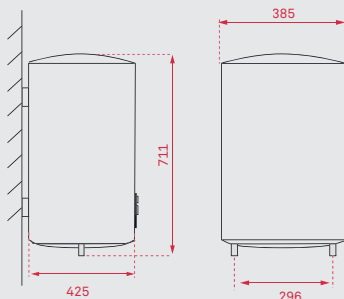
EWH 30



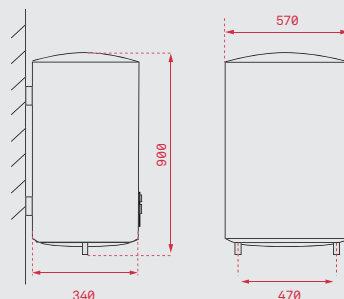
EWH 15



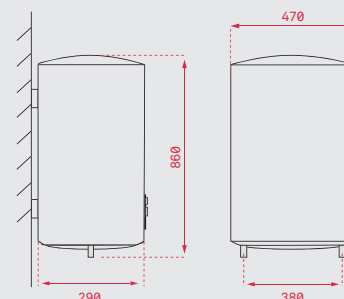
EWH 80 H



EWH 50 H



EWH 80 SLM



EWH 50 SLIM

EWH 80 H · EWH 50 H

EWH 80 H SLIM · EWH 50 H SLIM



INSTALACIÓN HORIZONTAL



INSTALACIÓN VERTICAL



INSTALACIÓN VERTICAL



INSTALACIÓN HORIZONTAL

10:05 h

REAL ENTHUSIASM

"A papá le va a encantar
la receta que acabas de encontrar"



Fregaderos

Nuestros fregaderos están fabricados con el mismo mimo que un chef elabora su mejor receta: buscando los mejores ingredientes.

GAMA



Cristal



Inoxidable



Tegrante



Fregaderos Teka:

La oferta más amplia del mercado en fregaderos

¿Qué fregadero prefieres? ¿Acero inoxidable, tegranite o de acero y cristal, o prefieres uno electrónico? En Teka encontrarás la gama más amplia del mercado donde elegir en función de tus necesidades. Como primer fabricante nacional de fregaderos, ofrecemos una oferta de productos completísima, tanto en diseño como en prestaciones.



ZENIT R15

Un nuevo concepto, área de preparación de comidas con útiles accesorios

El set de cocinado Zenit te permitirá **cocinar** con sus platos cerámicos aptos para horno y microondas; **servir** con su bandeja de bambú; **conservar** con sus tapas de silicona roja de alta calidad, y **disfrutar** en cualquier momento.



Teka te da el máximo de garantía

75 años de garantía



Déjate llevar por la intuición y... por la razón

Sus formas son arrebatadoras. Sus posibilidades, tantas como necesites. Tiene estilo y, además, mucho espacio. Así es la nueva gama de fregaderos Línea Radio 15.

Adelantase al futuro es el trabajo de nuestros ingenieros. Con esta idea Teka se convierte en el único fabricante capaz de hacer un fregadero de Radio 15 en un solo proceso.

Solo así consigues un resultado perfecto. Una línea definida, elegante y fácil de limpiar que transforma tu cocina.

En Teka la calidad no se explica, simplemente se crea. Después de todo, llevamos 90 años perfeccionando nuestros productos, probándolos cada día en la vida real para que el fregadero que llegue a sus manos sea excepcional.

Por eso no nos conformamos con hablar de las bondades de nuestros fregaderos. Nos comprometemos por escrito y públicamente: 75 años de garantía. 75 años de tranquilidad. Nadie te da más.





Fregadero e inducción en el mismo producto

Compact Lux Domino
Inducción y fregadero en un solo producto.

Una vez más Teka se sitúa un paso por delante, marcando estilo en tu cocina. En esta ocasión gracias al Compact Lux Domino, un concepto que integra un fregadero de grandes prestaciones y una placa de inducción con

dos zonas. Todo en la misma superficie de vidrio cerámico, con total seguridad. En Teka sólo desarrollamos diseños únicos fáciles de usar que combinan funcionalidad con rendimiento.



COMPACT LUX 1000.520 1C 2I

Fregadero de cristal cerámico de cubeta y escurridor | Encimera de inducción integrada: Touch Control con sensores acústicos y bloqueo de seguridad; función mantenimiento de calor; programador del tiempo de cocción hasta 99 minutos con avisador acústico; sistema de optimización del recipiente; elementos calefactores: una placa de inducción de $\varnothing 145$ mm y una placa de inducción de $\varnothing 210$ mm; función power de máxima potencia en todas las placas inductivas 1.800 W - 3.000 W); indicadores de calor residual; potencia nominal máxima: 3.200 W | Radio cubeta R25 | Cubeta de acero inoxidable 18/10 | Desagüe automático con válvula canasta 3 1/2" | Profundidad de la cubeta 200 mm | Mueble de 50 cm.

Color Cristal D
REF. 10307001 | EAN: 8421152115022

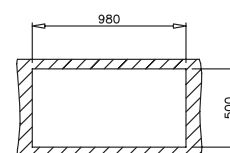
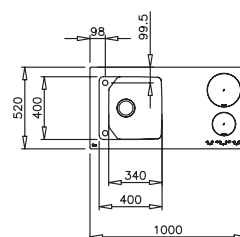
Precio: **870,00 €**

Color Cristal I
REF. 10307002 | EAN: 8421152115039

Precio: **870,00 €**

Dimensiones externas

⊗ 500 mm ⊗ 1.000 mm



Con el nuevo Compact Lux Domino cocinar resulta mucho más divertido. Es sencillo de usar y de limpiar porque sigue siendo una inducción de máxima precisión unida a un fregadero revolucionario en concepto y forma.

Accesorios recomendados



MULTIGRATER ROLLING PROFI
REF. 40199260
EAN: 8421152102190
Precio: **105,00 €**



COLADOR INOX UNIVERSAL
420x200x74 R15
REF. 40199072
EAN: 8421152144237
Precio: **64,00 €**



TABLA DE MADERA COMPACT LUX
REF. 40199234
EAN: 8421152123812
Precio: **50,00 €**

FREGADEROS



I-SINK 95 DX



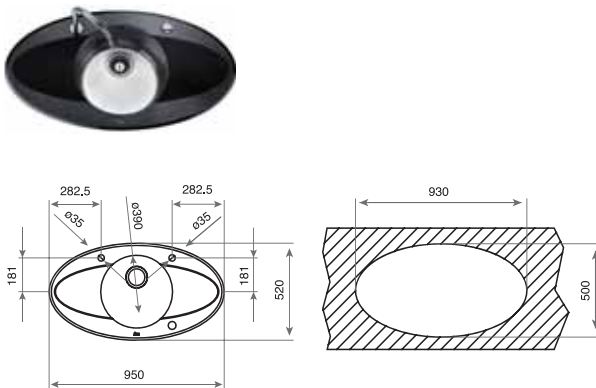
Fregadero de cristal de cubeta y escurridor
 Cristal con bordes biselados
 Grifo incorporado con Touch Control para regular de forma automática el encendido/apagado, caudal y temperatura
 Grifo de caño alto giratorio
 5 niveles de caudal
 17 niveles de temperatura
 Cubeta de acero inoxidable 18/10
 Desagüe automático con válvula canasta 3 1/2"
 Profundidad de la cubeta 180 mm
 Mueble de 60 cm

Color Cristal Negro
 REF. 13129009 | EAN: 8421152090329

Precio: 760,00 €

Dimensiones externas

⊗ 520 mm ⊗ 950 mm



LUX 1C 1E 86



Fregadero de cristal de cubeta y escurridor
 Cristal con bordes biselados
 Radio cubeta R15
 Cubeta de acero inoxidable 18/10
 Desagüe automático con válvula canasta 3 1/2"
 Profundidad de la cubeta 200 mm
 Mueble de 50 cm

Color Cristal Negro
 REF. 12129008 | EAN: 8421152089934

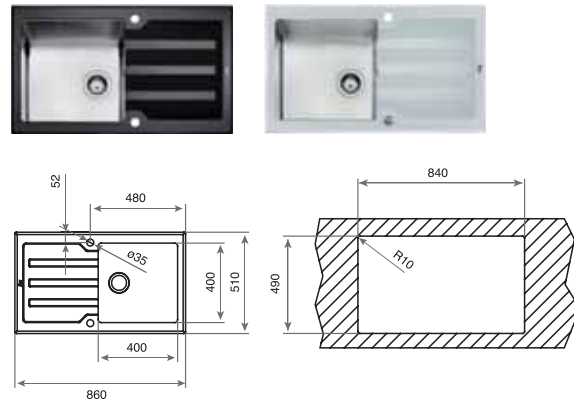
Precio: 420,00 €

Color Cristal Blanco
 REF. 12129012 | EAN: 8421152119846

Precio: 420,00 €

Dimensiones externas

⊗ 510 mm ⊗ 860 mm





LUX EXPRESSION 1C 1E 86

EXPRESSION

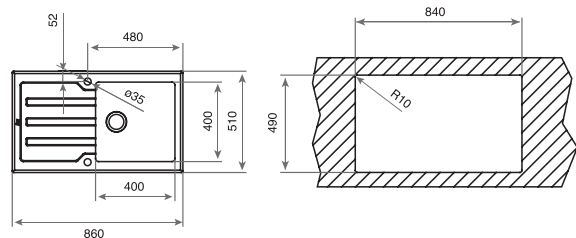
Fregadero de cristal de cubeta y escurridor
 Cristal con bordes biselados
 Radio cubeta R25
 Cubeta de acero inoxidable 18/10
 Desagüe automático con válvula canasta 3 1/2"
 Profundidad de la cubeta 200 mm
 Mueble de 50 cm

Color Cristal Negro
 REF. 12129001 | EAN: 8421152088616

Precio: **370,00 €**

Dimensiones externas

510 mm 860 mm



LUX EXPRESSION 2C 86

EXPRESSION

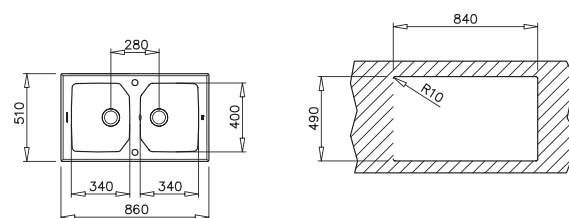
Fregadero de cristal de dos cubetas
 Cristal con bordes biselados
 Radio cubetas R25
 Cubeta de acero inoxidable 18/10
 Desagüe automático con válvula canasta 3 1/2"
 Profundidad de las cubetas 200 mm
 Mueble de 80 cm

Color Cristal Negro
 REF. 12129003 | EAN: 8421152088630

Precio: **440,00 €**

Dimensiones externas

510 mm 860 mm



FREGADEROS



ZENIT R15 2C 1E

Fregadero de dos cubetas y escurridor
Acero inoxidable 18/10
Radio de cubetas R15 para facilitar la limpieza
Desagüe automático con válvula canasta 3½"
Tapa decorativa inox
Chapa de gran espesor
Profundidad de las cubetas 200 mm
Mueble de 80 cm

Color Inox D (orificio grifo)
REF. 12139019 | EAN: 8421152149546

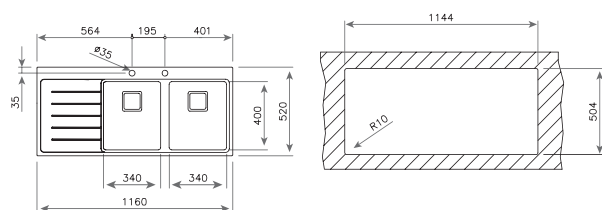
Precio: **475,00 €**

Color Inox I (orificio grifo)
REF. 12139020 | EAN: 8421152149553

Precio: **475,00 €**

Dimensiones externas

⊗ 520 mm ⊗ 1.160 mm



Accesorios recomendados



TABLA DE CORTE BAMBÚ
442x201x31
REF. 40199236
EAN: 8421152143667
Precio: **58,00 €**

DISPENSADOR DE JABÓN
CUADRADO
REF. 40199321
EAN: 8421152147061
Precio: **40,00 €**

COLADOR INOX UNIVERSAL
420x200x74 R15
REF. 40199072
EAN: 8421152144237
Precio: **64,00 €**



ZENIT R15 1½C 1E

Fregadero de una cubeta grande, cubeta auxiliar y escurridor
Acero inoxidable 18/10
Radio de cubetas R15 para facilitar la limpieza
Desagüe automático con válvula canasta 3½"
Tapa decorativa inox
Chapa de gran espesor
Profundidad de las cubetas 200 y 140 mm
Mueble de 60 cm

Color Inox D (orificio grifo)
REF. 12139017 | EAN: 8421152149522

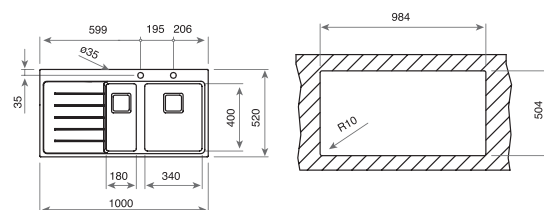
Precio: **440,00 €**

Color Inox I (orificio grifo)
REF. 12139018 | EAN: 8421152149539

Precio: **440,00 €**

Dimensiones externas

⊗ 520 mm ⊗ 1.000 mm



Accesorios recomendados



TABLA DE CORTE BAMBÚ
442x201x31
REF. 40199236
EAN: 8421152143667
Precio: **58,00 €**

DISPENSADOR DE JABÓN
CUADRADO
REF. 40199321
EAN: 8421152147061
Precio: **40,00 €**

COLADOR INOX UNIVERSAL
420x200x74 R15
REF. 40199072
EAN: 8421152144237
Precio: **64,00 €**



ZENIT R15 2C 86 PRO

Fregadero de dos cubetas
Acero inoxidable 18/10
Radio de cubetas R15 para facilitar la limpieza
Desagüe automático con válvula canasta 3½"

Tapa decorativa inox
Accesorios incluidos: dispensador de jabón, tabla de corte de bambú y colador de acero inoxidable

Chapa de gran espesor
Profundidad de las cubetas 200 mm
Mueble de 90 cm

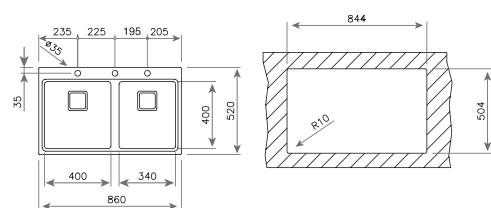
Color Inox

REF. 13139006 | EAN: 8421152146323

Precio: **560,00 €**

Dimensiones externas

☒ 520 mm ☒ 860 mm



Accesorios recomendados



SET DE COCCIÓN
REF. 40199270
EAN: 8421152145357
Precio: **310,00 €**



ZENIT R15 2C 86

Fregadero de dos cubetas
Acero inoxidable 18/10
Radio de cubetas R15 para facilitar la limpieza
Desagüe automático con válvula canasta 3½"

Tapa decorativa inox
Chapa de gran espesor
Profundidad de las cubetas 200 mm
Mueble de 90 cm

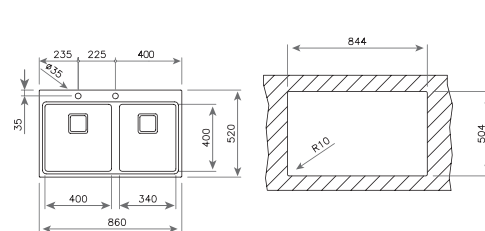
Color Inox

REF. 12139016 | EAN: 8421152149515

Precio: **420,00 €**

Dimensiones externas

☒ 520 mm ☒ 860 mm



Accesorios recomendados



TABLA DE CORTE BAMBÚ
442x201x31
REF. 40199236
EAN: 8421152143667
Precio: **58,00 €**



DISPENSADOR DE JABÓN
CUADRADO
REF. 40199321
EAN: 8421152147061
Precio: **40,00 €**



COLADOR INOX UNIVERSAL
420x200x74 R15
REF. 40199072
EAN: 8421152144237
Precio: **64,00 €**

FREGADEROS



NOVEDAD

ZENIT R15 1C 1E 86 PRO

Fregadero de cubeta y escurridor
Acero inoxidable 18/10
Radio de cubeta R15 para facilitar la limpieza
Desagüe automático con válvula canasta 3½"

Tapa decorativa inox

Accesorios incluidos: dispensador de jabón, tabla de corte de bambú y colador de acero inoxidable

Chapa de gran espesor

Profundidad de la cubeta 200 mm

Mueble de 50 cm

Color Inox D (orificio grifo)
REF. 13139004 | EAN: 8421152146309

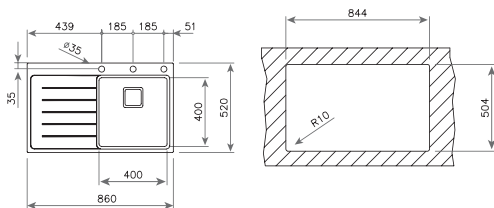
Precio: **440,00** €

Color Inox I (orificio grifo)
REF. 13139005 | EAN: 8421152146316

Precio: **440,00** €

Dimensiones externas

✱ 520 mm ✪ 860 mm



Accesorios recomendados



SET DE COCCIÓN
REF. 40199270
EAN: 8421152145357
Precio: **310,00** €



NOVEDAD

ZENIT R15 1C 1E 86

Fregadero de cubeta y escurridor
Acero inoxidable 18/10
Radio de cubeta R15 para facilitar la limpieza
Desagüe automático con válvula canasta 3½"

Tapa decorativa inox

Chapa de gran espesor

Profundidad de la cubeta 200 mm

Mueble de 50 cm

Color Inox D (orificio grifo)
REF. 12139014 | EAN: 8421152149492

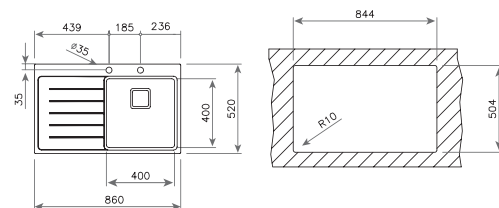
Precio: **300,00** €

Color Inox I (orificio grifo)
REF. 12139015 | EAN: 8421152149508

Precio: **300,00** €

Dimensiones externas

✱ 520 mm ✪ 860 mm



Accesorios recomendados



TABLA DE CORTE BAMBÚ
442x201x31
REF. 40199236
EAN: 8421152143667
Precio: **58,00** €



DISPENSADOR DE JABÓN CUADRADO
REF. 40199321
EAN: 8421152147061
Precio: **40,00** €



COLADOR INOX UNIVERSAL
420x200x74 R15
REF. 40199072
EAN: 8421152144237
Precio: **64,00** €



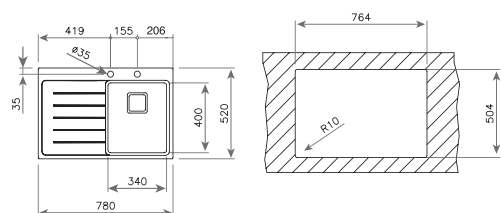
ZENIT R15 1C 1E 78

Fregadero de cubeta y escurridor
 Acero inoxidable 18/10
 Radio de cubeta R15 para facilitar la limpieza
 Desagüe automático con válvula canasta 3½"
 Tapa decorativa inox
 Chapa de gran espesor
 Profundidad de la cubeta 200 mm
 Mueble de 45 cm

Color Inox D (orificio grifo)
 REF. 12139012 | EAN: 8421152149478
Color Inox I (orificio grifo)
 REF. 12139013 | EAN: 8421152149485

Precio: **290,00 €**
 Precio: **290,00 €**

Dimensiones externas
 ⌀ 520 mm ✖ 780 mm



Accesorios recomendados



TABLA DE CORTE BAMBÚ
 442x201x31
 REF. 40199236
 EAN: 8421152143667
 Precio: **58,00 €**

DISPENSADOR DE JABÓN
 CUADRADO
 REF. 40199321
 EAN: 8421152147061
 Precio: **40,00 €**

COLADOR INOX UNIVERSAL
 420x200x74 R15
 REF. 40199072
 EAN: 8421152144237
 Precio: **64,00 €**



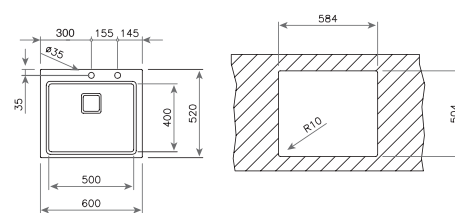
ZENIT R15 1C

Fregadero de una cubeta
 Acero inoxidable 18/10
 Radio de cubeta R15 para facilitar la limpieza
 Desagüe automático con válvula canasta 3½"
 Tapa decorativa inox
 Chapa de gran espesor
 Profundidad de la cubeta 200 mm
 Mueble de 60 cm

Color Inox (orificio grifo)
 REF. 12139011 | EAN: 8421152149461

Precio: **280,00 €**

Dimensiones externas
 ⌀ 520 mm ✖ 600 mm



Accesorios recomendados



TABLA DE CORTE BAMBÚ
 442x201x31
 REF. 40199236
 EAN: 8421152143667
 Precio: **58,00 €**

DISPENSADOR DE JABÓN
 CUADRADO
 REF. 40199321
 EAN: 8421152147061
 Precio: **40,00 €**

COLADOR INOX UNIVERSAL
 420x200x74 R15
 REF. 40199072
 EAN: 8421152144237
 Precio: **64,00 €**

FREGADEROS



FORLINEA R15 2C 740

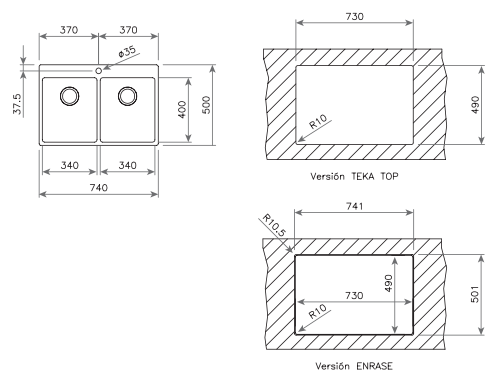
Doble posibilidad de instalación: encastre (top) o enrasar
 Fregadero de dos cubetas
 Acero inoxidable 18/10
 Radio de cubetas R15 para facilitar la limpieza
 Válvula canasta 3½"
 Chapa de gran espesor
 Profundidad de las cubetas 200 mm
 Mueble de 80 cm

Color Inox (orificio grifo)
 REF. 11138015 | EAN: 8421152146989

Precio: **450,00 €**

Dimensiones externas

500 mm 740 mm



Accesorios recomendados



COLADOR INOX UNIVERSAL
 420x200x74 R15
 REF. 40199072
 EAN: 8421152144237
 Precio: **64,00 €**



FORLINEA R15 2C 580

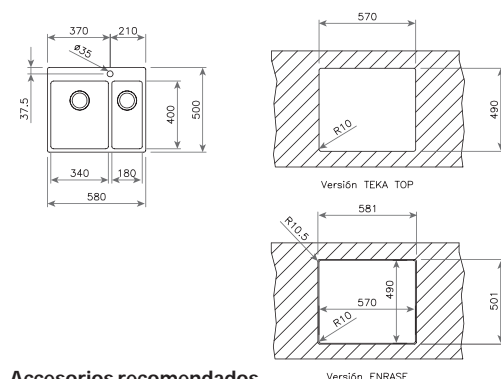
Doble posibilidad de instalación: encastre (top) o enrasar
 Fregadero de dos cubetas
 Acero inoxidable 18/10
 Radio de cubetas R15 para facilitar la limpieza
 Válvula canasta 3½"
 Chapa de gran espesor
 Profundidad de las cubetas 200 y 140 mm
 Mueble de 60 cm

Color Inox (orificio grifo)
 REF. 11138016 | EAN: 8421152146996

Precio: **440,00 €**

Dimensiones externas

500 mm 580 mm



Accesorios recomendados



COLADOR INOX UNIVERSAL
 420x200x74 R15
 REF. 40199072
 EAN: 8421152144237
 Precio: **64,00 €**



FORLINEA R15 50.40

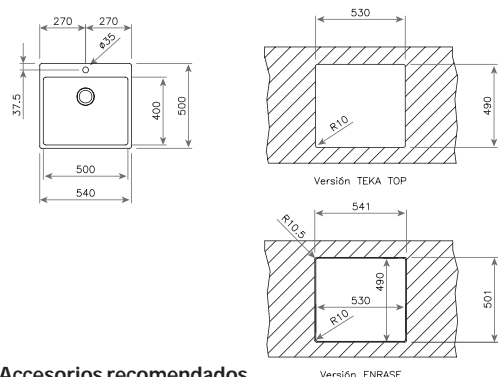
Doble posibilidad de instalación: encastre (top) o enrasar
 Fregadero de una cubeta
 Acero inoxidable 18/10
 Radio de cubeta R15 para facilitar la limpieza
 Válvula canasta 3½"
 Chapa de gran espesor
 Profundidad de la cubeta 200 mm
 Mueble de 60 cm

Color Inox (orificio grifo)
 REF. 11138014 | EAN: 8421152146972

Precio: **270,00 €**

Dimensiones externas

☛ 500 mm ☛ 540 mm



Accesorios recomendados



COLADOR INOX UNIVERSAL
 420x200x74 R15
 REF. 40199072
 EAN: 8421152144237
 Precio: **64,00 €**



FORLINEA R15 40.40

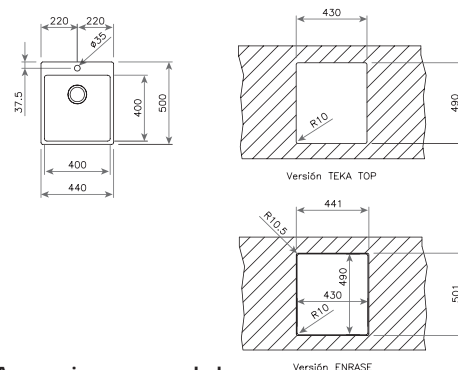
Doble posibilidad de instalación: encastre (top) o enrasar
 Fregadero de una cubeta
 Acero inoxidable 18/10
 Radio de cubeta R15 para facilitar la limpieza
 Válvula canasta 3½"
 Chapa de gran espesor
 Profundidad de la cubeta 200 mm
 Mueble de 50 cm

Color Inox (orificio grifo)
 REF. 11138013 | EAN: 8421152146965

Precio: **240,00 €**

Dimensiones externas

☛ 500mm ☛ 440 mm



Accesorios recomendados



COLADOR INOX UNIVERSAL
 420x200x74 R15
 REF. 40199072
 EAN: 8421152144237
 Precio: **64,00 €**

FREGADEROS



TOP LINEA R15 2C 740

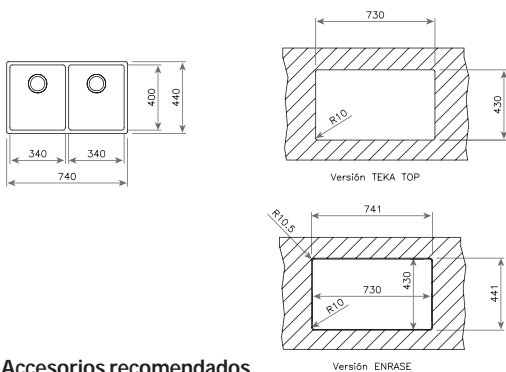
Doble posibilidad de instalación: encastre (top) o enrasar
 Fregadero de dos cubetas
 Acero inoxidable 18/10
 Radio de cubeta R15 para facilitar la limpieza
 Válvula canasta 3½"
 Chapa de gran espesor
 Profundidad de las cubetas 200 mm
 Mueble de 80 cm

Color Inox
 REF. 10138011 | EAN: 8421152146941

Precio: **430,00 €**

Dimensiones externas

440 mm x 740 mm



Accesorios recomendados



COLADOR INOX UNIVERSAL
 420x200x74 R15
 REF. 40199072
 EAN: 8421152144237
 Precio: **64,00 €**



TOP LINEA R15 2C 580

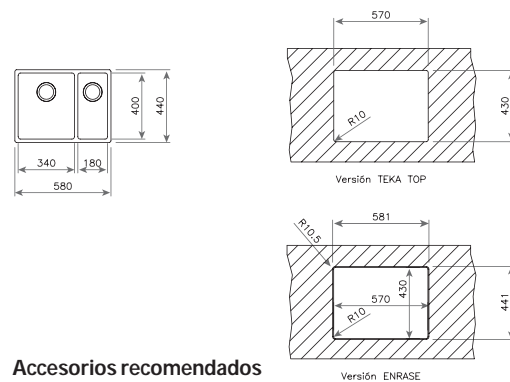
Doble posibilidad de instalación: encastre (top) o enrasar
 Fregadero de dos cubetas
 Acero inoxidable 18/10
 Radio de cubeta R15 para facilitar la limpieza
 Válvula canasta 3½"
 Chapa de gran espesor
 Profundidad de las cubetas 200 y 140 mm
 Mueble de 60 cm

Color Inox
 REF. 10138012 | EAN: 8421152146958

Precio: **420,00 €**

Dimensiones externas

440 mm x 580 mm



Accesorios recomendados



COLADOR INOX UNIVERSAL
 420x200x74 R15
 REF. 40199072
 EAN: 8421152144237
 Precio: **64,00 €**



TOP LINEA R15 71.40

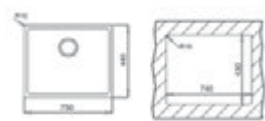
Doble posibilidad de instalación: encastre (top) o enrasar
 Fregadero de una cubeta
 Acero inoxidable 18/10
 Radio de cubeta R15 para facilitar la limpieza
 Válvula canasta 3½"
 Chapa de gran espesor
 Profundidad de la cubeta 200 mm
 Mueble de 90 cm

Color Inox
 REF. 10138006 | EAN: 8421152139530

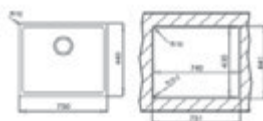
Precio: **440,00 €**

Dimensiones externas

440 mm x 750 mm



Versión TEKA TOP



Versión ENRASE

Accesorios recomendados



COLADOR INOX UNIVERSAL
 420x200x74 R15
 REF. 40199072
 EAN: 8421152144237
 Precio: **64,00 €**



TOP LINEA R15 50.40

Doble posibilidad de instalación: encastre (top) o enrasar
 Fregadero de una cubeta
 Acero inoxidable 18/10
 Radio de cubeta R15 para facilitar la limpieza
 Válvula canasta 3½"
 Chapa de gran espesor
 Profundidad de la cubeta 200 mm
 Mueble de 60 cm

Color Inox
 REF. 10138005 | EAN:8421152139523

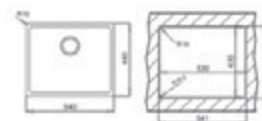
Precio: **250,00 €**

Dimensiones externas

440mm x 540 mm



Versión TEKA TOP



Versión ENRASE

Accesorios recomendados



COLADOR INOX UNIVERSAL
 420x200x74 R15
 REF. 40199072
 EAN: 8421152144237
 Precio: **64,00 €**

FREGADEROS



TOP LINEA R15 45.40

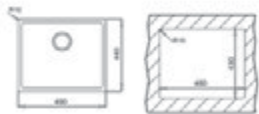
Doble posibilidad de instalación: encastre (top) o enrasar
 Fregadero de una cubeta
 Acero inoxidable 18/10
 Radio de cubeta R15 para facilitar la limpieza
 Válvula canasta 3½"
 Chapa de gran espesor
 Profundidad de la cubeta 200 mm
 Mueble de 60 cm

Color Inox
 REF. 10138004 | EAN: 8421152139516

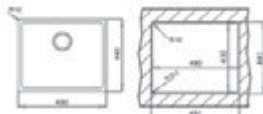
Precio: **247,00 €**

Dimensiones externas

⊕ 440 mm ⊖ 490 mm



Versión TEKA TOP



Versión ENRASE

Accesorios recomendados



COLADOR INOX UNIVERSAL
 420x200x74 R15
 REF. 40199072
 EAN: 8421152144237
 Precio: **64,00 €**



TOP LINEA R15 40.40

Doble posibilidad de instalación: encastre (top) o enrasar
 Fregadero de una cubeta
 Acero inoxidable 18/10
 Radio de cubeta R15 para facilitar la limpieza
 Válvula canasta 3½"
 Chapa de gran espesor
 Profundidad de la cubeta 200 mm
 Mueble de 50 cm

Color Inox
 REF. 10138003 | EAN: 8421152139509

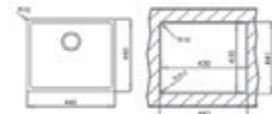
Precio: **220,00 €**

Dimensiones externas

⊕ 440 mm ⊖ 440mm



Versión TEKA TOP



Versión ENRASE

Accesorios recomendados



COLADOR INOX UNIVERSAL
 420x200x74 R15
 REF. 40199072
 EAN: 8421152144237
 Precio: **64,00 €**



TOP LINEA R15 34.40

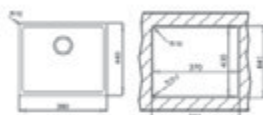
Doble posibilidad de instalación: encastre (top) o enrasar
 Fregadero de una cubeta
 Acero inoxidable 18/10
 Radio de cubeta R15 para facilitar la limpieza
 Válvula canasta 3½"
 Chapa de gran espesor
 Profundidad de la cubeta 200 mm
 Mueble de 45 cm

Color Inox **Precio: 215,00 €**
 REF. 10138002 | EAN: 8421152139493

Dimensiones externas
 440 mm x 380 mm



Versión TEKA TOP



Versión ENRASE

Accesorios recomendados



COLADOR INOX UNIVERSAL
 420x200x74 R15
 REF. 40199072
 EAN: 8421152144237
 Precio: 64,00 €



TOP LINEA R15 27.40

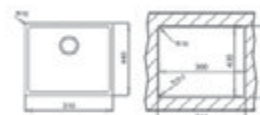
Doble posibilidad de instalación: encastre (top) o enrasar
 Fregadero de una cubeta
 Acero inoxidable 18/10
 Radio de cubeta R15 para facilitar la limpieza
 Válvula canasta 3½"
 Chapa de gran espesor
 Profundidad de la cubeta 200 mm
 Mueble de 45 cm

Color Inox **Precio: 290,00 €**
 REF. 10138001 | EAN:8421152139486

Dimensiones externas
 440mm x 310 mm



Versión TEKA TOP



Versión ENRASE

Accesorios recomendados



COLADOR INOX UNIVERSAL
 420x200x74 R15
 REF. 40199072
 EAN: 8421152144237
 Precio: 64,00 €

FREGADEROS



PREMIUM 2C 1E

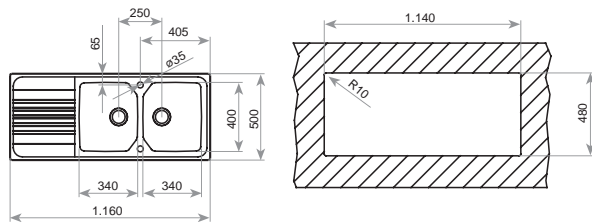
Fregadero de dos cubetas y escurridor
 Acero inoxidable 18/10
 Radio de cubeta de R25 para facilitar la limpieza
 Válvula canasta 3 ½"
 Chapa de gran espesor
 Profundidad de las cubetas 190 mm
 Mueble de 80 cm

Color Inox (reversible)
 REF. 10128006 | EAN: 8421152076088

Precio: **304,00 €**

Dimensiones externas

✱ 500 mm ✪ 1.160 mm



Accesorios recomendados



MULTIGRATER ROLLING
 PROFI
 REF. 40199260
 EAN: 8421152102190
 Precio: **105,00 €**



TABLA DE MADERA +
 COLADOR
 REF. 40199230
 EAN: 8421152084670
 Precio: **72,00 €**



TABLA DE CORTE DE CRISTAL
 REF. 40199228
 EAN: 8421152087947
 Precio: **40,00 €**



PREMIUM 1 ½ C 1E

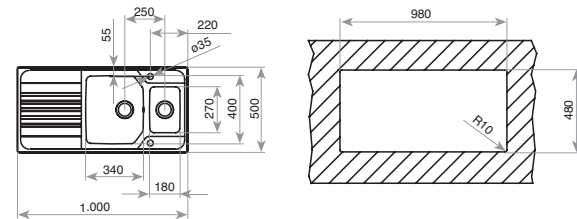
Fregadero de una cubeta grande, cubeta auxiliar y escurridor
 Acero inoxidable 18/10
 Radio de cubeta de R25 para facilitar la limpieza
 Válvula canasta 3 ½"
 Una cesta de acero inoxidable
 Chapa de gran espesor
 Profundidad de las cubetas 190 y 135 mm
 Mueble de 60 cm

Color Inox (reversible)
 REF. 10128004 | EAN: 8421152076057

Precio: **297,00 €**

Dimensiones externas

✱ 500 mm ✪ 1.000 mm



Accesorios recomendados



MULTIGRATER ROLLING
 PROFI
 REF. 40199260
 EAN: 8421152102190
 Precio: **105,00 €**



TABLA DE MADERA +
 COLADOR
 REF. 40199230
 EAN: 8421152084670
 Precio: **72,00 €**



TABLA DE CORTE DE CRISTAL
 REF. 40199228
 EAN: 8421152087947
 Precio: **40,00 €**



PREMIUM 2C 80

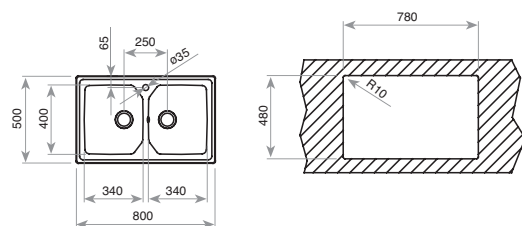
Fregadero de dos cubetas
Acero inoxidable 18/10
Radio de cubeta de R25 para facilitar la limpieza
Válvula canasta 3 1/2"
Chapa de gran espesor
Profundidad de las cubetas 190 mm
Mueble de 80 cm

Color Inox (reversible)
REF. 11128008 | EAN: 8421152076361

Precio: **267,00 €**

Dimensiones externas

500 mm x 800 mm



Accesorios recomendados



MULTIGRATER ROLLING
PROFI
REF. 40199260
EAN: 8421152102190
Precio: **105,00 €**



TABLA DE MADERA +
COLADOR
REF. 40199230
EAN: 8421152084670
Precio: **72,00 €**



TABLA DE CORTE DE CRISTAL
REF. 40199228
EAN: 8421152087947
Precio: **40,00 €**



PREMIUM MAX 1C 1E

Fregadero de una cubeta y escurridor
Acero inoxidable 18/10
Radio de cubeta de R25 para facilitar la limpieza
Válvula canasta 3 1/2"
Chapa de gran espesor
Profundidad de la cubeta 200 mm
Mueble de 50 cm

Color Inox (reversible)
REF. 10128002 | EAN: 8421152076026

Precio: **239,00 €**

Color Inox D (orificio grifo)
REF. 11128002 | EAN: 8421152076033

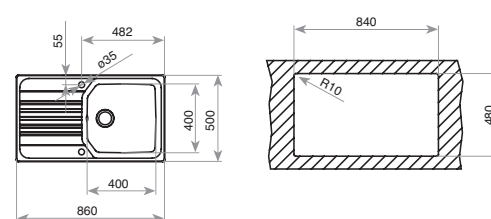
Precio: **239,00 €**

Color Inox I (orificio grifo)
REF. 11128003 | EAN: 8421152076040

Precio: **239,00 €**

Dimensiones externas

500 mm x 860 mm



Accesorios recomendados



MULTIGRATER ROLLING
PROFI
REF. 40199260
EAN: 8421152102190
Precio: **105,00 €**



TABLA DE CORTE DE CRISTAL
REF. 40199228
EAN: 8421152087947
Precio: **40,00 €**

FREGADEROS



PREMIUM MAX 1C

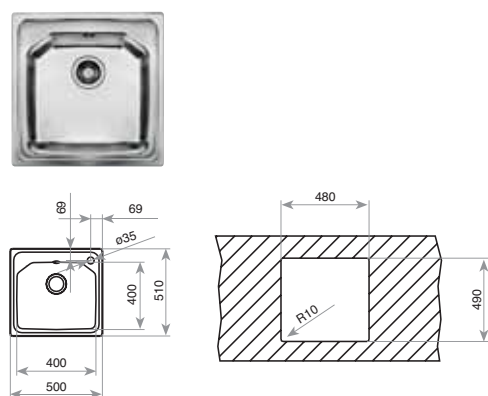
Fregadero de una cubeta
 Acero inoxidable 18/10
 Radio de cubeta de R25 para facilitar la limpieza
 Válvula canasta 3 1/2"
 Chapa de gran espesor
 Profundidad de la cubeta 200 mm
 Mueble de 45 cm

Color Inox (orificio grifo)
 REF. 11128015 | EAN: 8421152112779

Precio: 239,00 €

Dimensiones externas

⊠ 510 mm ⊞ 500 mm



PREMIUM 1C

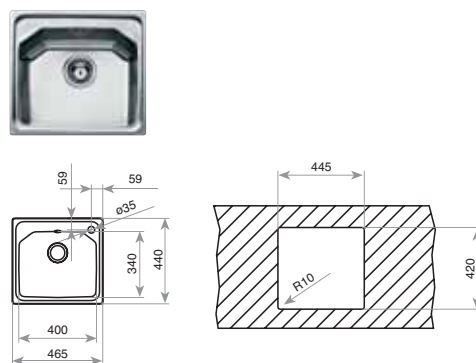
Fregadero de una cubeta
 Acero inoxidable 18/10
 Radio de cubeta de R25 para facilitar la limpieza
 Válvula canasta 3 1/2"
 Chapa de gran espesor
 Profundidad de la cubeta 185 mm
 Mueble de 45 cm

Color Inox (orificio grifo)
 REF. 11128001 | EAN: 8421152076019

Precio: 176,00 €

Dimensiones externas

⊠ 440 mm ⊞ 465 mm



Accesorios recomendados



**TABLA DE MADERA +
 COLADOR**
 REF. 40199230
 EAN: 8421152084670
Precio: 72,00 €



CLASSIC 2C 1E

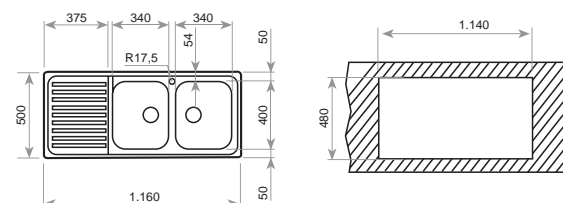
Fregadero de dos cubetas y escurridor
 Acero inoxidable 18/10
 Válvula canasta 3 1/2"
 Chapa de gran espesor
 Profundidad de las cubetas 190 mm
 Mueble de 80 cm

Color Inox (reversible)
 REF. 10119001 | EAN: 8421152704950

Precio: **250,00 €**

Dimensiones externas

✎ 500 mm ✎ 1.160 mm



Accesorios recomendados



TABLA DE CORTE DE CRISTAL
 REF. 40199228
 EAN: 8421152087947
 Precio: **40,00 €**

TABLA DE CORTE DE MADERA
 REF. 40199222
 EAN: 8421152741498
 Precio: **28,00 €**

COLADOR INOX UNIVERSAL
 420x200x74 R15
 REF. 40199072
 EAN: 8421152144237
 Precio: **64,00 €**

FREGADEROS



CLASSIC MAX 1C 1E

Fregadero de una cubeta y escurridor
Acero inoxidable 18/10
Válvula canasta 3 1/2"
Chapa de gran espesor
Profundidad de la cubeta 200 mm
Mueble de 60 cm

Color Inox D (orificio grifo)
REF. 11119200 | EAN: 8421152071526

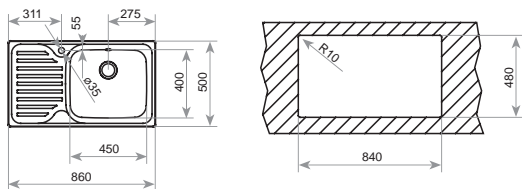
Precio: **196,00 €**

Color Inox I (orificio grifo)
REF. 11119201 | EAN: 8421152071533

Precio: **196,00 €**

Dimensiones externas

■ 500 mm ■ 860 mm



Accesorios recomendados



TABLA DE CORTE DE CRISTAL
REF. 40199228
EAN: 8421152087947
Precio: **40,00 €**

TABLA DE CORTE DE MADERA
REF. 40199222
EAN: 8421152741498
Precio: **28,00 €**

COLADOR INOX UNIVERSAL
420x200x74 R15
REF. 40199072
EAN: 8421152144237
Precio: **64,00 €**



CLASSIC 2C 86

Fregadero de dos cubetas
Acero inoxidable 18/10
Válvula canasta 3 1/2"
Chapa de gran espesor
Profundidad de las cubetas 190 mm
Mueble de 90 cm.

Color Inox (reversible)
REF. 10119004 | EAN: 8421152706923

Precio: **231,00 €**

Color Inox D (orificio grifo)
REF. 11119004 | EAN: 8421152018644

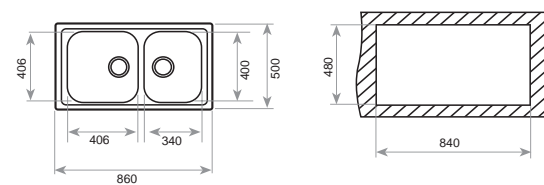
Precio: **231,00 €**

Color Inox I (orificio grifo)
REF. 11119015 | EAN: 8421152018651

Precio: **231,00 €**

Dimensiones externas

■ 500 mm ■ 860 mm



Accesorios recomendados



TABLA DE CORTE DE CRISTAL
REF. 40199228
EAN: 8421152087947
Precio: **40,00 €**

CONJUNTO TABLA + COLADOR
CUBETA 40x40
REF. 40199233
EAN: 8421152119334
Precio: **77,00 €**

COLADOR INOX UNIVERSAL
420x200x74 R15
REF. 40199072
EAN: 8421152144237
Precio: **64,00 €**



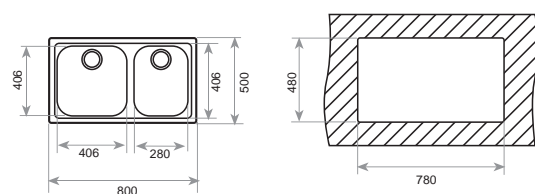
CLASSIC 2C 80

Fregadero de dos cubetas
Acero inoxidable 18/10
Válvula canasta 3 1/2"
Chapa de gran espesor
Profundidad de las cubetas 190 mm
Mueble de 80 cm

Color Inox
REF. 10119006 | EAN: 8421152017463
Precio: **230,00 €**

Color Inox (orificio grifo)
REF. 11119006 | EAN: 8421152018682
Precio: **230,00 €**

Dimensiones externas
500 mm x 800 mm



Accesorios recomendados



<p>TABLA DE CORTE DE CRISTAL REF. 40199228 EAN: 8421152087947 Precio: 40,00 €</p>	<p>CONJUNTO TABLA + COLADOR CUBETA 40x40 REF. 40199233 EAN: 8421152119334 Precio: 77,00 €</p>	<p>COLADOR INOX UNIVERSAL 420x200x74 R15 REF. 40199072 EAN: 8421152144237 Precio: 64,00 €</p>
---	---	---



CLASSIC 1C 1E

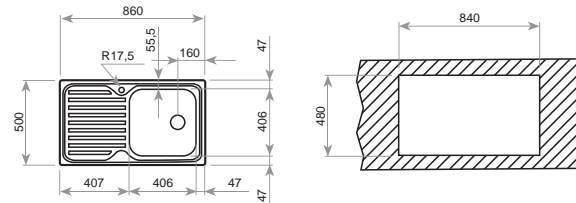
Fregadero de cubeta y escurridor
Acero inoxidable 18/10
Válvula canasta 3 1/2"
Chapa de gran espesor
Profundidad de la cubeta 190 mm
Mueble de 50 cm

Color Inox (reversible)
REF. 10119005 | EAN: 8421152017456
Precio: **143,00 €**

Color Inox D (orificio grifo)
REF. 11119005 | EAN: 8421152018668
Precio: **143,00 €**

Color Inox I (orificio grifo)
REF. 11119017 | EAN: 8421152018675
Precio: **143,00 €**

Dimensiones externas
500 mm x 850 mm



Accesorios recomendados



<p>TABLA DE CORTE DE CRISTAL REF. 40199228 EAN: 8421152087947 Precio: 40,00 €</p>	<p>CONJUNTO TABLA + COLADOR CUBETA 40x40 REF. 40199233 EAN: 8421152119334 Precio: 77,00 €</p>	<p>COLADOR INOX UNIVERSAL 420x200x74 R15 REF. 40199072 EAN: 8421152144237 Precio: 64,00 €</p>
---	---	---

FREGADEROS



CLASSIC 1 ½ C

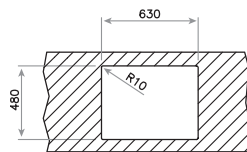
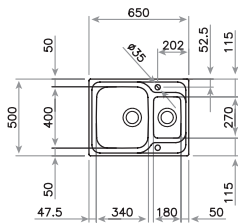
Fregadero de cubeta grande y cubeta auxiliar
Acero inoxidable 18/10
Válvula canasta 3 ½"
Chapa de gran espesor
Profundidad de las cubetas 190 y 135 mm
Mueble de 60 cm

Color Inox (reversible)
REF. 10119079 | EAN: 8421152031391

Precio: **212,00 €**

Dimensiones externas

■ 500 mm ■ 650 mm



Accesorios recomendados



TABLA DE CORTE DE CRISTAL
REF. 40199228
EAN: 8421152087947
Precio: **40,00 €**

TABLA DE CORTE DE MADERA
REF. 40199222
EAN: 8421152741498
Precio: **28,00 €**

COLADOR INOX UNIVERSAL
420x200x74 R15
REF. 40199072
EAN: 8421152144237
Precio: **64,00 €**



CLASSIC 1C

Fregadero de cubeta y escurridor auxiliar
Acero inoxidable 18/10
Válvula canasta 3 ½"
Chapa de gran espesor
Profundidad de la cubeta 190 mm
Mueble de 50 cm

Color Inox (reversible)
REF. 10119059 | EAN: 8421152030677

Precio: **144,00 €**

Color Inox D (orificio grifo)
REF. 11119062 | EAN: 8421152030868

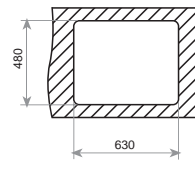
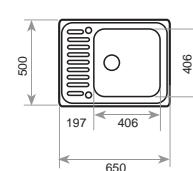
Precio: **144,00 €**

Color Inox I (orificio grifo)
REF. 11119063 | EAN: 8421152030875

Precio: **144,00 €**

Dimensiones externas

■ 500 mm ■ 650 mm



Accesorios recomendados



TABLA DE CORTE DE CRISTAL
REF. 40199228
EAN: 8421152087947
Precio: **40,00 €**

CONJUNTO TABLA + COLADOR
CUBETA 40x40
REF. 40199233
EAN: 8421152119334
Precio: **77,00 €**

COLADOR INOX UNIVERSAL
420x200x74 R15
REF. 40199072
EAN: 8421152144237
Precio: **64,00 €**



STENA 2C 1E

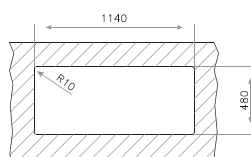
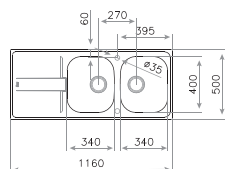
Fregadero de dos cubetas y escurridor
Acero inoxidable 18/10
Válvula canasta 3 1/2"
Profundidad de las cubetas 160 mm
Mueble de 80 cm

Color Inox (reversible)
REF. 10131033 | EAN: 8421152127520

Precio: **190,00 €**

Dimensiones externas

500 mm x 1.160 mm



Accesorios recomendados



COLADOR INOX UNIVERSAL
420x200x74 R15
REF. 40199072
EAN: 8421152144237
Precio: **64,00 €**

COLADOR UNIVERSO BLANCO
260x434x105 mm
REF. 40199061
EAN: 8421152745786
Precio: **27,00 €**



STENA 60 B

Fregadero de cubeta grande, cubeta auxiliar y escurridor
Acero inoxidable 18/10
Válvula canasta 3 1/2"
Profundidad de las cubetas 162 y 99 mm
Mueble de 60 cm

Color Inox (reversible)
REF. 10131009 | EAN: 8421152111543

Precio: **201,00 €**

Color Inox D (orificio grifo)
REF. 11131009 | EAN: 8421152113301

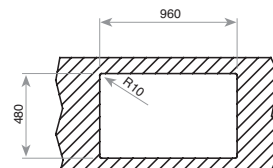
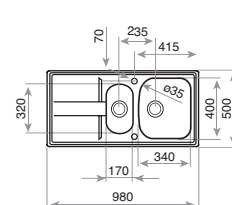
Precio: **201,00 €**

Color Inox I (orificio grifo)
REF. 11131014 | EAN: 8421152113318

Precio: **201,00 €**

Dimensiones externas

500 mm x 980 mm



Accesorios recomendados



COLADOR INOX UNIVERSAL
420x200x74 R15
REF. 40199072
EAN: 8421152144237
Precio: **64,00 €**

COLADOR INOX
193x339x60 mm
REF. 40199057
EAN: 8421152114209
Precio: **48,00 €**

COLADOR UNIVERSO BLANCO
260x434x105 mm
REF. 40199061
EAN: 8421152745786
Precio: **27,00 €**



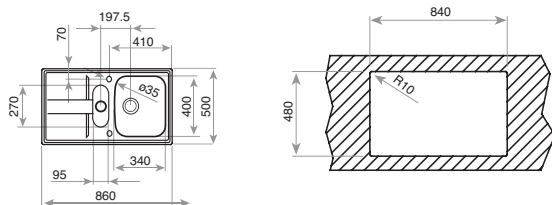
STENA 50 B

Fregadero de cubeta grande, cubeta auxiliar y escurridor
 Acero inoxidable 18/10
 Válvula canasta 3 1/2"
 Una cesta de acero inoxidable
 Profundidad de las cubetas 162 y 30 mm
 Mueble de 50 cm

Color Inox (reversible) Precio: **220,00 €**
 REF. 10131013 | EAN: 8421152113295

Dimensiones externas

✶ 500 mm ✷ 860 mm



Accesorios recomendados



COLADOR INOX UNIVERSAL
 420x200x74 R15
 REF. 40199072
 EAN: 8421152144237
 Precio: **64,00 €**

COLADOR UNIVERSO BLANCO
 260x434x105 mm
 REF. 40199061
 EAN: 8421152745786
 Precio: **27,00 €**



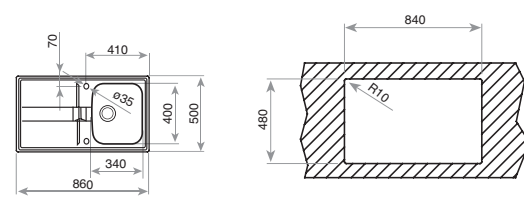
STENA 45 B

Fregadero de una cubeta y escurridor
 Acero inoxidable 18/10
 Válvula canasta 3 1/2"
 Profundidad de la cubeta 162 mm
 Mueble de 45 cm

Color Inox (reversible) Precio: **158,00 €**
 REF. 10131004 | EAN: 8421152111482
Color Inox D (orificio grifo) Precio: **158,00 €**
 REF. 11131004 | EAN: 8421152113271
Color Inox I (orificio grifo) Precio: **158,00 €**
 REF. 11131012 | EAN: 8421152113288

Dimensiones externas

✶ 500 mm ✷ 860 mm



Accesorios recomendados



COLADOR INOX UNIVERSAL
 420x200x74 R15
 REF. 40199072
 EAN: 8421152144237
 Precio: **64,00 €**

COLADOR UNIVERSO BLANCO
 260x434x105 mm
 REF. 40199061
 EAN: 8421152745786
 Precio: **27,00 €**



ELINE 1C PRO

Fregadero de una cubeta
 Acero inoxidable 18/10
 Desagüe automático con válvula canasta 3 ½"
Accesorio incluido: dispensador de jabón
 Profundidad de la cubeta 180 mm
 Mueble de 56 cm

Color Inox
 REF. 13137001 | EAN: 8421152133750

Precio: **203,00 €**



ELINE 1C

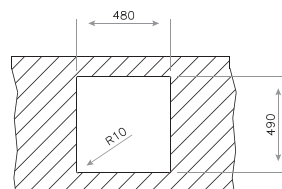
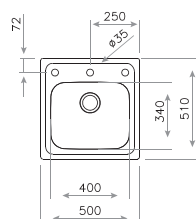
Fregadero de una cubeta
 Acero inoxidable 18/10
 Válvula canasta 3 ½"
 Profundidad de la cubeta 180 mm
 Mueble de 50 cm

Color Inox (orificio grifo)
 REF. 11137003 | EAN: 8421152133774

Precio: **159,00 €**

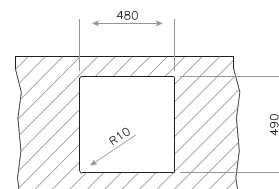
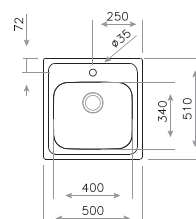
Dimensiones externas

☒ 510 mm ☒ 500 mm



Dimensiones externas

☒ 510 mm ☒ 500 mm



FREGADEROS



BAHÍA 1C PLUS

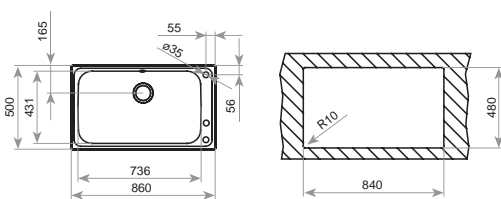
Fregadero de una cubeta
 Acero inoxidable 18/10
 Desagüe automático con válvula canasta 3 1/2"
 Chapa de gran espesor
Accesorios incluidos: tabla de trabajo de madera, cesta acero inoxidable y dispensador de jabón
 Profundidad de la cubeta 220 mm
 Mueble de 90 cm

Color Inox D (orificio grifo)
 REF. 12127001 | EAN: 8421152069592

Precio: **384,00 €**

Dimensiones externas

■ 500 mm ■ 860 mm



ANGULAR 2C

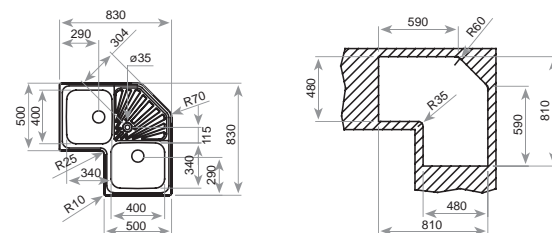
Fregadero de dos cubetas y escurridor
 Especialmente diseñado para el aprovechamiento de los ángulos
 Acero inoxidable 18/10
 Válvula canasta 3 1/2"
 Chapa de gran espesor
 Profundidad de la cubetas 190 mm
 Mueble de 90 cm

Color Inox
 REF. 10118001 | EAN: 8421152060018

Precio: **306,00 €**

Dimensiones externas

■ 830 mm ■ 830 mm



Accesorios recomendados



CESTA DE VARILLA INOX
 380x320x145 mm
 REF. 40199037
 EAN: 8421152026656
 Precio: **48,00 €**



STYLO 2C

Fregadero de dos cubetas
Acero inoxidable 18/10
Válvula canasta 3 1/2"
Profundidad de las cubetas 170 mm
Mueble de 80 cm

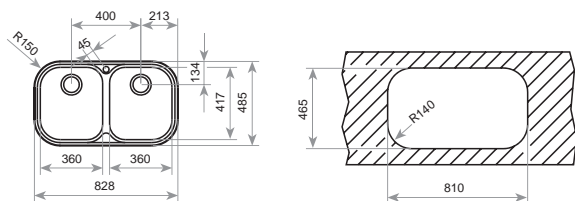
Color Inox
REF. 10107028 | EAN: 8421152028285
Color Inox (orificio grifo)
REF. 11107028 | EAN: 8421152029121

Precio: **130,00 €**

Precio: **130,00 €**

Dimensiones externas

485 mm x 828 mm



Accesorios recomendados



CESTA DE VARILLA INOX
380x320x145 mm
REF. 40199037
EAN: 8421152026656
Precio: **48,00 €**



STYLO 1C 1E

Fregadero de cubeta y escurridor
Acero inoxidable 18/10
Válvula canasta 3 1/2"
Profundidad de la cubeta 170 mm
Mueble de 45 cm

Color Inox (reversible)
REF. 10107017 | EAN: 8421152028179
Color Inox D (orificio grifo)
REF. 11107020 | EAN: 8421152705766
Color Inox I (orificio grifo)
REF. 11107021 | EAN: 8421152705773

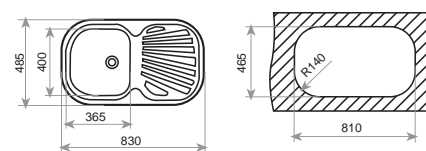
Precio: **112,00 €**

Precio: **112,00 €**

Precio: **112,00 €**

Dimensiones externas

485 mm x 830 mm



Accesorios recomendados



CESTA DE VARILLA INOX
380x320x145 mm
REF. 40199037
EAN: 8421152026656
Precio: **48,00 €**

TABLA DE CORTE DE MADERA
REF. 40199201
EAN: 8421152496015
Precio: **34,00 €**

FREGADEROS



STYLO 1C

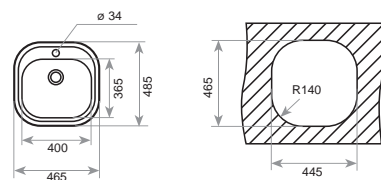
Fregadero de una cubeta
Acero inoxidable 18/10
Válvula canasta 3 1/2"
Profundidad de la cubeta 165 mm
Mueble de 45 cm

Color Inox
REF. 10107007 | EAN: 8421152028070

Precio: **77,00 €**

Dimensiones externas

485 mm x 465 mm



Accesorios recomendados



CESTA DE VARILLA INOX
380x320x145 mm
REF. 40199037
EAN: 8421152026656
Precio: **48,00 €**



TABLA DE CORTE DE MADERA
REF. 40199201
EAN: 8421152496015
Precio: **34,00 €**



CENTROVAL

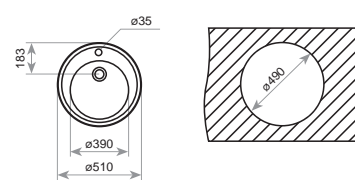
Fregadero de una cubeta
Acero inoxidable 18/10
Válvula canasta 3 1/2"
Profundidad de la cubeta 180 mm
Mueble de 45 cm

Color Inox
REF. 10111004 | EAN: 8421152040041

Precio: **86,00 €**

Dimensiones externas

Ø 510



Accesorios recomendados



CESTA DE VARILLA INOX
Ø370x145 mm
REF. 40199038
EAN: 8421152026663
Precio: **39,00 €**



TABLA DE CORTE DE MADERA
REF. 40199203
EAN: 8421152496039
Precio: **30,00 €**



DUETTA 2C

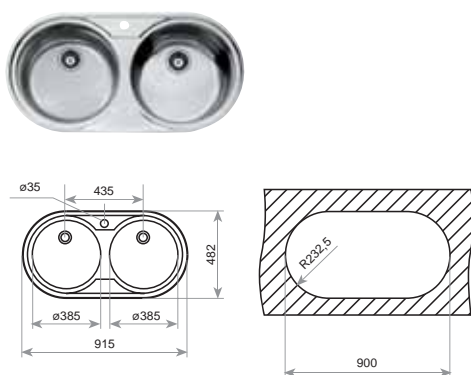
Fregadero de dos cubetas
Acero inoxidable 18/10
Válvula canasta 3 1/2"
Profundidad de las cubetas 150 mm
Mueble de 90 cm

Color Inox
REF. 10109025 | EAN: 8421152034255

Precio: **212,00 €**

Dimensiones externas

⊗ 482 mm ⊗ 915 mm



Accesorios recomendados



CESTA DE VARILLA INOX
Ø370x145 mm
REF. 40199038
EAN: 8421152026663
Precio: **39,00 €**



TABLA DE CORTE DE MADERA
REF. 40199203
EAN: 8421152496039
Precio: **30,00 €**



DUETTA 1C 1E

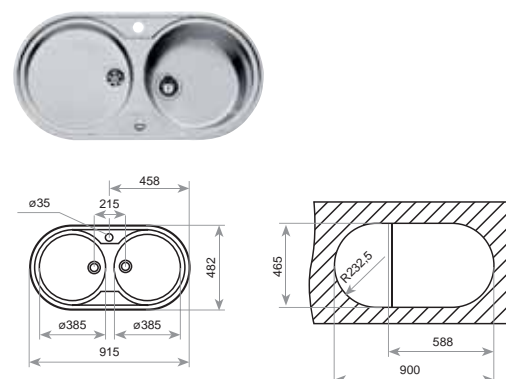
Fregadero de cubeta y escurridor
Acero inoxidable 18/10
Válvula canasta 3 1/2"
Profundidad de la cubeta 150 mm
Profundidad del escurridor 30 mm
Mueble de 60 cm

Color Inox (reversible)
REF. 10109006 | EAN: 8421152034064

Precio: **198,00 €**

Dimensiones externas

⊗ 482 mm ⊗ 915 mm



Accesorios recomendados



CESTA DE VARILLA INOX
Ø370x145 mm
REF. 40199038
EAN: 8421152026663
Precio: **39,00 €**



TABLA DE CORTE DE MADERA
REF. 40199203
EAN: 8421152496039
Precio: **30,00 €**

FREGADEROS



DR-80 2C

Fregadero de dos cubetas
Acero inoxidable 18/10
Válvula canasta 3 1/2"
Profundidad de las cubetas 140 mm
Mueble de 80 cm

Color Inox
REF. 10110006 | EAN: 8421152037065

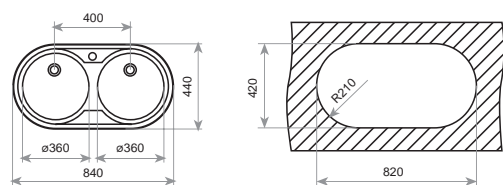
Precio: **125,00 €**

Color Inox (orificio grifo)
REF. 11110006 | EAN: 8421152705803

Precio: **125,00 €**

Dimensiones externas

✎ 440 mm ✎ 840 mm



Accesorios recomendados



CESTA DE VARILLA INOX
Ø340x145 mm
REF. 40199039
EAN: 8421152026670
Precio: **36,00 €**



DR-80 1C 1E

Fregadero de cubeta y escurridor
Acero inoxidable 18/10
Válvula canasta 3 1/2"
Profundidad de la cubeta 160 mm
Mueble de 45 cm

Color Inox (reversible)
REF. 10110005 | EAN: 8421152037058

Precio: **114,00 €**

Color Inox D (orificio grifo)
REF. 11110005 | EAN: 8421152705834

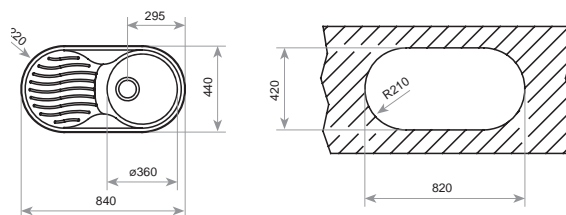
Precio: **114,00 €**

Color Inox I (orificio grifo)
REF. 11110009 | EAN: 8421152705865

Precio: **114,00 €**

Dimensiones externas

✎ 440 mm ✎ 840 mm



Accesorios recomendados



CESTA DE VARILLA INOX
Ø340x145 mm
REF. 40199039
EAN: 8421152026670
Precio: **36,00 €**



DR-77 1C 1E

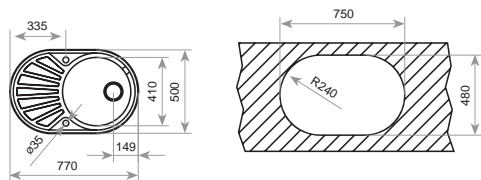
Fregadero de cubeta y escurridor
Acero inoxidable 18/10
Válvula canasta 3 1/2"
Profundidad de la cubeta 180 mm
Mueble de 45 cm

Color Inox (reversible)
REF. 40127315 | EAN: 8421152748237

Precio: **124,00 €**

Dimensiones externas

⊗ 500 mm ⊗ 770 mm



Accesorios recomendados



CESTA DE VARILLA INOX
Ø370x145 mm
REF. 40199038
EAN: 8421152026663
Precio: **39,00 €**



ERC

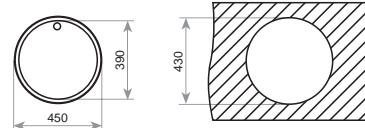
Fregadero de una cubeta
Acero inoxidable 18/10
Válvula canasta 3 1/2"
Profundidad de la cubeta 180 mm
Mueble de 45 cm

Color Inox
REF. 10108035 | EAN: 8421152131770

Precio: **72,00 €**

Dimensiones externas

Ø 450



Accesorios recomendados



CESTA DE VARILLA INOX
Ø370x145 mm
REF. 40199038
EAN: 8421152026663
Precio: **39,00 €**



TABLA DE CORTE DE MADERA
REF. 40199203
EAN: 8421152496039
Precio: **30,00 €**

FREGADEROS



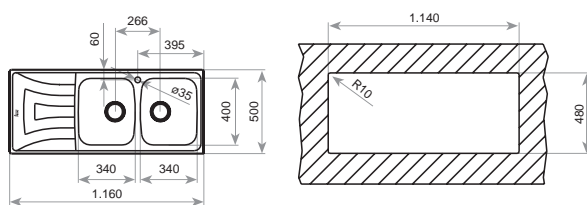
UNIVERSO 2C 1E

Fregadero de dos cubetas y escurridor
Acero inoxidable 18/10
Válvula canasta 3 1/2"
Profundidad de las cubetas 170 mm
Mueble de 80 cm

Color Inox
REF. 10120085 | EAN: 8421152112786

Precio: **160,00 €**

Dimensiones externas
▲ 500 mm ■ 1.160 mm



Accesorios recomendados



COLADOR INOX UNIVERSAL
420x200x74 R15
REF. 40199072
EAN: 8421152144237
Precio: **64,00 €**

COLADOR UNIVERSO BLANCO
260x434x105 mm
REF. 40199061
EAN: 8421152745786
Precio: **27,00 €**

TABLA UNIVERSO BLANCA
REF. 40199223
EAN: 8421152745793
Precio: **58,00 €**



UNIVERSO 1 1/2 C 1E

Fregadero de cubeta grande, cubeta auxiliar y escurridor
Acero inoxidable 18/10
Válvula canasta 3 1/2"
Profundidad de las cubetas 160 y 95 mm
Mueble de 60 cm

Color Inox (reversible)
REF. 10120016 | EAN: 8421152034354

Precio: **140,00 €**

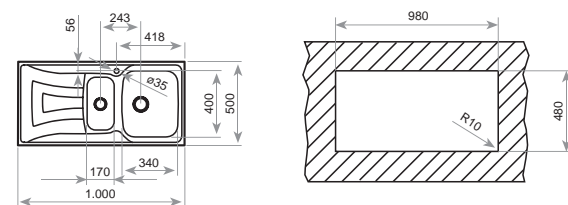
Color Inox D (orificio grifo)
REF. 11120016 | EAN: 8421152034361

Precio: **140,00 €**

Color Inox I (orificio grifo)
REF. 11120017 | EAN: 8421152034378

Precio: **140,00 €**

Dimensiones externas
▲ 500 mm ■ 1.000 mm



Accesorios recomendados



COLADOR INOX UNIVERSAL
420x200x74 R15
REF. 40199072
EAN: 8421152144237
Precio: **64,00 €**

COLADOR INOX
193x339x60 mm
REF. 40199057
EAN: 8421152114209
Precio: **48,00 €**

COLADOR UNIVERSO BLANCO
260x434x105 mm
REF. 40199061
EAN: 8421152745786
Precio: **27,00 €**



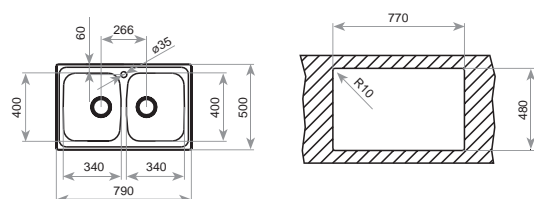
UNIVERSO 2C 79

Fregadero de dos cubetas
Acero inoxidable 18/10
Válvula canasta 3 1/2"
Profundidad de las cubetas 160 mm
Mueble de 80 cm

Color Inox Precio: **134,00 €**
REF. 10120086 | EAN: 8421152112793
Color Inox (orificio grifo) Precio: **134,00 €**
REF. 11120086 | EAN: 8421152112809

Dimensiones externas

⊗ 500 mm ⊗ 790 mm



Accesorios recomendados



COLADOR INOX UNIVERSAL
420x200x74 R15
REF. 40199072
EAN: 8421152144237
Precio: **64,00 €**

COLADOR UNIVERSO BLANCO
260x434x105 mm
REF. 40199061
EAN: 8421152745786
Precio: **27,00 €**



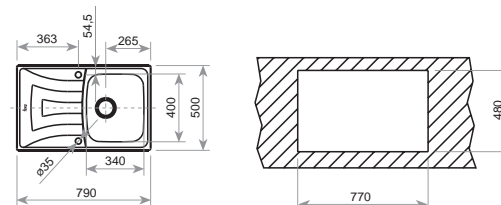
UNIVERSO 1C 1E 79

Fregadero de una cubeta y escurridor
Acero inoxidable 18/10
Válvula canasta 3 1/2"
Profundidad de la cubeta 170 mm
Mueble de 45 cm

Color Inox (reversible) Precio: **110,00 €**
REF. 10120087 | EAN: 8421152112830
Color Inox D (orificio grifo) Precio: **110,00 €**
REF. 11120087 | EAN: 8421152112847
Color Inox I (orificio grifo) Precio: **110,00 €**
REF. 11120088 | EAN: 8421152112878

Dimensiones externas

⊗ 500 mm ⊗ 790 mm



Accesorios recomendados



COLADOR INOX UNIVERSAL
420x200x74 R15
REF. 40199072
EAN: 8421152144237
Precio: **64,00 €**

COLADOR UNIVERSO BLANCO
260x434x105 mm
REF. 40199061
EAN: 8421152745786
Precio: **27,00 €**

TABLA UNIVERSO BLANCA
REF. 40199223
EAN: 8421152745793
Precio: **58,00 €**

FREGADEROS



UNIVERSO 1 ½ C

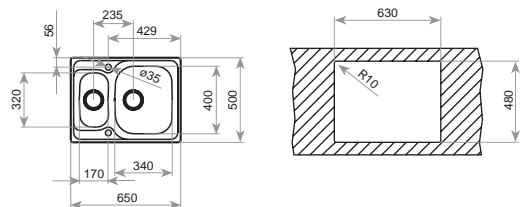
Fregadero de cubeta grande y cubeta auxiliar
Acero inoxidable 18/10
Válvula canasta 3 ½"
Profundidad de las cubetas: 160 y 95 mm
Mueble de 60 cm

Color Inox (reversible)
REF. 10120090 | EAN: 8421152112946

Precio: **128,00 €**

Dimensiones externas

⊗ 500 mm ⊗ 650 mm



UNIVERSO 1C

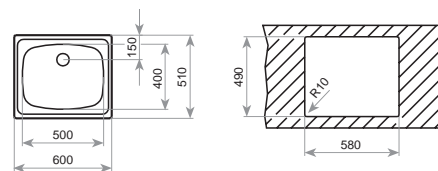
Fregadero de una cubeta
Acero inoxidable 18/10
Válvula canasta 3 ½"
Profundidad de la cubeta 150 mm
Mueble de 60 cm

Color Inox (reversible)
REF. 10120089 | EAN: 8421152112885

Precio: **106,00 €**

Dimensiones externas

⊗ 510 mm ⊗ 600 mm



Accesorios recomendados



COLADOR INOX
193x339x60 mm
REF. 40199057
EAN: 8421152114209
Precio: **48,00 €**



COLADOR UNIVERSO BLANCO
260x434x105 mm
REF. 40199061
EAN: 8421152745786
Precio: **27,00 €**



E/50

Fregaderos realizados en acero inoxidable 18/10
Desagüe con válvula 1 ½" y tapón de cierre.

E/50 1C

Medidas mm: 465 x 440
Medidas cubeta mm: 370 x 340 x 150
Medidas encastrar mm: 445 x 415
Instalación en muebles de 45 cm

Color Inox Precio: **80,00 €**
REF. 10103001 | EAN: 8421152016015



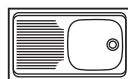
E/50 1C 1E

Medidas mm: 800 x 440
Medidas cubeta mm: 370 x 340 x 150
Medidas encastrar mm: 780 x 415
Instalación en muebles de 45 cm
Orificio grifería (11103012/11103013)

Color Inox (reversible) Precio: **110,00 €**
REF. 10103010 | EAN: 8421152016107

Color Inox D (orificio grifo) Precio: **110,00 €**
REF. 11103012 | EAN: 8421152707043

Color Inox I (orificio grifo) Precio: **110,00 €**
REF. 11103013 | EAN: 8421152707050

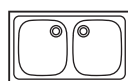


E/50 2C

Medidas mm: 800 x 440
Medidas cubetas mm: 340 x 370 x 142
Medidas encastrar mm: 780 x 415
Instalación en muebles de 80 cm
Orificio grifería (11103011)

Color Inox Precio: **134,00 €**
REF. 10103011 | EAN: 8421152016114

Color Inox (orificio grifo) Precio: **134,00 €**
REF. 11103011 | EAN: 8421152707234



BE LÍNEA R15

Múltiples combinaciones
Solo o acompañados, los fregaderos Línea siempre destacan.



► **Cubetas de 20 cm de fondo.**
Más profundas, más posibilidades.

► **Acero** de máxima calidad AISI 304 ¡Para toda la vida!

► **Elegante diseño.** La línea recta es bella y concentra todas las miradas. Ahora y siempre.

► **El mejor de su clase.**
Los únicos del mundo que se fabrican en un solo proceso.

► **Instalación bajo encimera.**
El toque de distinción y clase para tu cocina.

Embellecedor
Las grandes ideas se muestran en los detalles más pequeños.



Acabados de primera calidad
para una limpieza más fácil y cómoda.

► **Radio 15, solo al alcance de los Nº 1.**

Radio 15 es el ángulo con el que diseñamos nuestra nueva gama de fregaderos, caracterizados por la viveza de las aristas, la verticalidad de su cubeta y la calidad de los materiales.

Los Radio 15 son más eficientes, más fáciles de limpiar y mejoran un 30% el uso razonable de los recursos naturales.



NOVEDAD

BE LINEA R15 2C 740

Fregadero de dos cubetas
Acero inoxidable 18/10
Radio de cubetas de R15 para facilitar la limpieza
Válvula canasta 3 1/2"
Accesorios fijación
Chapa de gran espesor
Profundidad de las cubetas 200
Mueble de 80 cm

Color Inox Precio: **360,00 €**
REF. 10125166 | EAN: 8421152123911

Dimensiones externas

⊗ 440 mm ⊗ 580 mm



NOVEDAD

BE LINEA R15 2C 580

Fregadero de dos cubetas
Acero inoxidable 18/10
Radio de cubetas de R15 para facilitar la limpieza
Válvula canasta 3 1/2"
Accesorios fijación
Chapa de gran espesor
Profundidad de las cubetas 200 y 140 mm
Mueble de 60 cm

Color Inox Precio: **350,00 €**
REF. 10125167 | EAN: 8421152123928

Dimensiones externas

⊗ 440 mm ⊗ 740 mm



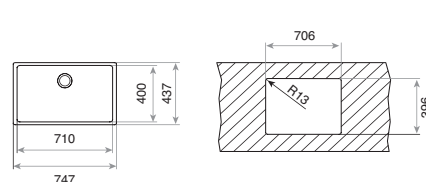
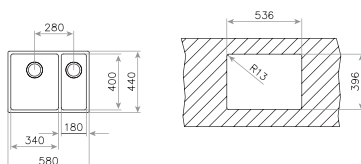
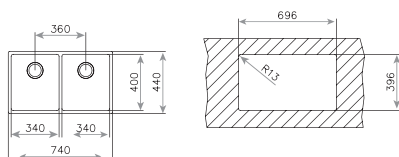
BE LINEA R15 71.40

Fregadero de una cubeta
Acero inoxidable 18/10
Radio de cubeta de R15 para facilitar la limpieza
Válvula canasta 3 1/2"
Accesorios fijación
Chapa de gran espesor
Profundidad de la cubeta 200 mm
Mueble de 90 cm

Color Inox Precio: **380,00 €**
REF. 10125148 | EAN: 8421152111178

Dimensiones externas

⊗ 400 mm ⊗ 710 mm



Accesorios recomendados



COLADOR INOX UNIVERSAL
420x200x74 R15
REF. 40199072
EAN: 8421152144237
Precio: **64,00 €**

DISPENSADOR DE JABÓN
CUADRADO
REF. 40199321
EAN: 8421152147061
Precio: **40,00 €**

TAPA INOX DE VÁLVULA
CESTILLA
REF. 40199510
EAN: 8421152113806
Precio: **16,00 €**

Accesorios recomendados



COLADOR INOX UNIVERSAL
420x200x74 R15
REF. 40199072
EAN: 8421152144237
Precio: **64,00 €**

DISPENSADOR DE JABÓN
CUADRADO
REF. 40199321
EAN: 8421152147061
Precio: **40,00 €**

TAPA INOX DE VÁLVULA
CESTILLA
REF. 40199510
EAN: 8421152113806
Precio: **16,00 €**

Accesorios recomendados



COLADOR INOX UNIVERSAL
420x200x74 R15
REF. 40199072
EAN: 8421152144237
Precio: **64,00 €**

DISPENSADOR DE JABÓN
CUADRADO
REF. 40199321
EAN: 8421152147061
Precio: **40,00 €**

TAPA INOX DE VÁLVULA
CESTILLA
REF. 40199510
EAN: 8421152113806
Precio: **16,00 €**

FREGADEROS



BE LÍNEA R15 50.40

Fregadero de una cubeta
Acero inoxidable 18/10
Radio de cubeta de R15 para facilitar la limpieza
Válvula canasta 3 1/2"
Accesorios fijación
Chapa de gran espesor
Profundidad de la cubeta 200 mm
Mueble de 60 cm.

Color Inox Precio: **210,00 €**
REF. 10125134 | EAN: 8421152098288

Dimensiones externas

⊗ 400 mm ⊗ 500 mm

BE LÍNEA R15 45.40

Fregadero de una cubeta
Acero inoxidable 18/10
Radio de cubeta de R15 para facilitar la limpieza
Válvula canasta 3 1/2"
Accesorios fijación
Chapa de gran espesor
Profundidad de la cubeta 200 mm
Mueble de 60 cm

Color Inox Precio: **207,00 €**
REF. 10125133 | EAN: 8421152098271

Dimensiones externas

⊗ 400 mm ⊗ 450 mm

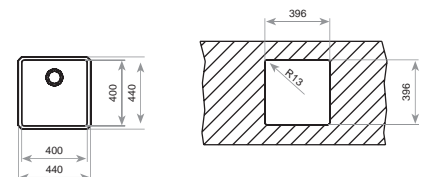
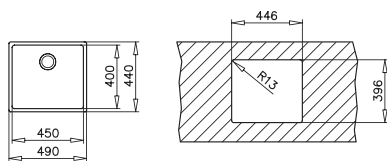
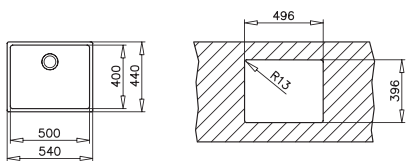
BE LÍNEA R15 40.40

Fregadero de una cubeta
Acero inoxidable 18/10
Radio de cubeta de R15 para facilitar la limpieza
Válvula canasta 3 1/2"
Accesorios fijación
Chapa de gran espesor
Profundidad de la cubeta 200 mm
Mueble de 50 cm

Color Inox Precio: **170,00 €**
REF. 10125124 | EAN: 8421152066515

Dimensiones externas

⊗ 400 mm ⊗ 400 mm



Accesorios recomendados



COLADOR INOX UNIVERSAL
420x200x74 R15
REF. 40199072
EAN: 8421152144237
Precio: **64,00 €**

DISPENSADOR DE JABÓN
CUADRADO
REF. 40199321
EAN: 8421152147061
Precio: **40,00 €**

TAPA INOX DE VÁLVULA
CESTILLA
REF. 40199510
EAN: 8421152113806
Precio: **16,00 €**

Accesorios recomendados



COLADOR INOX UNIVERSAL
420x200x74 R15
REF. 40199072
EAN: 8421152144237
Precio: **64,00 €**

DISPENSADOR DE JABÓN
CUADRADO
REF. 40199321
EAN: 8421152147061
Precio: **40,00 €**

TAPA INOX DE VÁLVULA
CESTILLA
REF. 40199510
EAN: 8421152113806
Precio: **16,00 €**

Accesorios recomendados



COLADOR INOX UNIVERSAL
420x200x74 R15
REF. 40199072
EAN: 8421152144237
Precio: **64,00 €**

DISPENSADOR DE JABÓN
CUADRADO
REF. 40199321
EAN: 8421152147061
Precio: **40,00 €**

TAPA INOX DE VÁLVULA
CESTILLA
REF. 40199510
EAN: 8421152113806
Precio: **16,00 €**



BE LÍNEA R15 34.40

Fregadero de una cubeta
Acero inoxidable 18/10
Radio de cubeta de R15 para facilitar la limpieza
Válvula canasta 3 1/2"
Accesorios fijación
Chapa de gran espesor
Profundidad de la cubeta 200 mm
Mueble de 45 cm

Color Inox Precio: **165,00 €**
REF. 10125125 | EAN: 8421152066522

Dimensiones externas

⊗ 400 mm ⊗ 340 mm

BE LÍNEA R15 27.40

Fregadero de una cubeta
Acero inoxidable 18/10
Radio de cubeta de R15 para facilitar la limpieza
Válvula canasta 3 1/2"
Accesorios fijación
Chapa de gran espesor
Profundidad de la cubeta 200 mm
Mueble de 45 cm

Color Inox Precio: **230,00 €**
REF. 10125147 | EAN: 8421152111161

Dimensiones externas

⊗ 400 mm ⊗ 270 mm

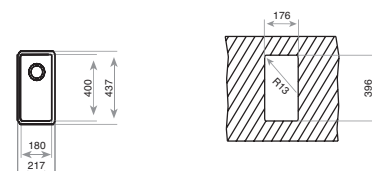
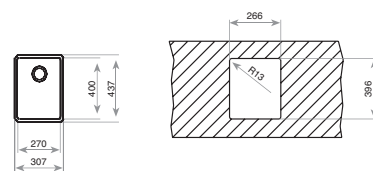
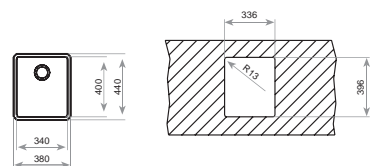
BE LÍNEA R15 18.40

Fregadero de una cubeta
Acero inoxidable 18/10
Radio de cubeta de R15 para facilitar la limpieza
Válvula canasta 3 1/2"
Accesorios fijación
Chapa de gran espesor
Profundidad de la cubeta 140 mm
Mueble de 45 cm

Color Inox Precio: **195,00 €**
REF. 10125146 | EAN: 8421152111154

Dimensiones externas

⊗ 400 mm ⊗ 180 mm



Accesorios recomendados



DISPENSADOR DE JABÓN CUADRADO
REF. 40199321
EAN: 8421152147061
Precio: **40,00 €**

TAPA INOX DE VÁLVULA CESTILLA
REF. 40199510
EAN: 8421152113806
Precio: **16,00 €**

Accesorios recomendados



DISPENSADOR DE JABÓN CUADRADO
REF. 40199321
EAN: 8421152147061
Precio: **40,00 €**

TAPA INOX DE VÁLVULA CESTILLA
REF. 40199510
EAN: 8421152113806
Precio: **16,00 €**

Accesorios recomendados



DISPENSADOR DE JABÓN CUADRADO
REF. 40199321
EAN: 8421152147061
Precio: **40,00 €**

TAPA INOX DE VÁLVULA CESTILLA
REF. 40199510
EAN: 8421152113806
Precio: **16,00 €**



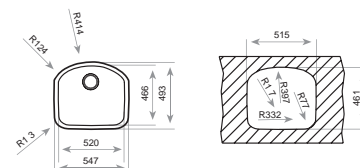
BE 52.46 D

Fregadero de una cubeta
 Acero inoxidable 18/10
 Válvula canasta 3 1/2"
 Embellecedor de rebosadero
 Accesorios fijación
 Chapa de gran espesor
 Profundidad de la cubeta 250 mm
 Mueble de 60 cm

Color Inox **Precio: 134,00 €**
 REF. 10125080 | EAN: 8421152035962

Dimensiones externas

■ 466 mm ➤ 520 mm



Accesorios recomendados



DISPENSADOR DE JABÓN CUADRADO
 REF. 40199321
 EAN: 8421152147061
 Precio: **40,00 €**



BE 2C 785

Fregadero de dos cubetas
Acero inoxidable 18/10
Válvula canasta 3 1/2"
Embellecedor de rebosadero
Accesorios fijación
Chapa de gran espesor
Profundidad de las cubetas 250 y 180 mm
Mueble de 90 cm

Color Inox Precio: **260,00 €**
REF. 10125025 | EAN: 8421152031261

Dimensiones externas

⊗ 406 mm ⊗ 406 mm y
⊗ 406 mm ⊗ 280 mm

BE 2C 780

Fregadero de dos cubetas
Acero inoxidable 18/10
Válvula canasta 3 1/2"
Embellecedor de rebosadero
Accesorios fijación
Chapa de gran espesor
Profundidad de las cubetas 200 mm
Mueble de 90 cm

Color Inox Precio: **244,00 €**
REF. 10125026 | EAN: 8421152031278

Dimensiones externas

⊗ 400 mm ⊗ 340 mm

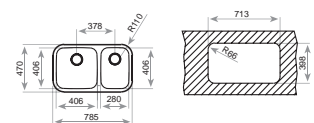
BE 2C 765

Fregadero de dos cubetas
Acero inoxidable 18/10
Válvula canasta 3 1/2"
Embellecedor de rebosadero
Accesorios fijación
Chapa de gran espesor
Profundidad de las cubetas 200 mm
Mueble de 80 cm

Color Inox Precio: **244,00 €**
REF. 10125150 | EAN: 8421152112960

Dimensiones externas

⊗ 400 mm ⊗ 340 mm



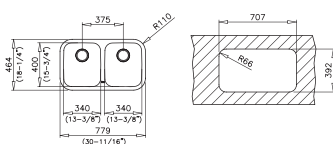
Accesorios recomendados



CESTA DE VARILLA INOX
380x320x145 mm
REF. 40193037
EAN: 8421152026656
Precio: **48,00 €**

COLADOR INOX UNIVERSAL
420x200x74 R15
REF. 40193072
EAN: 8421152144237
Precio: **64,00 €**

DISPENSADOR DE JABÓN
CUADRADO
REF. 4019321
EAN: 8421152147061
Precio: **40,00 €**



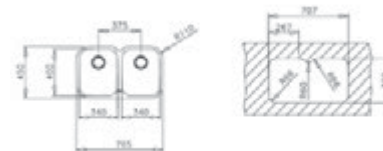
Accesorios recomendados



CESTA DE VARILLA INOX
380x320x145 mm
REF. 40193037
EAN: 8421152026656
Precio: **48,00 €**

COLADOR INOX UNIVERSAL
420x200x74 R15
REF. 40193072
EAN: 8421152144237
Precio: **64,00 €**

DISPENSADOR DE JABÓN
CUADRADO
REF. 4019321
EAN: 8421152147061
Precio: **40,00 €**



Accesorios recomendados



CESTA DE VARILLA INOX
380x320x145 mm
REF. 40193037
EAN: 8421152026656
Precio: **48,00 €**

COLADOR INOX UNIVERSAL
420x200x74 R15
REF. 40193072
EAN: 8421152144237
Precio: **64,00 €**

DISPENSADOR DE JABÓN
CUADRADO
REF. 4019321
EAN: 8421152147061
Precio: **40,00 €**

FREGADEROS



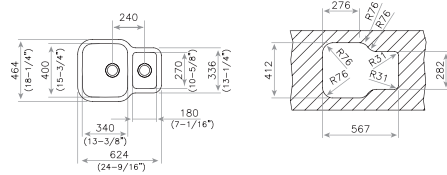
BE 1 1/2 C 625 REV

Fregadero de cubeta grande y cubeta auxiliar
Acero inoxidable 18/10
Válvula canasta 3 1/2"
Embellecedor de rebosadero
Accesorios fijación
Chapa de gran espesor
Profundidad de las cubetas 200 y 120 mm
Mueble de 70 cm

Color Inox Precio: **220,00 €**
REF. 10125160 | EAN: 8421152114643

Dimensiones externas

⊗ 400 mm ⊗ 340 mm y
⊗ 270 mm ⊗ 180 mm



Accesorios recomendados



CESTA DE VARILLA INOX
380x320x145 mm
REF. 40199037
EAN: 8421152026656
Precio: **48,00 €**

DISPENSADOR DE JABÓN CUADRADO
REF. 40199321
EAN: 8421152147061
Precio: **40,00 €**



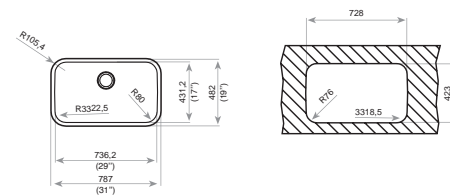
BE - 74.43

Fregadero de una cubeta
Acero inoxidable 18/10
Válvula canasta 3 1/2"
Embellecedor de rebosadero
Accesorios fijación
Profundidad de la cubeta 200 mm
Mueble de 90 cm

Color Inox Precio: **180,00 €**
REF. 10125121 | EAN: 8421152060889

Dimensiones externas

⊗ 431 mm ⊗ 736 mm



Accesorios recomendados



DISPENSADOR DE JABÓN CUADRADO
REF. 40199321
EAN: 8421152147061
Precio: **40,00 €**



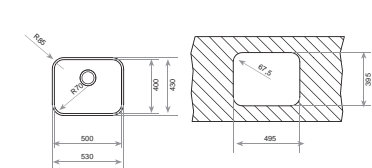
BE - 50.40 PLUS

Fregadero de una cubeta
Acero inoxidable 18/10
Válvula canasta 3 1/2"
Embellecedor de rebosadero
Accesorios fijación
Profundidad de la cubeta 200 mm
Mueble de 60 cm.

Color Inox Precio: **115,00 €**
REF. 10125122 | EAN: 8421152062111

Dimensiones externas

⊗ 400 mm ⊗ 500 mm



Accesorios recomendados



COLADOR INOX UNIVERSAL
420x200x74 R15
REF. 40199072
EAN: 8421152144237
Precio: **64,00 €**

DISPENSADOR DE JABÓN CUADRADO
REF. 40199321
EAN: 8421152147061
Precio: **40,00 €**



BE - 50.40

Fregadero de una cubeta
Acero inoxidable 18/10
Válvula canasta 3 1/2"
Embellecedor de rebosadero
Accesorios fijación
Profundidad de la cubeta 155 mm
Mueble de 60 cm

Color Inox Precio: **86,00 €**
REF. 10125001 | EAN: 8421152071311

Dimensiones externas

⊗ 400 mm ⊗ 500 mm

BE - 45.40

Fregadero de una cubeta
Acero inoxidable 18/10
Válvula canasta 3 1/2"
Embellecedor de rebosadero
Accesorios fijación
Profundidad de la cubeta 200 mm
Mueble de 60 cm.

Color Inox Precio: **105,00 €**
REF. 10125123 | EAN: 8421152066454

Dimensiones externas

⊗ 400 mm ⊗ 450 mm

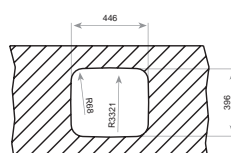
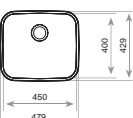
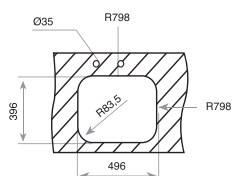
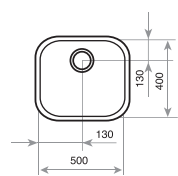
BE - 40.40 PLUS

Fregadero de una cubeta
Acero inoxidable 18/10
Válvula canasta 3 1/2"
Embellecedor de rebosadero
Accesorios fijación
Profundidad de la cubeta 200 mm
Mueble de 50 cm

Color Inox Precio: **96,00 €**
REF. 10125152 | EAN: 8421152113240

Dimensiones externas

⊗ 406 mm ⊗ 406 mm



Accesorios recomendados



DISPENSADOR DE JABÓN CUADRADO
REF. 40199321
EAN: 8421152147061
Precio: **40,00 €**

Accesorios recomendados



DISPENSADOR DE JABÓN CUADRADO
REF. 40199321
EAN: 8421152147061
Precio: **40,00 €**

Accesorios recomendados



CESTA DE VARILLA INOX 380x320x145 mm
REF. 40199037
EAN: 8421152026656
Precio: **48,00 €**



CONJUNTO TABLA + COLADOR CUBETA 40x40
REF. 40199233
EAN: 8421152119334
Precio: **77,00 €**



DISPENSADOR DE JABÓN CUADRADO
REF. 40199321
EAN: 8421152147061
Precio: **40,00 €**

FREGADEROS



BE - 40.40

Fregadero de una cubeta
Acero inoxidable 18/10
Válvula canasta 3 1/2"
Embellecedor de rebosadero
Accesorios fijación
Profundidad de la cubeta 180 mm
Mueble de 50 cm

Color Inox Precio: **81,00 €**
REF. 10125005 | EAN: 8421152024119

Dimensiones externas

⊗ 406 mm ⊗ 406 mm

BE - 34.45

Fregadero de una cubeta
Acero inoxidable 18/10
Válvula canasta 3 1/2"
Embellecedor de rebosadero
Accesorios fijación
Profundidad de la cubeta 250 mm
Mueble de 45 cm

Color Inox Precio: **138,00 €**
REF. 10125055 | EAN: 8421152032497

Dimensiones externas

⊗ 457 mm ⊗ 340 mm

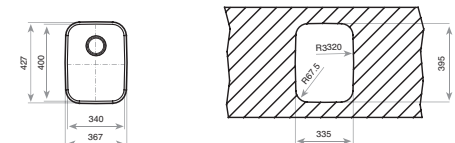
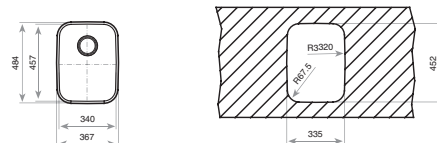
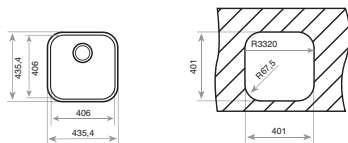
BE 34.40 PLUS

Fregadero de una cubeta
Acero inoxidable 18/10
Válvula canasta 3 1/2"
Embellecedor de rebosadero
Accesorios fijación
Profundidad de la cubeta 200 mm
Mueble de 45 cm.

Color Inox Precio: **90,00 €**
REF. 10125149 | EAN: 8421152112892

Dimensiones externas

⊗ 400 mm ⊗ 340 mm



Accesorios recomendados



CESTA DE VARILLA INOX
380x320x145 mm
REF. 40199037
EAN: 8421152026656
Precio: **48,00 €**

CONJUNTO TABLA +
COLADOR CUBETA 40x40
REF. 40199233
EAN: 8421152119334
Precio: **77,00 €**

DISPENSADOR DE JABÓN
CUADRADO
REF. 40199321
EAN: 8421152147061
Precio: **40,00 €**

Accesorios recomendados



CESTA DE VARILLA INOX
380x320x145 mm
REF. 40199037
EAN: 8421152026656
Precio: **48,00 €**

DISPENSADOR DE JABÓN
CUADRADO
REF. 40199321
EAN: 8421152147061
Precio: **40,00 €**

Accesorios recomendados



DISPENSADOR DE JABÓN
CUADRADO
REF. 40199321
EAN: 8421152147061
Precio: **40,00 €**



BE - 34.37

Fregadero de una cubeta
Acero inoxidable 18/10
Válvula canasta 3 1/2"
Embellecedor de rebosadero
Accesorios fijación
Profundidad de la cubeta 155 mm
Mueble de 45 cm

Color Inox Precio: **66,00 €**
REF. 10125004 | EAN: 8421152024102

Dimensiones externas

⊗ 368 mm ⊗ 338 mm

BE - 28.40

Fregadero de una cubeta
Acero inoxidable 18/10
Válvula canasta 3 1/2"
Embellecedor de rebosadero
Accesorios fijación
Profundidad de la cubeta 180 mm
Mueble de 45 cm

Color Inox Precio: **73,00 €**
REF. 10125003 | EAN: 8421152024096

Dimensiones externas

⊗ 406 mm ⊗ 280 mm

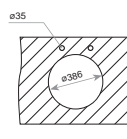
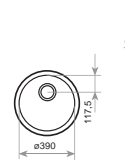
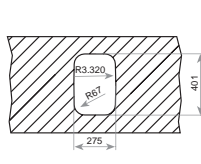
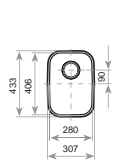
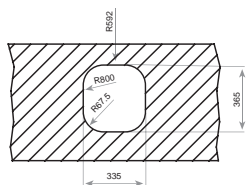
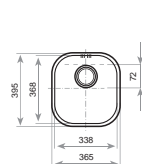
BE - Ø.39

Fregadero de una cubeta
Acero inoxidable 18/10
Válvula canasta 3 1/2"
Embellecedor de rebosadero
Accesorios fijación
Profundidad de la cubeta 180 mm
Mueble de 45 cm.

Color Inox Precio: **75,00 €**
REF. 10125006 | EAN: 8421152024126

Dimensiones externas

Ø 390 mm



Accesorios recomendados



DISPENSADOR DE JABÓN CUADRADO
REF. 40199321
EAN: 8421152147061
Precio: **40,00 €**

Accesorios recomendados



DISPENSADOR DE JABÓN CUADRADO
REF. 40199321
EAN: 8421152147061
Precio: **40,00 €**

Accesorios recomendados



CESTA DE VARILLA INOX Ø370x145 mm
REF. 40199038
EAN: 8421152026663
Precio: **39,00 €**



DISPENSADOR DE JABÓN CUADRADO
REF. 40199321
EAN: 8421152147061
Precio: **40,00 €**

Gama Tegranite: Añade una nota de color a tu cocina con los fregaderos Tegranite de Teka

Cerca del 80% del material que se usa en estos fregaderos es cuarzo, el componente más duro del granito. El cuarzo utilizado se combina con resinas acrílicas, obteniendo como resultado un material endurecido muy resistente a choques térmicos y a la suciedad.



Nuestros fregaderos Tegranite tienen las siguientes propiedades:

- Antibacteriano
- Fácil de limpiar
- Seguro para los alimentos
- Estable a los rayos UV
- Resistente a las rayaduras



Negro Metálico



Blanco



Arena Beige



UNIVERSO 60 GT 1 1/2 C 1E

Fregadero de cubeta grande, cubeta auxiliar y escurridor
Desagüe automático con válvula canasta 3 1/2"
Profundidad de la cubetas 200 y 122 mm
Mueble de 60 cms.

Color Negro Metálico Precio: **375,00 €**
REF. 40141103 | EAN: 8421152078488
Color Blanco Precio: **360,00 €**
REF. 40141104 | EAN: 8421152089699
Color Arena Beige Precio: **360,00 €**
REF. 40141101 | EAN: 8421152045084

Dimensiones externas

⊗ 500 mm ⊗ 1.000 mm

UNIVERSO 45 GT 1C 1E

Fregadero de cubeta grande y escurridor
Desagüe automático con válvula canasta 3 1/2"
Profundidad de la cubeta 200 mm
Mueble de 45 cms.

Color Negro Metálico Precio: **335,00 €**
REF. 40141003 | EAN: 8421152071663
Color Blanco Precio: **320,00 €**
REF. 40141004 | EAN: 8421152089682
Color Arena Beige Precio: **320,00 €**
REF. 40141000 | EAN: 8421152045053

Dimensiones externas

⊗ 475 mm ⊗ 780 mm

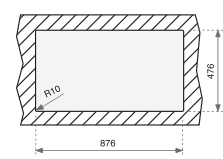
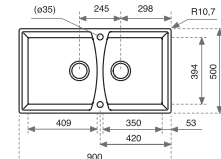
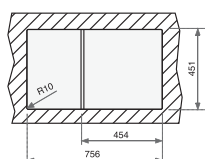
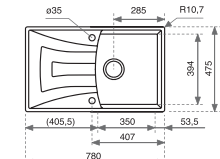
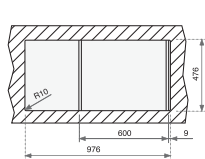
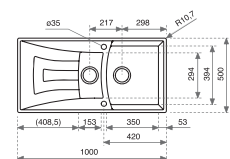
UNIVERSO 90 GT 2C

Fregadero de dos cubetas
Desagüe automático con válvula canasta 3 1/2"
Profundidad de la cubeta 220 mm
Mueble de 90 cms.

Color Negro Metálico Precio: **445,00 €**
REF. 40141221 | EAN: 8421152089712
Color Blanco Precio: **420,00 €**
REF. 40141220 | EAN: 8421152089705
Color Arena Beige Precio: **420,00 €**
REF. 40141222 | EAN: 8421152090183

Dimensiones externas

⊗ 500 mm ⊗ 900 mm





NOVEDAD

RADEA 500.400

Fregadero de una cubeta bajo encimera o de encastre

Válvula canasta 3½"

Profundidad de la cubeta 200 mm

Mueble de 60 cm

Color Negro Metálico Precio: **410,00 €**

REF. 40143831 | EAN: 8421152149201

Color Blanco Precio: **390,00 €**

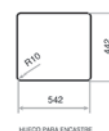
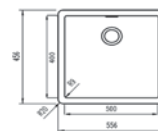
REF. 40143832 | EAN: 8421152149218

Color Arena Beige Precio: **390,00 €**

REF. 40143830 | EAN: 8421152149195

Dimensiones externas

⌀ 456 mm ✕ 556 mm



Accesorios recomendados



DISPENSADOR DE JABÓN CUADRADO
REF. 40199321
EAN: 8421152147061
Precio: **40,00 €**



RADEA 490.370

Fregadero de una cubeta bajo encimera o de encastre
 Válvula canasta 3 1/2"
 Profundidad de la cubeta 200 mm
 Mueble de 60 cm.

- Color Negro Metálico** Precio: **374,00 €**
 REF. 40143661 | EAN: 8421152101070
- Color Blanco** Precio: **354,00 €**
 REF. 40143662 | EAN: 8421152101087
- Color Arena Beige** Precio: **354,00 €**
 REF. 40143660 | EAN: 8421152101063

Dimensiones externas

⊗ 370 mm ⊗ 490 mm

RADEA 550.370

Fregadero de cubeta grande y cubeta auxiliar bajo encimera o de encastre
 Válvula canasta 3 1/2"
 Profundidad de las cubetas 200 mm y 130 mm
 Mueble de 60 cm.

- Color Negro Metálico** Precio: **426,00 €**
 REF. 40143671 | EAN: 8421152101100
- Color Blanco** Precio: **406,00 €**
 REF. 40143672 | EAN: 8421152101117
- Color Arena Beige** Precio: **406,00 €**
 REF. 40143670 | EAN: 8421152101094

Dimensiones externas

⊗ 370 mm ⊗ 310 mm y
 ⊗ 370 mm ⊗ 152 mm

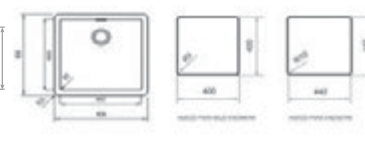
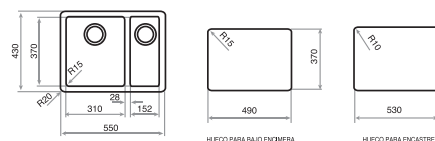
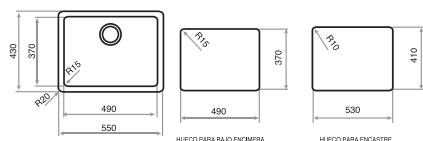
RADEA 400.400

Fregadero de una cubeta bajo encimera o de encastre
 Válvula canasta 3 1/2"
 Profundidad de las cubetas 200 mm
 Mueble de 50 cm.

- Color Negro Metálico** Precio: **376,00 €**
 REF. 40143801 | EAN: 8421152133040
- Color Blanco** Precio: **356,00 €**
 REF. 40143802 | EAN: 8421152133316
- Color Arena Beige** Precio: **356,00 €**
 REF. 40143800 | EAN: 8421152132999

Dimensiones externas

⊗ 400 mm ⊗ 400 mm



Accesorios recomendados



DISPENSADOR DE JABÓN CUADRADO
 REF. 40199321
 EAN: 8421152147061
 Precio: **40,00 €**



DISPENSADOR DE JABÓN CUADRADO
 REF. 40199321
 EAN: 8421152147061
 Precio: **40,00 €**



DISPENSADOR DE JABÓN CUADRADO
 REF. 40199321
 EAN: 8421152147061
 Precio: **40,00 €**

Listos para instalar: Nuevos Kits de fregadero, grifo y accesorios

Teka presenta un producto único: sus nuevos kits completos de fregadero, grifo y accesorios Teka AWAY. Un solo paquete listo para llevar, con todo lo necesario para que cualquiera pueda instalar o renovar fácilmente su propio fregadero, sin tener que adquirir cada elemento por separado.



A la medida de cada cocina

Cada kit incluye fregadero en acero inoxidable y grifo monomando, válvulas y sifones y otros accesorios como cestacolador y/o dispensador de jabón. Hay 5 modelos para elegir, de diferentes formas y medidas, y van acompañados de las instrucciones necesarias para su montaje.

Con la garantía Teka

Todas las piezas y componentes del kit son productos originales Teka, con toda la calidad, confianza y durabilidad que implica.

TABLA DE KITS



MOD. TEKAWAY UNIVERSO 1C 1E / IN 995

MEDIDAS
EXTERIORES mm:
790 | 500
Mueble de 60 cm
FREGADERO



Color INOX D (orificio grifo) - REF.: 12120078 - EAN: 8421152091838 - Precio: **208,00 €**
Color INOX I (orificio grifo) - REF.: 12120079 - EAN: 8421152091845 - Precio: **208,00 €**

TABLA DE KITS



MOD. TEKAWAY UNIVERSO 2C / IN 995

MEDIDAS
EXTERIORES mm:
☒ 790 | ☒ 500

Mueble de 80 cm

FREGADERO



GRIFO



COLADOR



DISPENSADOR



VÁLVULAS Y
SIFÓN

Color INOX - REF: 12120080 - EAN: 8421152091852 - Precio: **232,00 €**



MOD. TEKAWAY STYLO 1C 1E / IN 995

MEDIDAS
EXTERIORES mm:
☒ 830 | ☒ 485

Mueble de 45 cm

FREGADERO



GRIFO



CESTA



VÁLVULA Y
SIFÓN

Color INOX D (orificio grifo) - REF: 11107068 - EAN: 8421152114070 - Precio: **202,00 €**

Color INOX I (orificio grifo) - REF: 11107069 - EAN: 8421152114087 - Precio: **202,00 €**



MOD. TEKAWAY STYLO 1C / IN 995

MEDIDAS
EXTERIORES mm:
☒ 465 | ☒ 485

Mueble de 45 cm

FREGADERO



GRIFO



DISPENSADOR



VÁLVULA Y
SIFÓN

Color INOX - REF: 12107070 - EAN: 8421152114094 - Precio: **162,00 €**



MOD. TEKAWAY BE 45 40 / IN 995

MEDIDAS
CUBETA mm:
☒ 450 | ☒ 400

Mueble de 60 cm

FREGADERO



GRIFO



DISPENSADOR



VÁLVULA Y
SIFÓN

Color INOX - REF: 10125153 - EAN: 8421152114100 - Precio: **183,00 €**

FREGADEROS

MODELO SET DE COCCIÓN ZENIT R15

REF.: 40199270 - EAN: 8421152145357



Set compuesto por 6 elementos:
 - 1 Bandeja de bambú
 - 2 Recipientes cerámicos pequeños
 - 1 Recipiente cerámico grande
 - 2 Tapas de silicona en color rojo

Precio: 310,00 €

NOVEDAD

MODELO TR 50.4

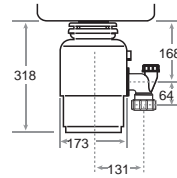
REF.: 40197020 - EAN: 8421152141793



- Elementos de trituración en acero inoxidable
- Protector anticorrosivo
- Sifón de adaptación incluido
- Deflector de sonido
- Interruptor neumático incluido, orificio Ø 35 mm

CAPACIDAD: 980 ml
 POTENCIA: 0'55 cv

Color INOX - Precio: 257,00 €



NOVEDAD

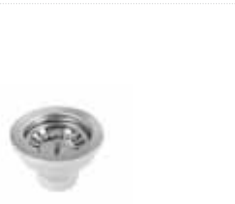
VÁLVULAS



VÁLVULA NORMAL SIN REBOSADERO
 REF. 61001301
 EAN: 8421152714515
 Precio: 4,00 €



VÁLVULA NORMAL CON REBOSADERO
 REF. 61001300
 EAN: 8421152714508
 Precio: 6,00 €



VÁLVULA CANASTA 3 1/2" SIN REBOSADERO
 REF. 61001303
 EAN: 8421152714492
 Precio: 9,00 €



VÁLVULA CANASTA 3 1/2" CON REBOSADERO
 REF. 61001302
 EAN: 8421152714478
 Precio: 10,00 €



VÁLVULA CANASTA 3 1/2" CON REBOSADERO RECTANGULAR
 REF. 61001246
 EAN: 8421152715406
 Precio: 14,00 €

NOVEDAD

SIFONES SALVA ESPACIO



CONJUNTO 1C SALVAESPACIO
 REF. 61001097
 EAN: 8421152713013
 Precio: 8,00 €



CONJUNTO 2C SALVAESPACIO
 REF. 61001104
 EAN: 8421152714881
 Precio: 17,00 €

TABLAS DE CRISTAL

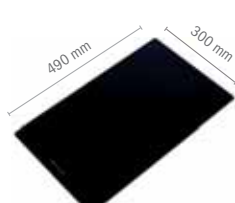


TABLA DE CORTE DE CRISTAL
 REF. 40199225
 EAN: 8421152062128
 Precio: 34,00 €

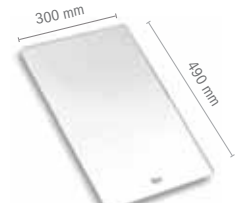


TABLA DE CORTE DE CRISTAL
 REF. 40199228
 EAN: 8421152087947
 Precio: 40,00 €

DISPENSADORES



DISPENSADOR JABÓN INOX
 REF. 40199321
 EAN: 8421152147061
 Precio: 40,00 €

NOVEDAD



DISPENSADOR JABÓN UNIVERSAL
 REF. 40199310
 EAN: 8421152062357
 Precio: 28,00 €

MULTIGRATER

ESCURRIDOR ENROLLABLE CON RALLADOR MULTIUSOS INCORPORADO



MULTIGRATER ROLLING PROFI
 REF. 40199260
 EAN: 8421152102190
 Precio: 105,00 €

CESTAS



CESTA VARILLA INOX
 Ø340x145 mm
 REF. 40199039
 EAN: 8421152026670
 Precio: 36,00 €



CESTA VARILLA INOX
 Ø370x145 mm
 REF. 40199038
 EAN: 8421152026663
 Precio: 39,00 €



CESTA VARILLA INOX
 380x320x145 mm
 REF. 40199037
 EAN: 8421152026656
 Precio: 48,00 €

TABLAS DE MADERA



NOVEDAD

TABLA DE CORTE DE BAMBÚ
 REF. 40199236
 EAN: 8421152143667
 Precio: 58,00 €



TABLA DE MADERA + COLADOR
 REF. 40199230
 EAN: 8421152084670
 Precio: 72,00 €



CONJUNTO TABLA + COLADOR
 CUBETA 40x40
 REF. 40199233
 EAN: 8421152119334
 Precio: 77,00 €



TABLA DE CORTE DE MADERA
 REF. 40199222
 EAN: 8421152741498
 Precio: 28,00 €



TABLA DE CORTE DE MADERA
 REF. 40199201
 EAN: 8421152496015
 Precio: 34,00 €



TABLA DE CORTE DE MADERA
 REF. 40199203
 EAN: 8421152496039
 Precio: 30,00 €

COLADORES



COLADOR INOX
 193x339x60 mm
 REF. 40199057
 EAN: 8421152114209
 Precio: 48,00 €



COLADOR UNIVERSO BLANCO
 260x434x105 mm
 REF. 40199061
 EAN: 8421152745786
 Precio: 27,00 €



NOVEDAD

COLADOR INOX UNIVERSAL
 420x200x74 R15
 REF. 40199072
 EAN: 8421152144237
 Precio: 64,00 €

OTROS ACCESORIOS



TABLA UNIVERSO BLANCA
 REF. 40199223
 EAN: 8421152745793
 Precio: 58,00 €



TAPA INOX DE VÁLVULA CESTILLA
 REF. 40199510
 EAN: 8421152113806
 Precio: 16,00 €

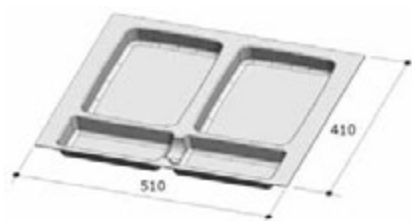
SISTEMAS DE RECICLAJE

Los sistemas de reciclaje Teka ayudan a gestionar de forma práctica y racional los residuos domésticos, permitiendo clasificarlos acorde al sistema de recogida pública. Teka adquiere mayor conciencia ecológica.

SISTEMA DE RECICLAJE TEKA ECO EASY 60

REF.: 40197920 | EAN: 8421152113875

Precio: 88,00 €

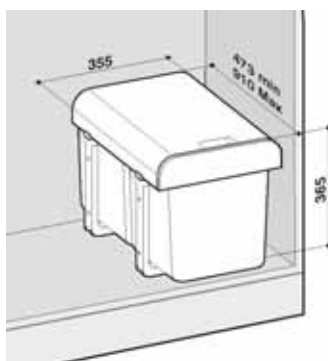


- Formado por 1 contenedor de 12 litros y 2 contenedores de 5 litros.
- Altura contenedores: 23 cms.
- Libre instalación.
- Mueble de 45 cms.

SISTEMA DE RECICLAJE TEKA ECO EASY 45

REF.: 40197900 | EAN: 8421152113844

Precio: 154,00 €

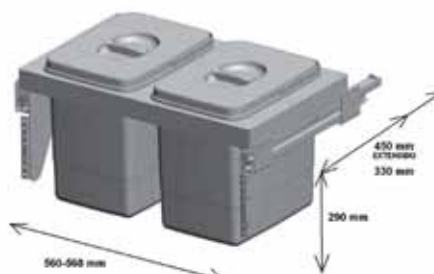


- Formado por 2 contenedor de 15 litros.
- Libre instalación.
- Guías de acero galvanizado (soporta hasta 50 kgs).
- Desmontable para una fácil limpieza.
- Altura 365 mm.
- Mueble de 45 cms.

SISTEMA DE RECICLAJE TEKA ECO 60

REF.: 40197960 | EAN: 8421152113882

Precio: 296,00 €



- Formado por 2 contenedor de 15 litros.
- Sistema para mueble de apertura frontal de 60 cms.
- Fácil sistema de montaje.
- Guías de acero cincado (soporta hasta 50 kgs).
- Mueble de 60 cms.

HORNOS

Las guías opcionales pueden ser instaladas en los hornos con guías cromadas o sistemas de guías telescópicas de serie

KIT GUÍAS TELESCÓPICAS 2 ALTURAS

REF.: 41599010 | EAN: 8421152150160

Precio: 93,00 €

KIT GUÍAS TELESCÓPICAS 1 ALTURA

REF.: 41599011 | EAN: 8421152150177

Precio: 42,00 €

KIT MULTICOOK

REF.: 41599012 | EAN: 8421152150184

Precio: 134,00 €

KIT BANDEJA ALUMINIO ANTI-ADHERENTE

REF.: 41599013 | EAN: 8421152150191

Precio: 101,00 €

PIEDRA VOLCÁNICA COMBO

REF.: 41599005 | EAN: 8421152054673

Precio: 45,00 €

PIEDRA PIZZA COMBO

REF.: 41599006 | EAN: 8421152110591

Precio: 36,00 €



ENCIMERAS

SET BATERÍA INDUCCIÓN



El set de 9 piezas de acero inoxidable está compuesto por:

- 1 cazuela Ø 24 cm
- 1 cazuela Ø 20 cm
- 1 cazuela Ø 16 cm
- 1 cacerola Ø 28 cm
- 1 cazo Ø 16 cm
- 4 tapas.
- Apto para inducción.

REF.: 49004840 | EAN: 8421152123621

Precio: 190,00 €

ACCESORIOS

KIT UNIÓN MÓDULOS VT TC (1 UNIDAD)

REF.: 40204393 | EAN: 8421152048351

Precio: 25,00 €

FRIGORÍFICOS

KIT DE UNIÓN FRIGORÍFICOS TS3 370/TGF3 270

Color INOX - REF.: 40699015 | EAN: 8421152087466

Precio: 86,00 €

Color BLANCO - REF.: 40699016 - EAN: 8421152090046

Precio: 46,00 €

LAVADORAS

KIT UNIÓN COLUMNA SPA

Color BLANCO - REF.: 40852091 | EAN: 8421152136157

Precio: 50,00 €

CAMPANAS

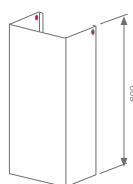
KIT DE RECIRCULACIÓN OPCIONAL CAMPANAS DECORATIVAS

DG3 ISLA/DSB ISLA/DH2 ISLA/DPL ISLA	MOD: SET 1/T - REF.: 40490145 - EAN: 8421152124055 • Precio: 52,00 €
CC ISLA	MOD: SET 1/I - REF.: 40490019 - EAN: 8421152740361 • Precio: 65,00 €
DQ 2	MOD: SET 1/L - REF.: 40490109 - EAN: 8421152054437 • Precio: 96,00 €
DBB/DBP/DMR/DM/DVT/DU	MOD: SET 1/M - REF.: 40490116 - EAN: 8421152069790 • Precio: 52,00 €
DG/NC/DH/DPL/DF/DLH/DPS/DLV/DSS	MOD: SET 1/N - REF.: 40490140 - EAN: 8421152075098 • Precio: 52,00 €
KIT LIBRE INSTALACIÓN CAMPANA DHI 90 (SET 1/S)	REF.: 40490144 - EAN: 8421152100912 • Precio: 103,00 €
ADAPTADOR DE FILTRO ECO POWER	REF.: 61801340 - EAN: 8421152137055 • Precio: 10,00 €

FILTROS DE CARBÓN PARA EL FUNCIONAMIENTO DE LA CAMPANA EN RECIRCULACIÓN

FILTROS DE CARBÓN ACTIVO CIRCULAR (DECORATIVAS)	MOD. D4C - REF.: 61801262 - EAN: 8421152070192 • Precio: 8,00 €
FILTROS DE CARBÓN ACTIVO CIRCULAR (TRADICIONALES)	MOD. C1C - REF.: 61801232 - EAN: 8421152708286 • Precio: 7,00 €
FILTROS DE CARBÓN ACTIVO CIRCULAR (CS)	MOD. C2C - REF.: 61801237 - EAN: 8421152708309 • Precio: 9,00 €
FILTROS DE CARBÓN ACTIVO RECTANGULAR (C 6420/9420)	MOD. C1R - REF.: 61801238 - EAN: 8421152712351 • Precio: 10,00 €
FILTROS DE CARBÓN ACTIVO RECTANGULAR (C 6310)	MOD. C2R - REF.: 61801239 - EAN: 8421152741450 • Precio: 7,00 €
FILTROS DE CARBÓN ACTIVO CIRCULAR (TL 6310/9310- TL1 52-GFN)	MOD. C3C - REF.: 61801251 - EAN: 8421152745113 • Precio: 11,00 €
FILTROS DE CARBÓN ACTIVO CIRCULAR (NR1 89)	MOD. C5C - REF.: 61801258 - EAN: 8421152066560 • Precio: 6,00 €
FILTROS DE CARBÓN ACTIVO (DVU)	MOD. D6C - REF.: 61801145 - EAN: 8421152128152 • Precio: 10,00 €
FILTROS DE CARBÓN ACTIVO (CNL 6415)	MOD. CNL 1C - REF.: 61801346 - EAN: 8421152149607 • Precio: 11,00 €
FILTROS DE CARBÓN ACTIVO (INTEGRA)	MOD. D9C - REF.: 61801345 - EAN: 8421152149454 • Precio: 15,00 €

CUBRETUBOS 800 MM CAMPANAS DECORATIVAS



SUPERIOR LARGO DLV/DBB/DVT/DBP INOX	COLOR: INOX - REF.: 81472103 - EAN: 8421152708316 • Precio: 66,00 €
SUPERIOR LARGO DBB/DVT NEGRO	COLOR: NEGRO - REF.: 81472105 - EAN: 8421152708330 • Precio: 53,00 €
SUPERIOR LARGO DM 675/775/975 INOX/DU	COLOR: INOX - REF.: 81476033 - EAN: 8421152708347 • Precio: 66,00 €
SUPERIOR LARGO DM 675/775/973 BLANCO	COLOR: BLANCO - REF.: 81476034 - EAN: 8421152708354 • Precio: 58,00 €
SUPERIOR LARGO DF	COLOR: INOX - REF.: 81479000 - EAN: 8421152712399 • Precio: 89,00 €
SUPERIOR LARGO DH2/DLH/DPL/NC2/DG3/DLV/DPS/DSS	COLOR: INOX - REF.: 81481000 - EAN: 8421152712658 • Precio: 89,00 €
SUPERIOR LARGO DQ2 INOX	COLOR: INOX - REF.: 81477025 - EAN: 8421152054451 • Precio: 103,00 €

CUBRETUBOS COLOR CAMPANAS VERTICALES

SUPERIOR DLV/DVT NEGRO	REF.: 81460146 - EAN: 8421152123904 • PRECIO: 14,00 €
INFERIOR DLV/DVT NEGRO	REF.: 81460006 - EAN: 8421152123881 • PRECIO: 14,00 €
SUPERIOR DVT BLANCO	REF.: 81460144 - EAN: 8421152123898 • PRECIO: 14,00 €
INFERIOR DVT BLANCO	REF.: 81460005 - EAN: 8421152123874 • PRECIO: 14,00 €

OTROS ACCESORIOS

PANEL INTEGRACIÓN INOX DHI 90	REF.: 40490400 - EAN: 8421152101254 • Precio: 120,00 €
-------------------------------	---



19:10h
**REAL
MOOD**

“La fruta sí se lava antes de comerla,
los helados no...”

Grifería

Abanico de diseños y funcionalidades. Se adaptan a cualquier ambiente.

GAMA



Profesional



Caño alto



Caño bajo



La grifería TEKA: abanico de diseños y funcionalidades se adaptan a cualquier ambiente

No existen los límites en cuanto a sus innovadores diseños y avanzadas funcionalidades



Sin límites

Nuestro abanico de soluciones viene garantizado por nuestros rigurosos estándares de calidad que nos permiten superar ampliamente las homologaciones internacionales más rigurosas. Prueba de ello son las pruebas de duración de cartucho que superan en más el doble los ciclos de apertura y cierre exigidos por la norma gracias a nuestros discos cerámicos.



Limitador de temperatura

Los limitadores de temperatura incorporados en los cartuchos permiten reducir el consumo energía utilizada para calentar el agua.



Ahorro de agua

Los cartuchos de la grifería Teka posibilitan el ahorro de agua cada vez que se utiliza el grifo gracias al limitador de caudal incorporado.



Antiquemaduras

Teka incorpora a su grifería sistemas que previenen el riesgo de quemaduras producido por el agua a elevada temperatura. Gane en tranquilidad y en seguridad.

*No disponible en todos los modelos.

TekaPure: Disfrute de agua libre de impurezas y olores

La gama de grifería de cocina TEKAPURE, te permitirá disfrutar de agua libre de impurezas y olores, gracias a su avanzado sistema de filtrado.

Entre las ventajas de este novedoso sistema se encuentran:

- Mejora de un 95% del sabor y olor del agua.
- Fácil sustitución del filtro de recambio.
- Neutraliza el sabor del cloro y las impurezas orgánicas.
- El sistema de filtrado ocupa un mínimo espacio sin obligarle a cambiar su distribución habitual bajo el fregadero.
- 5.800 litros de duración de filtrado efectivo ó un año. Consumo medio por familia = 1.350 l/año (25 litros semanales).
- Certificación alimentaria de conexiones.
- Recambios de filtro disponibles en su tienda de saneamiento habitual.



Salvando obstáculos

Muchas veces la situación del fregadero junto a una ventana es fuente de incomodidades al abrir o cerrarla.

Teka ha encontrado la solución con un grifo de caño alto que combina dos funcionalidades: extraíble y retráctil. La posibilidad extraer el caño dota a este monomando de gran flexibilidad. Al mismo su capacidad retráctil, permite su instalación sin que tropiece o genere incomodidad al abrir la ventana.



PROFESIONAL



IC 939

Caño giratorio y flexible
Aireador anticalcáreo
Muelle flexible de alta resistencia
Flexible de acero inoxidable
Maneral extraíble con función chorro aireado

Color Cromo Precio: **312,00 €**
REF. 33.939.02.00
EAN: 8421152131534

Color Blanco Precio: **370,00 €**
REF. 33.939.02.0W
EAN: 8421152136874

Color Negro Precio: **370,00 €**
REF. 33.939.02.0N
EAN: 8421152136881



FO 999

Caño giratorio y flexible
Aireador anticalcáreo
Muelle flexible de alta resistencia
Flexible de acero inoxidable
Maneral extraíble con función chorro aireado

Color Cromo Precio: **250,00 €**
REF. 62.999.02.00
EAN: 8421152131565

Color Blanco Precio: **307,00 €**
REF. 62.999.02.0W
EAN: 8421152136850

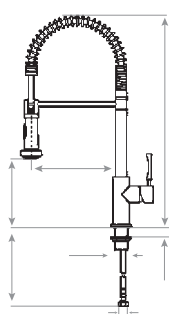
Color Negro Precio: **307,00 €**
REF. 62.999.02.0N
EAN: 8421152136867



INX 939

Fabricado en acero inoxidable de alta calidad, AISI 304
Caño giratorio y flexible
Aireador anticalcáreo
Muelle flexible de gran resistencia
Flexible de acero inoxidable recubierto por plástico para una mejor protección y fácil limpieza
Maneral extraíble a 2 chorros: normal y ducha.

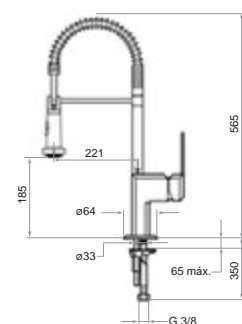
Color Inox Precio: **680,00 €**
REF. 74.939.02.00
EAN: 8421152101988



MYX

Monomando fregadero de caño alto giratorio 360°
Maneral extraíble 2 chorros
Flexible del caño de acero inoxidable con recubrimiento de plástico (protección y fácil limpieza)

Color Cromo Precio: **417,00 €**
REF. 38.999.27.00
EAN: 8421152059333



EXPRESSION



MY 174

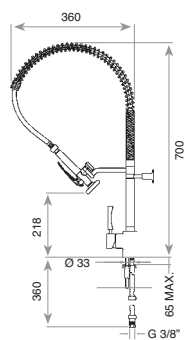
Grifo de cocina semi-profesional
 Doble sistema de fijación para evitar el efecto palanca sobre el fregadero. Instalación a pared y fregadero
 Maneral con función stop. 1
 Función: ducha
 Muelle flexible de gran resistencia
 Flexible de acero inoxidable recubierto por plástico para una mejor protección y fácil limpieza



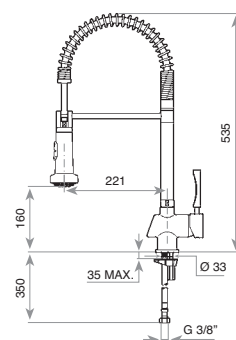
MY1

Caño giratorio y flexible
 Aireador anticalcáreo
 Muelle flexible de gran resistencia
 Flexible de acero inoxidable recubierto por plástico para una mejor protección y fácil limpieza
 Maneral extraíble a 2 chorros: normal y ducha

Color Cromo Precio: **350,00 €**
 REF. 18.174.02.00
 EAN: 8421152090367



Color Cromo Precio: **314,00 €**
 REF. 18.160.02
 EAN: 8421152043318



MY COMPACT

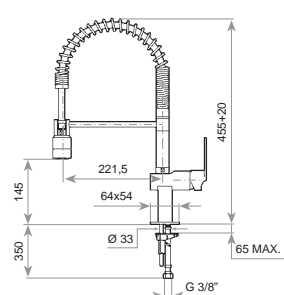
Altura: 45,6 cm
 Caño giratorio y flexible
 Aireador anticalcáreo
 Muelle flexible de gran resistencia
 Flexible de acero inoxidable recubierto por plástico para una mejor protección y fácil limpieza
 Maneral extraíble a 2 chorros: normal y ducha



FO 939

Caño giratorio y flexible
 Aireador anticalcáreo
 Muelle flexible de alta resistencia
 Flexible de acero inoxidable
 Maneral extraíble con función chorro aireado

Color Cromo Precio: **392,00 €**
 REF. 38.937.02
 EAN: 8421152052303



Color Cromo Precio: **238,00 €**
 REF. 62.939.02.00
 EAN: 8421152131541

Color Blanco Precio: **282,00 €**
 REF. 62.939.02.0W
 EAN: 8421152136836

Color Negro Precio: **282,00 €**
 REF. 62.939.02.0N
 EAN: 8421152136843





ARK 999

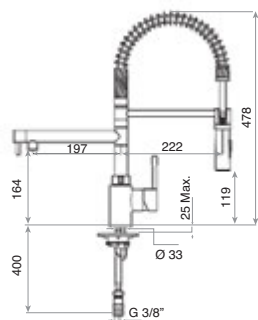
Grifo de cocina semi-profesional con caño giratorio
 Maneral extraíble con función stop
 Muelle flexible de gran resistencia
 Flexible de acero inoxidable



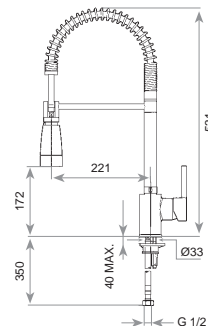
ARK 939

Caño giratorio y flexible
 Aireador anticalcáreo
 Muelle flexible de gran resistencia
 Flexible de acero inoxidable
 Maneral extraíble a 2 chorros: normal & ducha

Color Cromo Precio: **304,00 €**
 REF. 23.999.12.00
 EAN: 8421152112724



Color Cromo Precio: **237,00 €**
 REF. 23.939.12.00
 EAN: 8421152084793

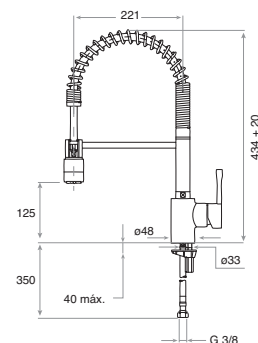


43,4 cm.

ARK 937

Altura compatible para instalar en cualquier cocina
 Caño giratorio y flexible
 Aireador anticalcáreo
 Muelle flexible de gran resistencia
 Flexible de acero inoxidable
 Maneral extraíble a 2 chorros: normal y ducha

Color Cromo Precio: **270,00 €**
 REF. 23.937.12.00
 EAN: 8421152102312



EXTRAIBLE CAÑO ALTO



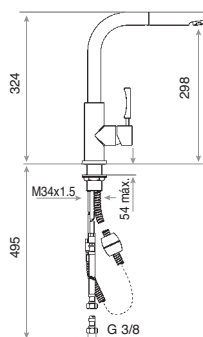


INX 938

Fabricado en acero inoxidable de alta calidad, AISI 304
Caño giratorio
Maneral extraíble metálico 1 función
Aireador anticalcáreo.

INOX

Color Inox Precio: **460,00 €**
REF. 74.938.02.00
EAN: 8421152101995

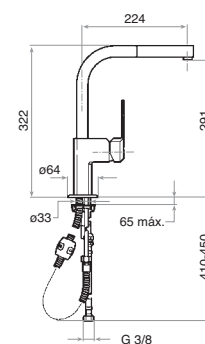


MZX EXTRAÍBLE

Monomando fregadero de caño alto extraíble
Caño giratorio
Maneral extraíble de 1 chorro

EXPRESSION

Color Cromo Precio: **327,00 €**
REF. 38.998.27.00
EAN: 8421152059340



MZ 938

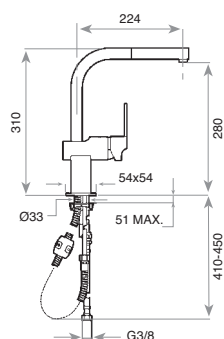
Caño giratorio
Aireador anticalcáreo
Maneral extraíble 1 función: normal



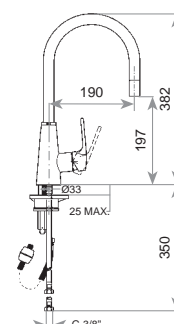
VTK 938

Maneral extraíble metálico 1 función
Aireador anticalcáreo
Caño giratorio

Color Cromo Precio: **310,00 €**
REF. 38.938.02
EAN: 8421152073254



Color Cromo Precio: **184,00 €**
REF. 24.938.02.00
EAN: 8421152084786





ARK 938 I

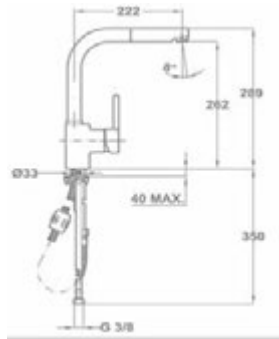
Acabado en acero inoxidable
Caño giratorio
Maneral extraíble con función chorro aireado
Nuevo flexible super resistente
Aireador anticalcáreo



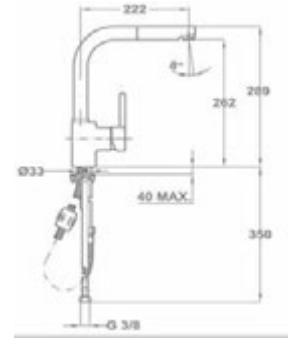
ARK 938

Caño giratorio
Maneral metálico extraíble con función chorro aireado
Nuevo flexible super resistente
Aireador anticalcáreo

Color Inox Precio: **270,00 €**
REF. 23.938.12.0I
EAN: 8421152134191



Color Cromo Precio: **166,00 €**
REF. 23.938.12.00
EAN: 8421152086995



ARK 938 W

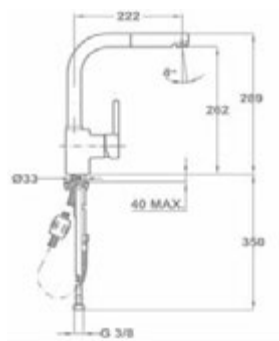
Caño giratorio
Maneral metálico extraíble con función chorro aireado
Nuevo flexible super resistente
Aireador anticalcáreo



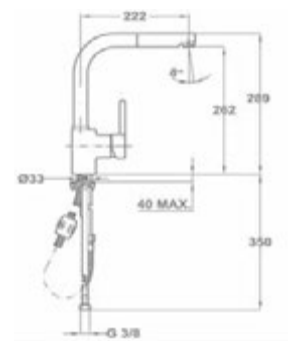
ARK 938 N

Caño giratorio
Maneral metálico extraíble con función chorro aireado
Nuevo flexible super resistente
Aireador anticalcáreo

Color Blanco Precio: **230,00 €**
REF. 23.938.12.0W
EAN: 8421152134252



Color Negro Precio: **230,00 €**
REF. 23.938.12.0N
EAN: 8421152134207

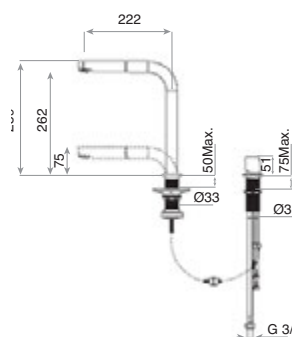




AUK 983

Monomando fregadero bajo ventana extraíble
 Máxima funcionalidad: extraíble + retráctil
 2 posiciones: expandido (289 mm) y recogido (75 mm)
 Caño giratorio
 Requiere doble orificio
 Ø 35 mm

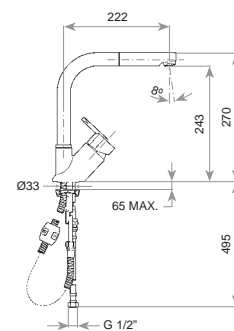
Color Cromo Precio: **249,00 €**
 REF. 50.983.02.00
 EAN: 8421152112731



MW EXT.

Maneral extraíble metálico
 1 función
 Aireador anticalcáreo
 Caño giratorio

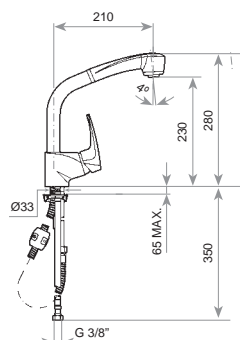
Color Cromo Precio: **283,00 €**
 REF. 35.938.02
 EAN: 8421152744376



MT EXT.

Caño giratorio
 Maneral extraíble 2 funciones:
 normal & ducha
 Aireador anticalcáreo

Color Cromo Precio: **136,00 €**
 REF. 40.938.02
 EAN: 8421152035542





CAÑO ALTO

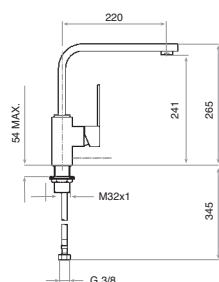
**INX 994**

Monomando fregadero de caño alto
Fabricado en acero inoxidable de alta calidad, AISI 304
Caño giratorio
Aireador anticalcáreo

INOX

EXPRESSION

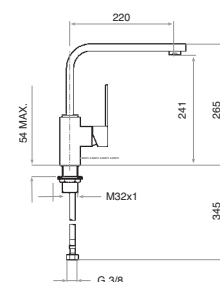
Color Inox Precio: **330,00 €**
REF. 74.994.07.00
EAN: 8421152082140

**INX 914**

Monomando fregadero de caño alto
Fabricado en acero inoxidable de alta calidad, AISI 304
Caño giratorio
Aireador Anticalcáreo

INOX

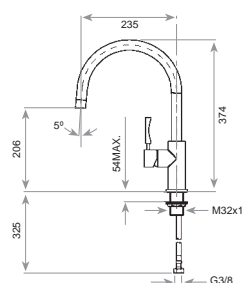
Color Inox Precio: **270,00 €**
REF. 74.914.02.00
EAN: 8421152082126

**INX 915**

Monomando fregadero de caño alto
Fabricado en acero inoxidable de alta calidad, AISI 304
Caño giratorio
Aireador Anticalcáreo

INOX

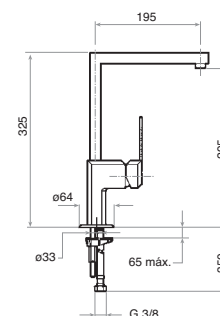
Color Inox Precio: **270,00 €**
REF. 74.915.02.00
EAN: 8421152082096

**MZX**

Monomando fregadero de caño alto
Caño giratorio con aireador
Aireador anticalcáreo

EXPRESSION

Color Cromo Precio: **274,00 €**
REF. 38.995.27.00
EAN: 8421152059357





IC 915 INOX

Monomando fregadero de caño alto
Fabricado en acero inoxidable de alta calidad, AISI 304
Caño plano giratorio
Aireador anticalcáreo integrado en el caño



IC 915

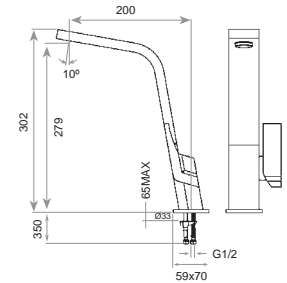
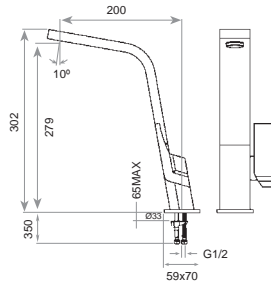
Monomando fregadero de caño alto
Caño plano giratorio
Aireador anticalcáreo integrado en el caño

INOX by Bunch

by Bunch

Color Inox Precio: **377,00 €**
REF. 33.915.02.0I
EAN: 8421152134399

Color Cromo Precio: **297,00 €**
REF. 33.915.02.00
EAN: 8421152090381



IC 915 BLANCO

Monomando fregadero de caño alto
Caño plano giratorio
Aireador anticalcáreo integrado en el caño



IC 915 NEGRO

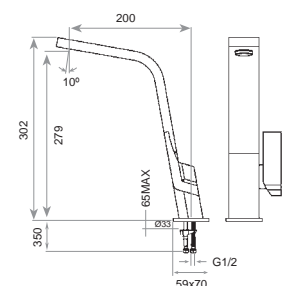
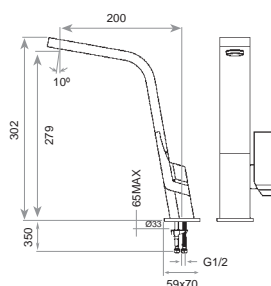
Monomando fregadero de caño alto
Caño plano giratorio
Aireador anticalcáreo integrado en el caño

by Bunch

by Bunch

Color Blanco Precio: **329,00 €**
REF. 33.915.02.0W
EAN: 8421152091357

Color Negro Precio: **329,00 €**
REF. 33.915.02.0N
EAN: 8421152091364

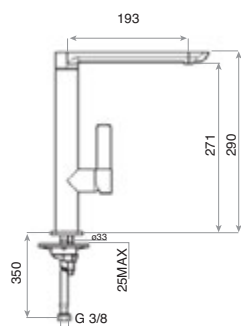




FO 915I

Monomando fregadero de caño alto
Fabricado en acero inoxidable de alta calidad, AISI 304
Diseño minimalista
Caño giratorio
Aireador anticalcáreo

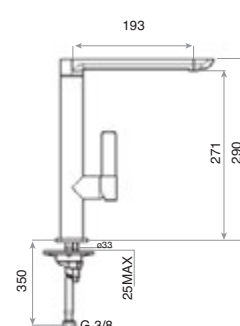
Color Inox Precio: **264,00 €**
REF. 62.915.02.01
EAN: 8421152134818



FO 915

Monomando fregadero de caño alto
Diseño minimalista
Caño giratorio
Aireador anticalcáreo

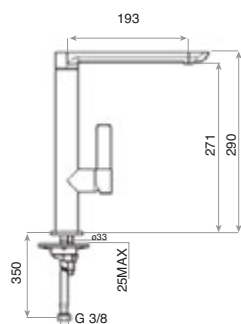
Color Cromo Precio: **205,00 €**
REF. 62.915.02.00
EAN: 8421152112700



FO 915 NC

Monomando fregadero de caño alto
Diseño minimalista
Caño giratorio
Aireador anticalcáreo

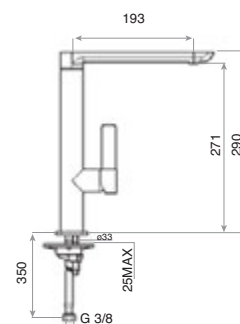
Color Negro Precio: **274,00 €**
REF. 62.915.02.0NC
EAN: 8421152134832



FO 915 BC

Monomando fregadero de caño alto
Diseño minimalista
Caño giratorio
Aireador anticalcáreo

Color Blanco Precio: **274,00 €**
REF. 62.915.02.0BC
EAN: 8421152134801

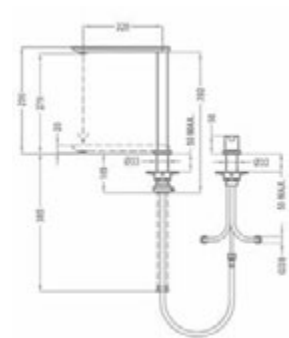




FO 985

Monomando Bajo-ventana
Retraíble. 2 Posiciones:
Extendido (299 mm) y oculto
(20 mm)
Caño giratorio
Requiere de dos orificios de
o 35 mm.
Aireador anticalcáreo

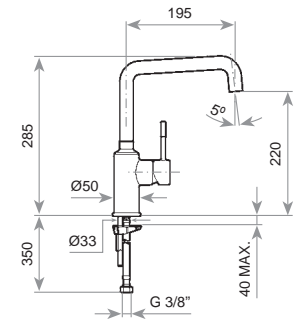
Color Cromo Precio: **246,00 €**
REF. 62.985.02.00
EAN: 8421152131589



FRAME

Caño giratorio
Aireador anticalcáreo
integrado en el caño

Color Cromo Precio: **210,00 €**
REF. 50.915.02.00
EAN: 8421152076453

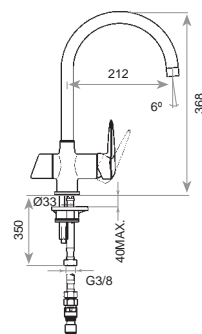


OS 200 / OS 201

Grifo de cocina con función
para agua filtrada
2 vías de agua independientes
(agua filtrada y agua no filtrada)

Color Cromo (OS 200) Precio: **187,00 €**
REF. 18.200.02.00
EAN: 8421152084748
FILTRO NO INCLUIDO

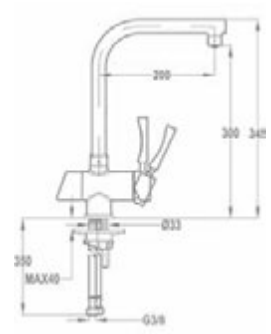
Color Cromo (OS 201) Precio: **363,00 €**
REF. 18.201.02.00
EAN: 8421152090442
FILTRO INCLUIDO



OS 206

Grifo de cocina con función
para agua filtrada
Monomando con dos vías de
agua independientes. (Agua
filtrada y no filtrada)
Caño giratorio
Aireador anticalcáreo

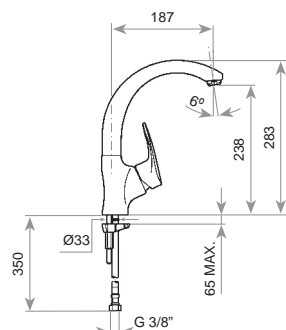
Color Cromo Precio: **224,00 €**
REF. 18.206.02.00
EAN: 8421152131503
FILTRO NO INCLUIDO



**MA1**

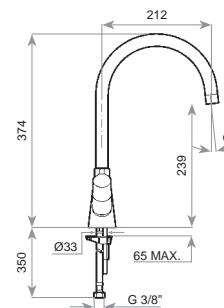
Caño fundido giratorio
Aireador anticalcáreo

Color Cromo Precio: **165,00 €**
REF. 97.914.09
EAN: 8421152744208

**VITA 915**

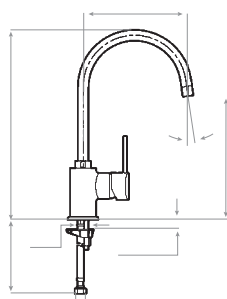
Caño giratorio
Aireador anticalcáreo

Color Cromo Precio: **127,00 €**
REF. 24.915.02.00
EAN: 8421152076460

**ARK 915**

Caño giratorio
Aireador anticalcáreo

Color Cromo Precio: **95,00 €**
REF. 23.915.12.00
EAN: 8421152084717

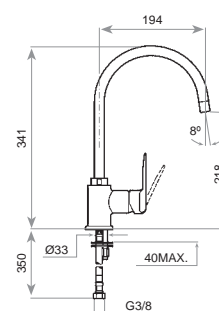
**IN 995**

Caño giratorio
Aireador anticalcáreo

Color Cromo Precio: **84,00 €**
REF. 53.995.12
EAN: 8421152066669

Color Negro Metálico Precio: **133,00 €**
REF. 53.995.12.0Q
EAN: 8421152069479

Color Arena-Beige Precio: **133,00 €**
REF. 53.995.12.0S
EAN: 8421152069462

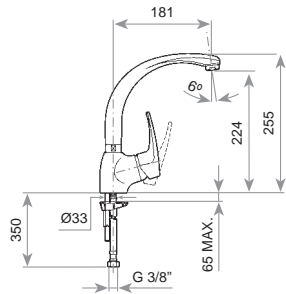




MH

Caño fundido giratorio
Aireador anticalcáreo

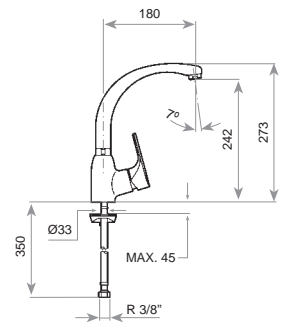
Color Cromo Precio: **102,00 €**
REF. 80.915.12
EAN: 8421152746967



MTP 915

Caño fundido giratorio
Aireador anticalcáreo

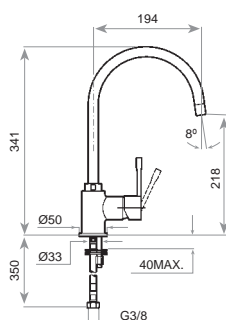
Color Cromo Precio: **97,00 €**
REF. 46.915.02.00
EAN: 8421152084823



SP 995 I

Monomando alto acabado
acero inoxidable
Caño giratorio
Aireador anticalcáreo

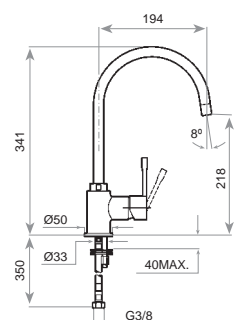
Color Inox Precio: **201,00 €**
REF. 55.995.02.01
EAN: 8421152134764



SP 995

Caño giratorio
Aireador anticalcáreo

Color Cromo Precio: **84,00 €**
REF. 55.995.02.00
EAN: 8421152090237



**IN 914**

Caño giratorio
Aireador anticalcáreo

Color Cromo Precio: **76,00 €**

REF. 53.914.12

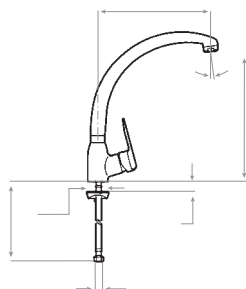
EAN: 8421152091487

Con limitador de caudal 6 litros/min

Color Cromo Precio: **78,00 €**

REF. 53.914.C6

EAN: 8421152093177

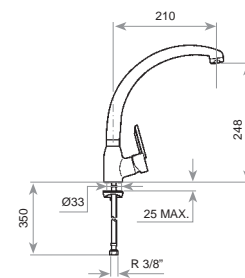
**MN**

Caño giratorio
Aireador anticalcáreo

Color Cromo Precio: **76,00 €**

REF. 81.914.62

EAN: 8421152749197

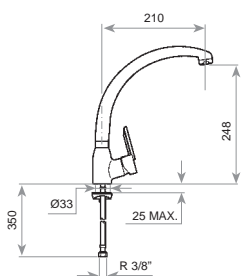
**IN 912**

Caño giratorio
Aireador anticalcáreo

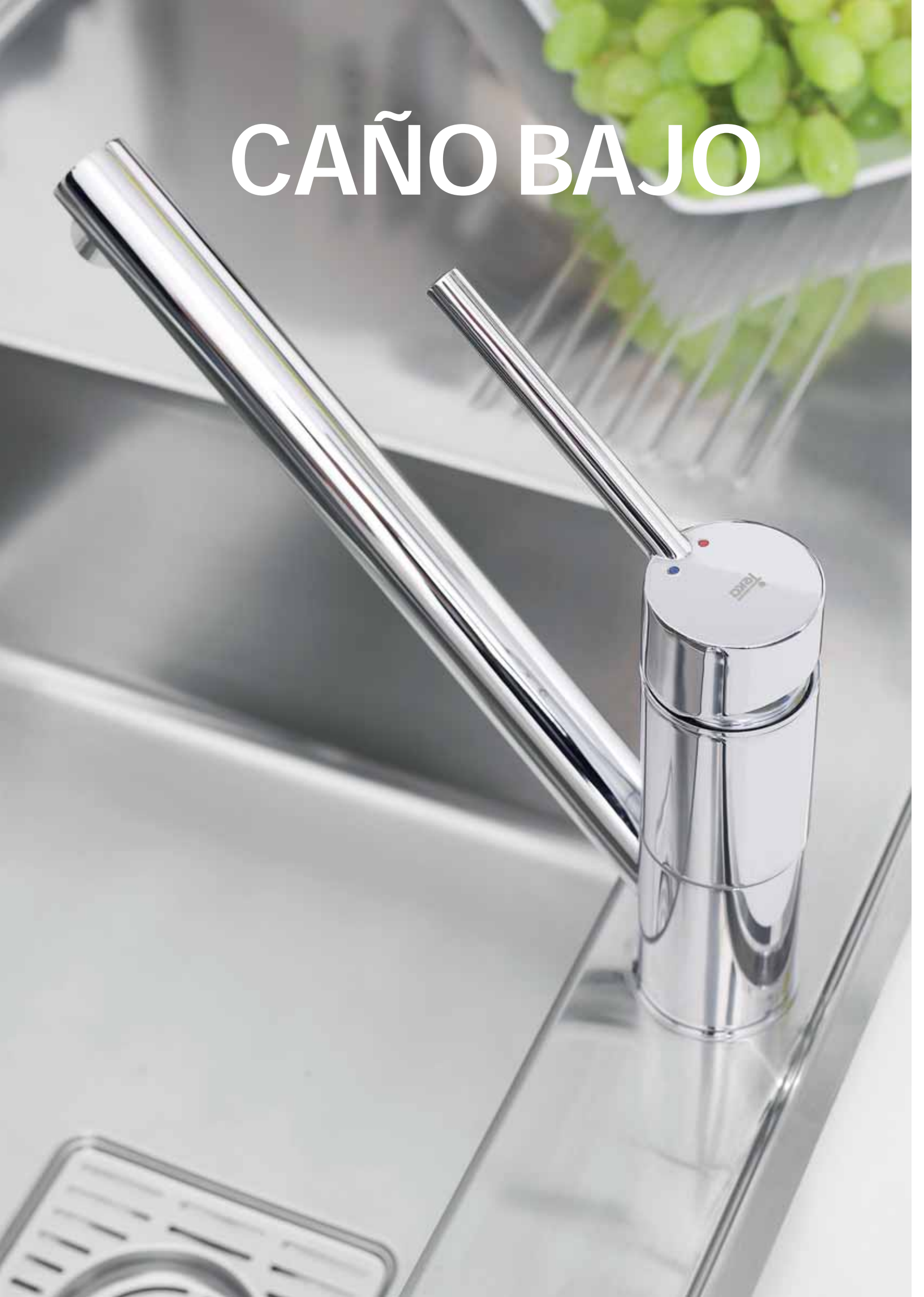
Color Cromo Precio: **68,00 €**

REF. 53.912.12

EAN: 8421152093160



CAÑO BAJO

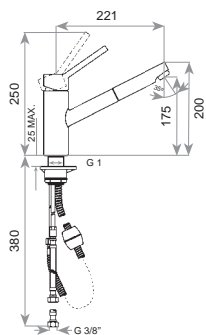




VTK 978

Caño fundido giratorio
Maneral extraíble metálico 1
función
Aireador anticalcáreo

Color Cromo Precio: **198,00 €**
REF. 24.978.02.00
EAN: 8421152088920



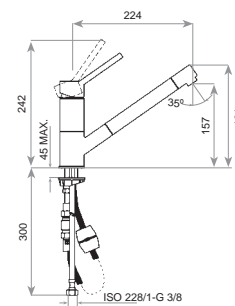
AUK 978

Caño giratorio
Maneral extraíble 1 función
Aireador anticalcáreo

Color Cromo Precio: **174,00 €**
REF. 50.978.02.00
EAN: 8421152084816

Color Negro Metálico Precio: **245,00 €**
REF. 50.978.02.07
EAN: 8421152088968

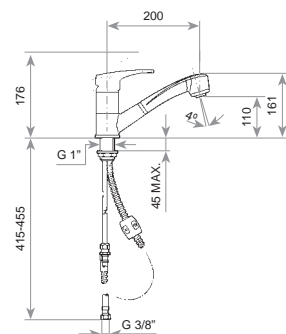
Color Arena-Beige Precio: **245,00 €**
REF. 50.978.02.04
EAN: 8421152090565



MS1 EXT.

Caño fundido giratorio
Maneral extraíble 2 funciones:
normal & ducha
Aireador anticalcáreo

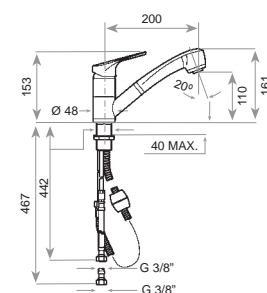
Color Cromo Precio: **148,00 €**
REF. 40.978.02
EAN: 8421152744338



MTP 978

Caño fundido giratorio
Maneral extraíble 2 funciones:
normal & ducha
Aireador anticalcáreo

Color Cromo Precio: **134,00 €**
REF. 46.978.02.00
EAN: 8421152084687

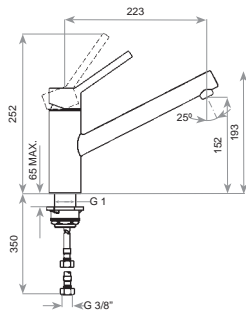




VTK 919

Caño fundido giratorio
Aireador anticalcáreo

Color Cromo Precio: **164,00 €**
REF. 24.919.02.00
EAN: 8421152084779



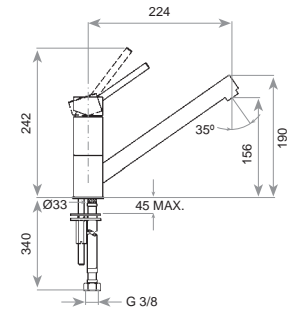
AUK 913

Caño giratorio
Aireador anticalcáreo

Color Cromo Precio: **115,00 €**
REF. 50.913.02.00
EAN: 8421152084809

Color Negro Metálico Precio: **167,00 €**
REF. 50.913.02.07
EAN: 8421152090510

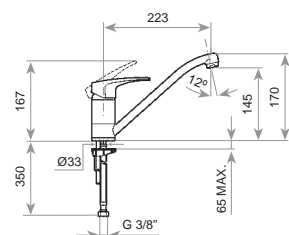
Color Arena-Beige Precio: **167,00 €**
REF. 50.913.02.04
EAN: 8421152090480



MS1

Caño giratorio
Aireador anticalcáreo

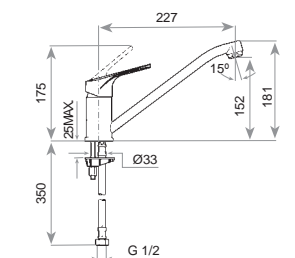
Color Cromo Precio: **74,00 €**
REF. 40.913.02
EAN: 8421152744307



MTP 913

Caño giratorio
Aireador anticalcáreo

Color Cromo Precio: **65,00 €**
REF. 46.913.02.00
EAN: 8421152084724



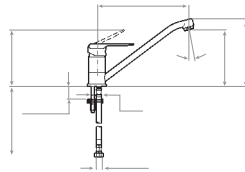


IN 913

Caño giratorio
Aireador anticalcáreo

Color Cromo
REF. 53.913.12
EAN: 8421152091494

Precio: **65,00 €**

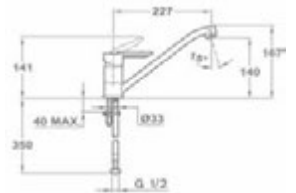


MLI

Acabado en acero inoxidable
Caño giratorio
Aireador anticalcáreo

Color Inox
REF. 81.913.62.01
EAN: 8421152134931

Precio: **135,00 €**

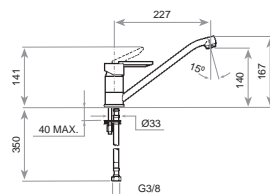


ML

Caño giratorio
Aireador anticalcáreo

Color Cromo
REF. 81.913.62
EAN: 8421152747650

Precio: **58,00 €**



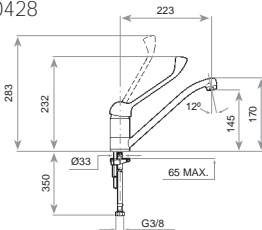
Gama gerontológica



MED 913

Monomando fregadero con maneta quirúrgica
Caño giratorio
Aireador anticalcáreo

Color Cromo Precio: **77,00 €**
REF. 80.913.17
EAN: 8421152090428



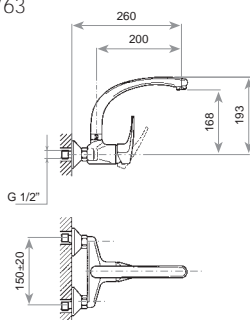
Gama mural



MB2 024

Monomando fregadero mural
Caño giratorio fundido
Aireador anticalcáreo

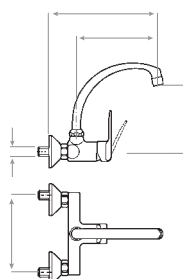
Color Cromo Precio: **116,00 €**
REF. 40.024.02
EAN: 8421152090763



IN 024

Monomando fregadero mural
Caño giratorio
Aireador anticalcáreo

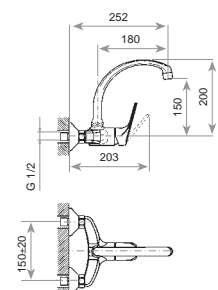
Color Cromo Precio: **83,00 €**
REF. 53.024.12
EAN: 8421152091500



MTP 025

Monomando fregadero mural
Caño giratorio 200 mm
Aireador anticalcáreo

Color Cromo Precio: **90,00 €**
REF. 46.025.02.00
EAN: 8421152086971



HORNOS



DualClean

El sistema DualClean permite activar en el mismo horno, la opción de limpieza que más convenga: Pirólisis o HydroClean®.



Pirólisis

Función autolimpiante a temperaturas de alrededor de 500° C que carboniza las grasas y las convierte en cenizas.



Hydroclean PRO

Función de limpieza automática.



Hydroclean ECO

Función de limpieza manual.



Clase A+

Reduce el consumo de energía hasta un 20% respecto a la versión anterior.



Clase A

Bajo consumo de energía, menos de 0,80 Kw/h.



Soft Close

Con el sistema SoftClose se evitan golpes desagradables gracias a la apertura y cierre suave del horno, aportando seguridad y comodidad.



Guías telescópicas

El sistema de guías telescópicas permite extraer fácil y suavemente casi la totalidad, desde el 83% al 100%, de la superficie útil de la bandeja fuera de la cavidad sin peligro de derrame o vuelco en la cocina para añadir condimentos. Los hornos con 2 o 1 guía telescópica tienen guías de clipar, es decir, se pueden desmontar para colocarlas a la altura deseada.



ECO

La función Eco permite optimizar el ahorro energético gracias a un sistema inteligente de control de la temperatura.



Sonda térmica

Accesorio proveniente de la cocina profesional que permite unos resultados perfectos de asado tanto de carnes como de pescados al punto.



Slow Cook

Función profesional de cocción lenta a baja temperatura, conservando todo el sabor de los alimentos. Es ideal

para carnes por ejemplo, que quedarán muy tiernas y jugosas.



Antihuella

Tratamiento especial que evita que queden las marcas que se producen en el uso diario y las partículas de grasa que afean la apariencia del electrodoméstico. Es del mismo tipo y tonalidad en todos los electrodomésticos y no amarillea ni empeora con el paso del tiempo.



Descongelación

La descongelación se realiza mediante un sistema de aire caliente en 2 niveles: el nivel HI o fuerte (45°C) para carnes en general y el nivel LO o suave (35° C) para pescados, repostería y pan.



Pizza

Aporte de calor inferior y posterior a casi 3200 W de potencia nominal máxima con turbina para un mejor reparto.



Grill+ Solera

Especial para asados. Puede usarse para cualquier pieza independientemente de su tamaño.



Grill

Gratinado y asado superficial. Permite el dorado de la capa exterior sin afectar al interior del alimento. Indicado para piezas planas como bistec, costillas, pescado, tostadas, etc.



Solera

Calor sólo desde la parte inferior. Apropiado para calentar platos o levantar masas de repostería y afines y para la cocción tapada al baño maría.



Calentamiento

Función que permite mantener calientes los alimentos antes de servir.



Calentamiento rápido

Reduce el tiempo de precalentamiento del horno cuando éste está frío (fase de mayor consumo eléctrico). El horno HL 840 alcanza 175° en 5 minutos (B+S+ t).



Turbo

La turbina reparte el calor que proviene de una resistencia situada en la parte trasera del horno. Por la uniformidad de la temperatura que se produce, permite cocinar en varias alturas al mismo tiempo sin que se mezclen olores ni sabores.



Convección forzada

Adecuada para asados y pastelería. El ventilador reparte de forma uniforme el calor en el interior del horno, reduciendo el tiempo y la temperatura de cocinado..



Maxi Grill con turbina

Permite el asado uniforme al mismo tiempo que dora superficialmente. Ideal para parrilladas. Especial para piezas con gran volumen como aves, caza... Se recomienda colocar la pieza de carne sobre la parrilla del horno y la bandeja por debajo, para el escurrido de jugos o grasa.



Convencional

Se usa en bizcochos y tartas en los que el calor recibido debe ser uniforme y para que consigan una textura esponjosa.



Maxigrill

Permite el gratinado en mayores superficies que el grill central, así como una mayor potencia de gratinado, obteniendo un dorado del alimento de forma más rápida



Solera con turbina

Distribuye el calor que proviene de la parte inferior del horno. Ideal para pasteles con relleno de mermelada o fruta, los cuáles sólo requieren un aporte de calor inferior.



Convección forzada

Adecuada para asados y pastelería. El ventilador reparte de forma uniforme el calor en el interior del horno, reduciendo el tiempo y la temperatura de cocinado.



Ayudante de cocina personal (PCA)

17 recetas a tu alcance. Esta función elige la temperatura adecuada y el tiempo de cocinado de forma automática.



Grill con turbina

Ideal para cocinar y dorar pequeñas cantidades de comida rápida (especialmente carne).



Convencional calor superior


Calor sólo desde la parte superior, adecuado para asar las pequeñas porciones de carne y pescado


MICROONDAS





Memoria


La función memoria permite memorizar una serie de parámetros de tiempo y potencia para poder repetir las recetas favoritas.


 **Descongelación por tiempo y peso**
Los modelos electrónicos y Touch Control tienen descongelación por tiempo y por peso en función del tipo y peso del alimento.


 **Bloqueo de seguridad**
Es una función muy útil para evitar manipulaciones accidentales y para efectuar labores de limpieza. Se puede utilizar también como seguro ante accionamientos no deseados por niños, ancianos, etc.


 **Base cerámica**
Esta característica ha sustituido al tradicional plato giratorio y está presente en algunos microondas. La principal ventaja es que se consigue un cocinado mucho más homogéneo y rápido con el consiguiente ahorro energético. Dado que los componentes no están visibles, la superficie de la cavidad es mayor y mucho más fácil de limpiar.


 **Función Crunch**
La Función Crunch permite freír y dorar de forma sencilla y saludable todo tipo de alimentos (bacon, huevos, salchichas, hamburguesas, etc) con sólo una cucharada de aceite y sin tener que dar la vuelta a los alimentos. El plato tostador permite cocinar también pasteles en sólo 10 minutos y hacer pizzas y quiches sin que se humedezca la pasta.

 **Función microondas + turbo**
Esta función es ideal para asar rápidamente los alimentos.


 **Función Microondas + Grill**
Función combinada de los dos tipos de cocción.


 **Función microondas**
Sirve para descongelar, calentar o preparar rápidamente una comida.


 **Descongelación por tiempo**
En los modelos mecánicos la descongelación se hace siempre por tiempo con nivel de potencia fijo. En los modelos electrónicos y Touch-control también está disponible la función de descongelación por tiempo que varía la potencia para una descongelación más eficiente.


 **Menús de acceso directo**
Los microondas Teka tienen según modelos hasta 8 menús de acceso directo. El microondas tiene establecido

el tiempo y la potencia necesaria para la elaboración de cada alimento. Gracias a los menús, podemos repetir nuestras recetas favoritas tanto tiempo como queramos y con el mismo resultado.


 **Apertura de puerta electrónica**
Sistema de apertura electrónica de la puerta en sus versiones derecha o izquierda dependiendo de la apertura lateral que se desee.


 **Grill**
La función de grill es ideal para asar y dorar todo tipo de comida.

 **Doble entrada de ondas**
Este sistema reparte el calor dentro de la comida más eficazmente debido a que emite ondas desde dos puntos distintos, complementando el movimiento del plato giratorio y minimizando las zonas frías.


 **Sistema "click"**
Fácil de instalar. Algunos modelos integrables incluyen marco frontal y sistema "clic", más fácil de instalar y deinstalar. Se fija al microondas, no al mueble, con tan sólo 4 tornillos y máximo 10.


ENCIMERAS


 **MultiSlider PRO**
Los Touch Control MultiSlider PRO permiten un mayor nivel de precisión. Además del control individual y directo de cada zona de cocinado, ofrecen varias funciones especiales de cocinado.


 **MultiSlider**
Con sólo deslizar un dedo a través de la línea recta de los Touch Control MultiSlider, se incrementará el nivel de potencia de cada zona de cocción.


 **Touch Control Slider**
Los Touch Control Slider permiten acceder más rápidamente a la potencia que se quiera, puesto que basta con tocar en la mitad de los segmentos destinados en potencia.


 **iKnob**
Mando magnético extraíble con gran nivel de precisión, con el que se selecciona la potencia de cada zona y el tiempo de cocción.


 **Melting**
(Derretir). Ideal para preparar fondues o derretir chocolate.


 **Keep Warm**
(Mantener caliente). Las recetas conservarán su punto de temperatura idóneo hasta el momento de servir.


 **Simmering**
(Cocción a fuego lento). La temperatura está cerca de la ebullición. Ideal para recetas que requieren largos tiempos de cocción con líquidos (arroz, guisados, salsas...)


 **iQuick boiling**
Sistema exclusivo desarrollado por Teka. Las encimeras de inducción con control del punto de ebullición comienzan la ebullición a máxima potencia una vez detectado el recipiente. Cuando el agua alcanza el punto de ebullición, el sistema reduce la potencia automáticamente sin necesidad de que lo haga manualmente el usuario, para mantener el nivel de ebullición constante, controlando el consumo de energía.


 **Synchro**
Permite la activación simultánea de dos placas para dar mayor superficie de cocinado.

 **Función Power**
Esta función permite incrementar hasta un 70% la potencia total hasta 3700 W según modelos en la zona o zonas de cocción seleccionadas durante 10 minutos. Ideal para platos de ebullición rápida, dorar la carne intensamente o calentamiento de líquidos.

 **Mute**
Permite silenciar los cambios de nivel de cocción, dejando aquellas funciones en las que se requiere avisador acústico.

 **Stop and Go**
Pausa de 10 minutos en el proceso de cocinado sin necesidad de reiniciar la encimera.

 **Sistema de optimización de recipiente**
Este innovador sistema integrado en nuestros generadores de inducción logra calentar el recipiente de forma constante e independientemente de la calidad del mismo, dando más potencia a aquel que lo necesita.

 **Programador del tiempo de cocción**
Permite programar el inicio y la finalización del cocinado desde 1 a 99 minutos.

**Limitación de potencia**

Consigue reducir la potencia total de la encimera para ajustarse a la potencia contratada en la vivienda.

**Zona Flex**

Zona de inducción flexible y amplia, que permite utilizar varios recipientes a la vez.

**Autoencendido**

Cuando se presiona y gira el mando, se genera una chispa que en contacto con el gas, produce el encendido de la llama. Esto evita tener que utilizar los encendedores tradicionales. Al estar la bujía integrada dentro del generador, no se producen salpicaduras, ni se ensucia la bujía.

**Seguridad por Termopar**

El termopar está integrado y oculto en el quemador. Cuando el termopar detecta que la llama se ha extinguido (al disminuir la temperatura), cierra el paso del gas.

**Función Power**

Esta función permite incrementar hasta un 35 % la potencia total de la zona seleccionada durante 10 minutos. Es ideal para la ebullición rápida o calentar rápidamente los líquidos

**Triple anillo**

El quemador triple anillo proporciona energía extra en algunos modelos de gas, alcanzando una potencia máxima de 4,2 kW

**Doble anillo**

El quemador doble anillo proporciona energía extra en algunos modelos de gas, alcanzando una potencia máxima de 5 kW.

**Optimización de la energía**

Los quemadores de alta eficiencia de nuestras encimeras, ahorran entre un 20% y un 25% más que los tradicionales. Mejorando la combustión y niveles de sonido más bajos.

CAMPANAS

**EcoPower**

Motor ecológico, eficiente y más silencioso, con mayor capacidad de extracción y niveles de sonido más bajos.

**Indicador de saturación de filtros**

Algunos modelos Teka tienen un indicador electrónico luminoso de saturación de filtros, que indica cuando se tienen que lavar los filtros metálicos

antigrasa, con el fin de no afectar el rendimiento de la campana.

**Programador**

Gracias al programador del tiempo de aspiración, el usuario puede controlar de una manera sencilla el tiempo de aspiración, desconectándose la campana automáticamente una vez transcurrido el tiempo seleccionado hasta un máximo de 99 minutos según modelos.

**Lámparas LED**

Los diodos led constituyen la última revolución en materia de luz para iluminar tanto la zona de trabajo como el panel de control. Bajo consumo (triple luminosidad que las halógenas con la décima parte de consumo).

**Reloj digital**

Programador de la hora.

**Sistema "Contour"**

Sistema de Aspiración Perimetral homogénea en todo el perímetro, que aumenta los niveles de extracción y mejora además la estética de la campana debido a su superficie lisa en lugar de la superficie rugosa de los filtros tradicionales.

**Rumorosidad**

Las campanas Teka se caracterizan por su bajo nivel de emisión de sonido.

**Lámparas halógenas**

De cuidada estética, bajo consumo y gran duración media. Producen una luz blanca con un rendimiento de color excelente (iluminación amplia y cenital).

**Panel de fácil limpieza**

Panel intermedio dentro del cuerpo de la campana. Complementa la acción de los filtros metálicos y minimiza aún más la cantidad de partículas de grasa que pueden acceder al motor alargando la vida útil del mismo y favoreciendo su rendimiento.

**Sensor de humedad**

Es un sensor que se activa o pone en funcionamiento automáticamente cuando detecta la presencia de vapor de agua en la cocina, regulando la velocidad en función del nivel de humedad (desde la primera velocidad hasta la tercera). En el momento en que no detecta humedad, se apaga automáticamente.

**Lámparas incandescentes**

Que aportan una luz homogénea,

cálida, agradable y de gran rendimiento cromático sobre la superficie de trabajo.

**Control Remoto**

Algunos modelos incluyen un mando a distancia para manejar los ajustes de la campana

FRIGORÍFICOS

**Etiquetado energético**

El nuevo etiquetado energético para lavadoras establece 7 categorías energéticas que van desde A+++ (mas eficiente) a D (menos eficiente). Para el cálculo de la eficiencia se tiene en cuenta la capacidad de lavado en Kilogramos de la lavadora. Todas las Lavadoras de Libre instalación de Teka son A+++, A++ o A+

**No Frost**

El sistema No frost congela más rápido y conserva mejor el sabor y las propiedades nutritivas de los alimentos, refrigera y distribuye el aire más rápidamente gracias a las múltiples salidas de aire, permite controlar la temperatura y el grado de humedad con mayor precisión, evita que se forme escarcha y no requiere la descongelación automática de ninguna de los compartimentos.

**Fuzzy Logic**

Control electrónico que regula la temperatura mediante sensores independientes distribuidos a lo largo de todo el frigorífico. Permite tener un constante y exacto control de la temperatura de forma automática, sin necesidad de establecerla el usuario.

**Antibacterias**

Recubrimiento especial a base de iones de plata inyectados. Este filme no se elimina por la limpieza. Impide el crecimiento de bacterias, microorganismos y olores desagradables dentro del frigorífico por lo que los alimentos se mantienen frescos y saludables más tiempo. Al ser la plata un antiséptico natural, evita el desarrollo de enfermedades tales como la salmonella, legionela, hepatitis C, etc.

**Zona de conservación**

Compartimento que mantiene temperaturas constantes entre 0° y 3 °C. para conservar todas las propiedades nutritivas de los alimentos hasta tres veces más tiempo.

ECO **Función ECO**
Con esta función, los frigoríficos mantienen una temperatura óptima y constante que minimiza el consumo de energía y previene la proliferación de bacterias.

Función Vacaciones
Mantiene la temperatura constante en el compartimento frigorífico y congelador, reduciendo al mínimo el consumo de energía. Además esta función evita la proliferación de bacterias y olores.

A^H **Autonomía**
La autonomía de un congelador está expresada en horas. Es la capacidad de conservar alimentos en un estado óptimo de congelación en el caso de fallo de alimentación eléctrica, siempre que no se abra la puerta.

KWH/ANNUM **Consumo anual**
El Consumo anual de energía, está expresado en kWh por año y esta basado en los resultados del test sobre 24 horas. El consumo real de energía dependerá de la localización del frigorífico y de su uso.

LAVADORAS



C **Etiquetado energético**
El nuevo etiquetado energético para lavadoras establece 7 categorías energéticas que van desde A+++ (mas eficiente) a D (menos eficiente). Para el cálculo de la eficiencia se tiene en cuenta la capacidad de lavado en Kilogramos de la lavadora. Todas las Lavadoras de Libre instalación de Teka son A+++, A++ o A+

MOTOR INVERTER **Motor Inverter**
Se trata de un motor de corriente continua y máxima eficiencia gracias a su sistema de rotación por medio de potentes imanes, en lugar de las tradicionales escobillas. Menos fricción para el motor que se traduce en menos vibraciones y más silencio.

FUZZY **Fuzzy Logic**
Es la gestión electrónica de todos los procesos de lavado (prelavado, lavado, aclarado y centrifugado). El Sistema Fuzzy Logic corrige las irregularidades que pueda encontrar a lo largo del programa (por ejemplo un nivel de espuma superior al deseado, una mala distribución del peso

de la ropa, un nivel de agua inadecuado o una temperatura errónea para el tejido seleccionado, etc) consiguiendo un lavado más preciso y eficiente ajustando los consumos al máximo.

Programación digital diferida
Permite retrasar hasta 24 horas el comienzo de un programa para aprovechar la Tarifa Ahorro que sustituye a la antigua tarifa nocturna e iniciar un lavado sin tener que estar pendiente de la lavadora. Así puede irse de casa y a la vuelta tender la ropa recién lavada.

KG **Capacidad de carga**
Las lavadoras Teka tienen un tambor de gran capacidad de hasta 8 kgs normalizados según modelos de ropa de algodón, lo que posibilita el lavado de grandes coladas y prendas de gran tamaño como edredones, anoraks, cortinas, alfombras, etc sin necesidad de acudir a la tintorería.

CM **Ojo de buey**
Todas las lavadoras y lavasecadoras Teka incorporan un ojo de buey de 32 cm. de diámetro, con apertura por medio de una tecla en el panel de mandos. Asimismo, el ángulo de apertura de hasta 180° facilita la carga y descarga de grandes cantidades de ropa, permitiendo una total accesibilidad al interior del tambor. Al ser el tambor de las lavadoras Teka grande, se provocan menos rozaduras en la ropa.

Programas de lavado rápido
Para aquellas prendas que no requieren un lavado especialmente intensivo, las nuevas lavadoras Teka disponen de un programa completo extra rápido que ajusta al máximo los consumos de agua, detergente y energía; facilitando un lavado rápido y delicado de toda la ropa. Algunos modelos tienen un programa extra-rápido para lavar ropa de uso diario, por ejemplo camisas.

L/ANNUM **Consumo anual de agua**
El consumo anual de agua esta expresado en litros y está basado en la realización de 220 ciclos de lavado para el programa de algodón a 60 y 40°C a plena y media carga. El consumo real de agua dependerá de las condiciones de uso.

KWH/ANNUM **Consumo anual de energía**
El consumo anual de energía, está expresado en kWh por año y está basado en la realización de 220 ciclos de lavado para el programa de algodón a 60 y 40°C a plena y media carga, incluyendo los

consumos en modo de espera y apagado (stand-by). El consumo real de energía dependerá de las condiciones de uso

Aqua +
La función especial Aqua+ añade 5 litros de agua durante el ciclo de lavado para una mejor eliminación del detergente. Es especialmente útil para personas alérgicas o con pieles sensibles.

KG **Capacidad de secado**
Las lavadoras-secadoras Teka, destacan gracias a su gran capacidad de secado, hasta 6 kg.

LAVAVAJILLAS

A++ A+ **Etiquetado energético**
El nuevo etiquetado energético para lavavajillas 7 categorías energéticas que van desde A+++ (mas eficiente) a D (menos eficiente). Para el cálculo de la eficiencia se tiene en cuenta el número de servicios del lavavajillas. La segunda letra establece la eficiencia de secado, siendo la máxima categoría la A y la menor la G. Todos los lavavajillas Teka tienen eficacia de secado A.

Aquastop
Sistema antidesbordamiento de agua.

Programación digital diferida
Permiten retrasar hasta 24 horas según modelos el comienzo de un programa para aprovechar la tarifa Ahorro. De esta forma, el lavavajillas estará listo justo cuando lo necesites.

30' **Programas rápidos**
Algunos modelos de la gama de integración tienen un programa especial ("Intensivo Express") para cazuelas y sartenes muy sucias pero extremadamente rápido y un programa rápido de 31 minutos en algunos modelos de libre instalación.

DUAL **Media carga Dual**
Gracias al sistema de Media Carga Dual disponible según modelos, los platos sucios pueden estar en cualquiera de las 2 cestas porque aplica el proceso de lavado a todos los platos. De esta forma, ya no hay que esperar para completar el cesto inferior o superior para activar la media carga y se pueden lavar simultáneamente objetos grandes como ollas en el cesto inferior y platos pequeños en el cesto superior.

**Push up**

Teka incorpora como novedad el sistema de regulación del cesto en altura "Push up", que permite lavar platos de hasta 30 cm. de diámetro en el cesto inferior y regular en 3 alturas distintas incluido inclinado el cesto superior desde los dos lados sin necesidad de extraerlo de sus railes incluso con el cesto cargado tirando del cestillo hacia arriba y sujetándolo de las asas laterales.

**Tercer rociador superior**

La colocación de un tercer rociador en la parte superior del lavavajillas, consigue una limpieza más profunda y un aclarado de mayor calidad.

**ECO**

El programa bio o Eco es el de menor consumo de agua y energía.

**Consumo anual de agua**

El consumo anual de agua esta expresado en litros y está basado en la realización de 280 ciclos de lavado. El consumo real de agua dependerá de las condiciones de uso.

**Consumo anual de energía**

El consumo anual de energía, está expresado en kWh por año y está basado en la realización de 280 ciclos de lavado incluyendo los consumos en modo de espera y apagado (stand-by). El consumo real de energía dependerá de las condiciones de uso.

**Sistema 3 en 1**

Reconoce si se está usando una pastilla de este tipo, en este caso, el lavavajillas, bloquea la dosis de sal y abrillantador, gestionando de forma eficiente la suministrada por la pastilla y obteniendo óptimos resultados con los mínimos consumos, de una forma más cómoda.

**Aqua-logic**

Sensor de turbiedad.

**Tercera bandeja**

Tercera bandeja para cubiertos o tazas (4 modos de configuración).

**Beam on floor**

Este sistema indica cuando ha terminado el programa de lavado mediante un haz de luz en el suelo, ya que los lavavajillas de integración tienen los mandos ocultos y niveles de ruido tan bajos que es difícil apreciar cuando el lavavajillas está funcionando o no.

**Programas automáticos**

Algunos modelos tienen programas automáticos que en función de la suciedad eligen el programa, la temperatura, las fases de lavado y la cantidad de agua necesaria para conseguir un resultado perfecto con el menor consumo.

**Abatible**

Este concepto permite la instalación del grifo debajo de ventanas ya que se abate mediante un sistema muy sencillo y práctico.

GRIFERÍA**Limitador de temperatura**

Gracias al limitador de temperatura incorporado en el cartucho podrá ahorrar la energía utilizada para calentar el agua.

**Ahorro de agua**

Los cartuchos de la grifería Teka posibilitan el ahorro de agua cada vez que se utiliza el grifo gracias al limitador de caudal incorporado.

**Antiquemaduras**

Con la grifería Teka podrá olvidarse de las quemaduras producidas por el agua a elevadas temperaturas, de esta manera cuidamos de usted y de los suyos.

**Aireador especial antical**

Nuestros grifos incorporan un aireador especial anticalcáreo que proporciona una salida de agua homogénea, silenciosa y sin salpicaduras.

**Muelle de gran resistencia**

Muelle flexible de gran resistencia. Flexible de acero inoxidable que garantiza su alta durabilidad.

**Ducha extraíble**

Maneral extraíble, también en función ducha.

**Fácil limpieza antical**

Para limpiar la cal basta con pulsar con los dedos sobre los orificios de salida.

**Extra resistente**

Flexible antitorsión para ofrecer la máxima resistencia.

**Maneral extraíble**

Maneral extraíble anticalcáreo.

**Antihuella**

Grifería con tratamiento antihuella.

Teka service

Cuando adquiere un producto Teka, adquiere también la calidad y asistencia de nuestro servicio técnico.



En Teka estamos siempre listos para escuchar y responder a sus necesidades con **agilidad** y con la **máxima rapidez**.



El Servicio Oficial solo utiliza **procesos homologados y repuestos originales Teka** porque la tranquilidad y calidad son para nosotros lo primero.



Teka garantiza sus electrodomésticos contra todo defecto de fabricación por **al menos 2 años y 5 años en la grifería**. La asistencia, reposición de piezas o, si fuera necesario, el transporte del producto a nuestros Servicios Técnicos son **gratuitos**.



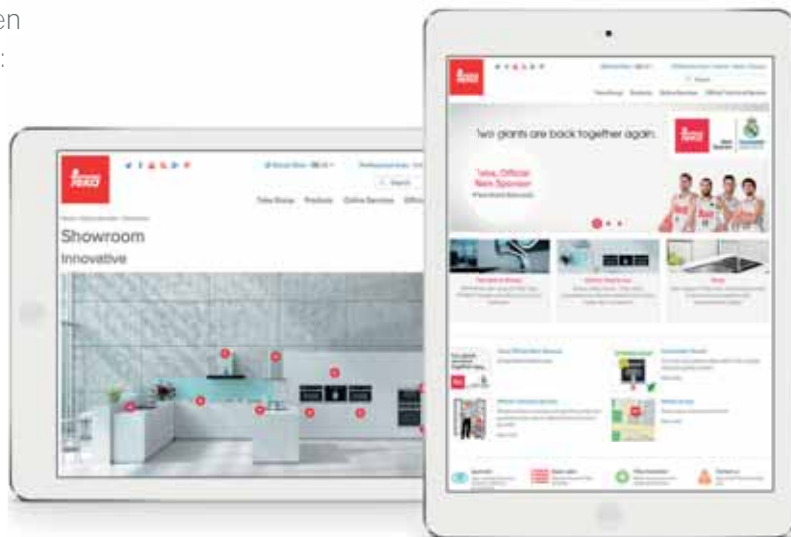
Podrá extender el plazo de su garantía tanto tiempo como desee, contratando el nuevo servicio **Garantía Plus**, con la mejor cobertura y adaptándose a sus necesidades.



Aproveche ahora más ventajas registrando y activando la garantía, directamente, en el sitio web de nuestro servicio técnico: **www.teka.com/sat**



Nuestros productos se han fabricado para funcionar siempre a la perfección y del modo más simple. Están testados para trabajar en las condiciones más exigentes. Pero si algo falla o necesita reponer cualquier pieza, puede contar con nosotros con solo llamar al **902 111 211**, accediendo a la web www.teka.com, entrando en nuestros sitios en **Facebook** y **Twitter** o escribiéndonos a la dirección **atencionalcliente@teka.com**



Oficinas Comerciales



ÁREA LEVANTE	ÁREA CENTRO	ÁREA SUR	ÁREA NORESTE
<p>VALENCIA (ALBACETE, ALICANTE, CASTELLÓN, MURCIA)</p> <p>📍 Polg. Actuación, nº 1, calle 32, s/n 46470 Catarroja (Valencia)</p> <p>☎ 96 127 02 34</p> <p>☎ 96 126 49 90</p> <p>✉ teka-valencia@teka.com</p>	<p>MADRID (CIUDAD REAL, CUENCA, GUADALAJARA, TOLEDO)</p> <p>📍 Crta. Madrid-Barcelona, km 35,100 28805 Alcalá de Henares (Madrid)</p> <p>☎ 91 661 30 17</p> <p>☎ 91 661 56 64</p> <p>✉ teka-madrid@teka.com</p>	<p>SEVILLA (CÁDIZ, CÁCERES, BADAJOZ, CEUTA, CÓRDOBA Y HUELVA)</p> <p>📍 Polg. Ctra. De la Isla. C/ Denario, P3 41700 Dos Hermanas (Sevilla)</p> <p>☎ 954 93 02 78</p> <p>☎ 954 93 01 27</p> <p>✉ teka-sevilla@teka.com</p>	<p>BARCELONA (ANDORRA, GERONA, LERIDA, TARRAGONA)</p> <p>📍 Polig. Almeda, Avda. Sant Ferrán, 55-61 08940 Cornellà de Llobregat (Barcelona)</p> <p>☎ 93 377 21 04</p> <p>☎ 93 377 10 41</p> <p>✉ teka-barcelona@teka.com</p>
<p>ISLAS BALEARES</p> <p>📍 C/ Conquistador, 2 - bajo 07350 Binissalem (Islas Baleares)</p> <p>☎ 971 88 69 93</p> <p>☎ 971 51 22 68</p> <p>✉ teka-mallorca@teka.com</p>	<p>VALLADOLID (ÁVILA, BURGOS, LEÓN, PALENCIA, SALAMANCA, SEGOVIA, ZAMORA)</p> <p>📍 Polg. San Cristóbal. C/ Turquesa, 1 47012 Valladolid (Valladolid)</p> <p>☎ 983 29 48 18</p> <p>☎ 983 39 37 67</p> <p>✉ teka-valladolid@teka.com</p>	<p>GRANADA (JAÉN, MÁLAGA, ALMERÍA Y MELILLA)</p> <p>📍 Polg. Juncaril. C/ Almuñecar, Parcela 363-1 18220 Albolote (Granada)</p> <p>☎ Tel 958 46 54 48</p> <p>☎ Fax 958 46 68 01</p> <p>✉ teka-granada@teka.com</p>	<p>ZARAGOZA (HUESCA, SORIA, TERUEL)</p> <p>📍 Polig. Plaza. C/ Bari, 28. Parcela ALI 3.2 Nave A - 50197 Zaragoza</p> <p>☎ 976 33 31 24</p> <p>☎ 976 53 55 11</p> <p>✉ teka-zaragoza@teka.com</p>
<p>ÁREA NOROESTE</p> <p>LA CORUÑA (LUGO, ORENSE, PONTEVEDRA)</p> <p>📍 Polg. Pocomaco, calle 1, parcela F-13 15190 La Coruña (La Coruña)</p> <p>☎ 981 17 35 54</p> <p>☎ 981 28 50 99</p> <p>✉ teka-galicia@teka.com</p>	<p>ÁREA NORTE</p> <p>SANTANDER (ÁLAVA, ASTURIAS, GUIPUZCOA, VIZCAYA, LA RIOJA, NAVARRA)</p> <p>📍 C/ Cajo, 17 39011 Santander (Cantabria)</p> <p>☎ 942 35 53 03</p> <p>☎ 942 32 88 53</p> <p>✉ teka-norte@teka.com</p>	<p>ÁREA CANARIAS</p> <p>LAS PALMAS (TENERIFE)</p> <p>📍 Polg. Arinaga-Fase 3. C/ Olmo, 5 35118 Aguimes (Las Palmas)</p> <p>☎ 928 15 64 74(5)</p> <p>☎ 928 15 64 88</p> <p>✉ teka-canarias@teka.com</p>	<p>GESTIÓN COMERCIAL</p> <p>OFICINAS CENTRALES (SANTANDER)</p> <p>📍 Cajo nº 17</p> <p>☎ 902 11 12 11 (ext. 4)</p> <p>✉ centralventas@teka.com</p>



www.teka.com

Los precios no incluyen instalación, puesta en funcionamiento ni impuestos en vigor.
Precios válidos salvo error tipográfico u omisión. Teka se reserva el derecho de modificar sus aparatos, características y accesorios sin previo aviso.



Patrocinador
Principal



Real Madrid
Baloncesto



www.teka.com

