

### EXPERIMENTA EL CONFORT DESLLIZA Y COCINA

Desliza el recipiente y la función **SlideCooking** cambiará de potencia por ti. Un paso maestro para cocinar cómodamente.



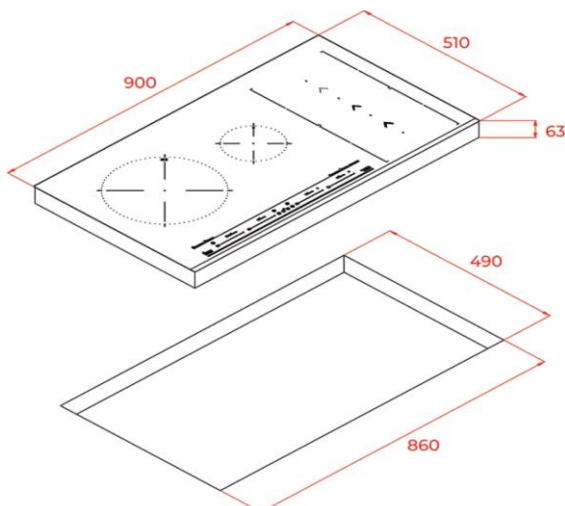
## Características

### FLEX con sistema de inducción **Slide Cooking**

- Cristal con bisel frontal
- Touch Control **Multislider**, con bloqueo de seguridad
- Programador del tiempo de cocción
- 6 zonas de inducción (4 + Slide Flex + Flex combinada)
  - 1 zona **Slide Flex** de 230 x 400 mm
  - 1 zona Flex de 230 x 400 mm
  - 2 zonas de 230 x 200 mm
  - 1 placa doble circuito de Ø 180 / 280 mm
  - 1 placa de Ø 145 mm
- **Función Slide Cooking**
- **Funciones directas: Quick Boiling, Melting, Simmering y Mantenimiento de calor**
- Función Power Plus
- Función Stop & GO
- Modo Silencio
- Sistema de optimización del recipiente
- Sistema de fácil instalación Fast-Click
- Regulador de potencia
- **Combinable con otros modelos con bisel frontal:**  
**Kit de unión opcional 40204394**

— MAESTRO

## Dibujo técnico



## Datos técnicos

- |                                       |       |
|---------------------------------------|-------|
| • Potencia nominal máxima W:          | 7.400 |
| • Indicadores de calor residual:      | si    |
| • Bloqueo de seguridad                | si    |
| • Desconexión automática de seguridad | si    |
| • Seguridad gas por termopar          | -     |