



REFERENCIA

REF: 11119017 EAN: 8421152018675

CARACTERÍSTICAS

Fregadero de cubeta y escurridor
 Acero inoxidable 18/10
 Válvula canasta 3 ½"
 Chapa de gran espesor
 Profundidad de la cubeta 190 mm
 Mueble de 50 cm

DIMENSIONES

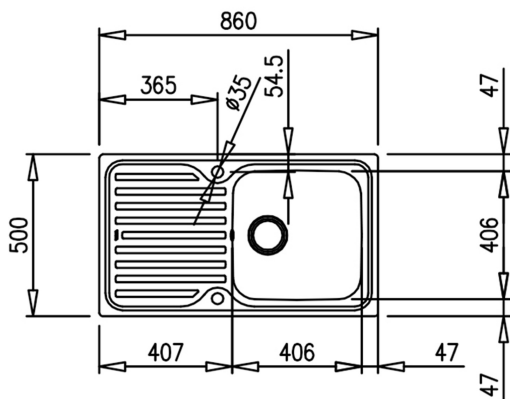
Altura del producto (mm):
 Anchura del producto (mm): 500
 Profundidad del producto (mm): 190
 Longitud del producto (mm): 860
 Peso neto (kg): 4,06



Hygiene



Garantía
de por
vida



COLORES