

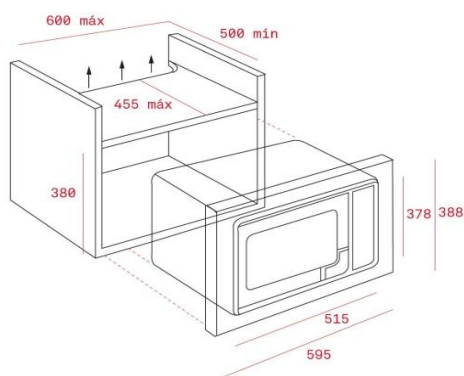


Características

- Microondas + grill
- Acero inoxidable antihuella
- Panel de mandos electrónico
- Grill simultáneo de cuarzo, 1.000 W
- Cinco niveles de potencia, 900 W salida
- Capacidad: 25 litros
- Interior en acero inoxidable
- Puerta cristal exterior e interior
- Plato giratorio Ø 310 mm.
- Temporizador de 0 a 95 minutos
- Descongelación automática por tiempo y peso
- Selector de tiempo y funciones electrónicas
- Ocho menús de acceso directo
- Función +30 segundos
- Bloqueo de seguridad para niños del panel de mandos.

Color	Referencia	EAN 13
• Inox	40581125	8421152127162

Dibujo técnico



Datos técnicos

- Potencia nominal máxima, W: 1.450
- Potencia salida microondas, W: 900
- Potencia grill, W: 1.000
- Descongelación por tiempo: si
- Descongelación por peso: si
- Capacidad, litros: 25