

**TEKA**

**DVN 74030 TTC** Campana decorativa vertical con sistema de aspiración perimetral en 70 cm



LED



Aspiración  
perimetral

**DESCRIPCIÓN**

Campana decorativa vertical con sistema de aspiración perimetral en 70 cm

**GAMA**

Easy

**COLORES**



**REFERENCIA**

EAN. 8434778010794



**TEKA**

**DVN 74030 TTC**

**CARACTERÍSTICAS**

Campana decorativa vertical  
Sistema de aspiración perimetral  
Mandos digitales Touch Control  
Dos velocidades + intensiva  
Programador del tiempo de aspiración  
2 lámparas LED  
Dos motores de doble turbina  
Filtros metálicos  
Válvula antirretorno  
Posibilidad de funcionamiento en recirculación (SET D13CTP)

**TEKA****DVN  
74030  
TTC**

## DIMENSIONES

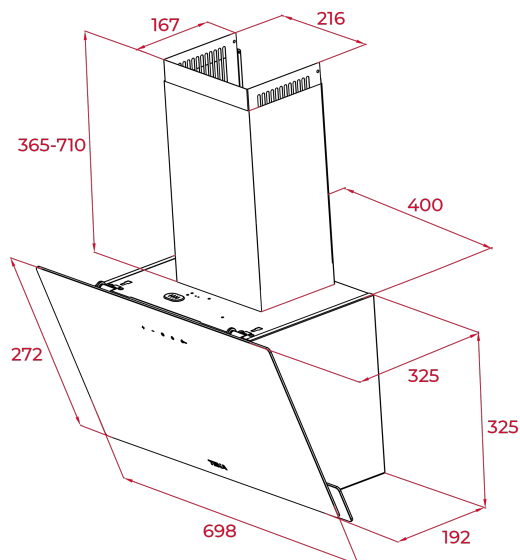
Altura del producto (mm): 372

Anchura del producto (mm):  
698

Profundidad del producto  
(mm): 325

Longitud del producto (mm):

Peso del producto (Kg):



## ESPECIFICACIONES TÉCNICAS

### CARACTERÍSTICAS

**Tipo de campana:** Vertical

**Estilo:** Decorativas

**Número de motores:** 2

**Potencia del motor (W):** 140

**Ø Salida (mm):** 150

**Fuente de alimentación (V):** 220-240

**Frecuencia (Hz):** 50/60

**Enchufe:** Schuko

**Longitud del cable (cm):** 160

**Certificados:** CE; CB; EMC

**Descripción del filtro de carbón:** FILTRO CARBON D9C INTEGRA

**Potencia sonora (LwA) velocidad intensiva (dB):** 67

**EU REGULACIÓN NO. 65/2014  
&66/2104**

**Consumo anual de energía AEC (kWh/año):** 60,2

**Clase energética:** C

**Eficiencia dinámica de fluidos (FDEhood):** 11,05

**Clase de eficiencia Fluid Dynamic:** E

**Eficiencia de la iluminación (Lehood) lux/Watt:** 76,1

**Clase de eficiencia de la iluminación:** A

**Clase de eficiencia en el filtrado de grasa :** C

**Flujo de aire (Qmin) m<sup>3</sup>/h:** 380

**Caudal de aire máximo (Qmax):** 410

**Flujo de aire (Qboost):** 425

**Potencia sonora (LwA) velocidad min (dB):** 65

**Potencia sonora (Lwa) velocidad máxima (dB):** 66

**Potencia sonora (LwA) velocidad intensiva (dB):** 67

**Potencia en espera (Ps) W:** 0,49

**Factor de aumento de tiempo:** 1,6  
**Entrada de energía eléctrica en punto de máximo rendimiento (W<sub>bep</sub>):** 101  
**Potencia nominal dsistema de iluminación (WL) w:** 2  
**Iluminación media del sistema de iluminación sobre superficie de cocción (E<sub>middle</sub>) lux:** 152

## **ACCESORIOS**

**Válvula anti-retorno :** Sí  
**Reducción de salida :** Sí  
**Extensión de salida:** No  
**Filtro de carbón (opcional):** D9C  
**Kit de recirculación convencional (con tapa):** 113290007

## **MODELOS**

**Tiempo de retardo :** Sí  
**Tipo de luz interior:** LED  
**Consumo de la luz interior (W):** 1  
**Capacidad de extracción-salida libre (m<sup>3</sup>/h):** 460  
**Tipo de filtros:** Aluminio  
**Número de filtros:** 1  
**Número de velocidades:** 2+1  
**Panel de control:** Control táctil  
**Sistema de apertura:** Panel Uphold Hinge



DVN 74030 TTC

ETIQUETA ENERGÉTICA

