

TEKA

DVN 94030 TTC Campana decorativa vertical con sistema de aspiración perimetral en 90 cm



LED



Aspiración
perimetral

DESCRIPCIÓN

Campana decorativa vertical con sistema de aspiración perimetral en 90 cm

GAMA

Easy

COLORES



REFERENCIA

EAN. 8434778010800



TEKA

DVN 94030 TTC

CARACTERÍSTICAS

Campana decorativa vertical
Sistema de aspiración perimetral
Mandos digitales Touch Control
Dos velocidades + intensiva
Programador del tiempo de aspiración
2 lámparas LED
Dos motores de doble turbina
Filtros metálicos
Válvula antirretorno
Posibilidad de funcionamiento en recirculación (SET D13CTP)

TEKA**DVN
94030
TTC**

DIMENSIONES

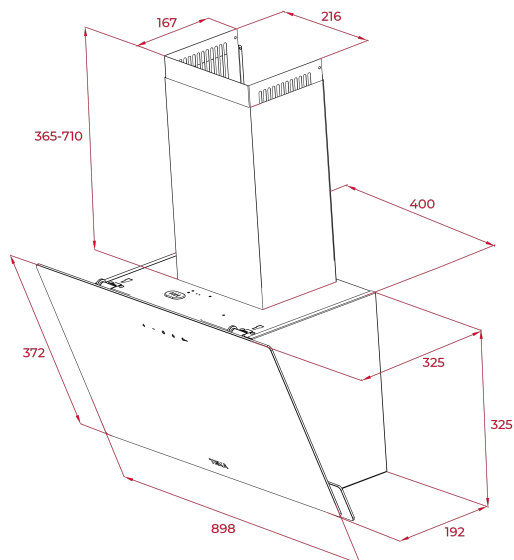
Altura del producto (mm): 372

Anchura del producto (mm):
898

Profundidad del producto
(mm): 325

Longitud del producto (mm):

Peso del producto (Kg): 9,73



ESPECIFICACIONES TÉCNICAS

CARACTERÍSTICAS

Tipo de campana: Vertical

Estilo: Decorativas

Número de motores: 2

Potencia del motor (W): 140

Ø Salida (mm): 150

Fuente de alimentación (V): 220-240

Frecuencia (Hz): 50/60

Enchufe: Schuko

Longitud del cable (cm): 160

Certificados: CE; CB; EMC

Descripción del filtro de carbón: FILTRO CARBON D9C INTEGRA

Potencia sonora (LwA) velocidad intensiva (dB): 67

**EU REGULACIÓN NO. 65/2014
&66/2104**

Consumo anual de energía AEC (kWh/año): 60,2

Clase energética: C

Eficiencia dinámica de fluidos (FDEhood): 11,05

Clase de eficiencia Fluid Dynamic: E

Eficiencia de la iluminación (Lehood) lux/Watt: 76,1

Clase de eficiencia de la iluminación: A

Clase de eficiencia en el filtrado de grasa : C

Flujo de aire (Qmin) m³/h: 380

Caudal de aire máximo (Qmax): 410

Flujo de aire (Qboost): 425

Potencia sonora (LwA) velocidad min (dB): 65

Potencia sonora (Lwa) velocidad máxima (dB): 66

Potencia sonora (LwA) velocidad intensiva (dB): 67

Potencia en espera (Ps) W: 0,49

Factor de aumento de tiempo: 1,6
Entrada de energía eléctrica en punto de máximo rendimiento (W_{bep}): 101
Potencia nominal dsistema de iluminación (WL) w: 2
Iluminación media del sistema de iluminación sobre superficie de cocción (E_{middle}) lux: 152

ACCESORIOS

Válvula anti-retorno : Sí
Reducción de salida : Sí
Extensión de salida: No
Filtro de carbón (opcional): D9C
Kit de recirculación convencional (con tapa): 113290007

MODELOS

Tiempo de retardo : Sí
Tipo de luz interior: LED
Consumo de la luz interior (W): 1
Capacidad de extracción-salida libre (m³/h): 460
Tipo de filtros: Aluminio
Número de filtros: 1
Número de velocidades: 2+1
Panel de control: Control táctil
Sistema de apertura: Panel Uphold Hinge



DVN 94030 TTC

ETIQUETA ENERGÉTICA

The image shows a standard European Energy Label for a TEKA DVN 94030 TTC BK. The label is rectangular with a blue border and contains the following information:

- Header:** The European Union flag, the word "ENERG" in large letters, and "енергия · ενεργεια" in smaller letters below it. To the right are four small circles containing the letters Y, UA, IE, and IA.
- Manufacturer and Model:** "TEKA" on the left and "DVN 94030 TTC BK" on the right.
- Energy Efficiency Scale:** A vertical bar on the left shows efficiency levels from A+++ (dark green) at the top to D (red) at the bottom. A black arrow points to the "C" level.
- Annual Energy Consumption:** A white box with a black border contains the number "60" and "kWh/annum" below it.
- Additional Metrics:** Four icons in a row: a fan (labeled ABCDEFG), a lightbulb (labeled ABCDEFG), water droplets (labeled ABCDEFG), and a speaker (labeled 67dB).
- Reference:** "65/2014" is printed at the bottom left.