



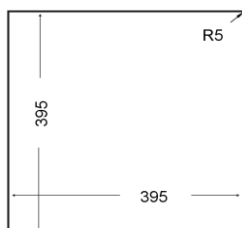
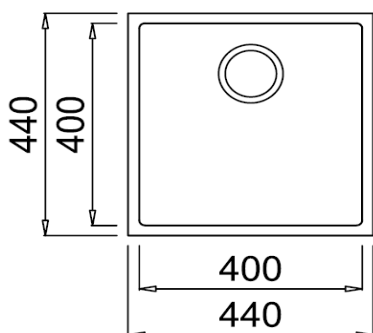
Características

Fregadero bajo encimera Tegrante+ de una cubeta

- Superficie de alta resistencia a impactos, choques térmicos y altas temperaturas
- Resistente a la decoloración
- Acabado no poroso muy fácil de limpiar que impide la proliferación de bacterias
- Desagüe con válvula canasta 3½" y sifón
- Profundidad de la cubeta 200 mm
- Mueble de 50 cm



Dibujo técnico



Color

Referencia

EAN 13

- | | | |
|-----------------|-----------|---------------|
| • Blanco Ártico | 115230029 | 8434778007466 |
|-----------------|-----------|---------------|

Accesorios

- Triturador -
- Tabla de corte bambú -
- Colador -
- Set de cocción -
- Dispensador jabón -