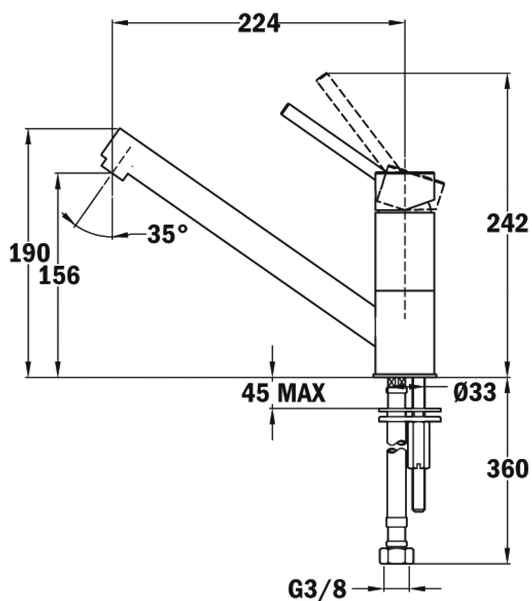


Anti-Scale
AeratorSwivel
Spout

REFERENCIA

REF: 509130200

EAN: 8421152084809

CARACTERÍSTICAS

Caño giratorio
 Cartucho de discos cerámicos de alta resistencia
 Preciso control de la temperatura
 Mayor suavidad en el manejo
 Aireador anti-calcáreo
 Latiguillos flexibles de 3/8"

DIMENSIONES

Altura del producto (mm): 190

Anchura del producto (mm):

Profundidad del producto (mm):

Longitud del producto (mm):

Peso neto (kg): 2,07

COLORES



509130200

Cromo