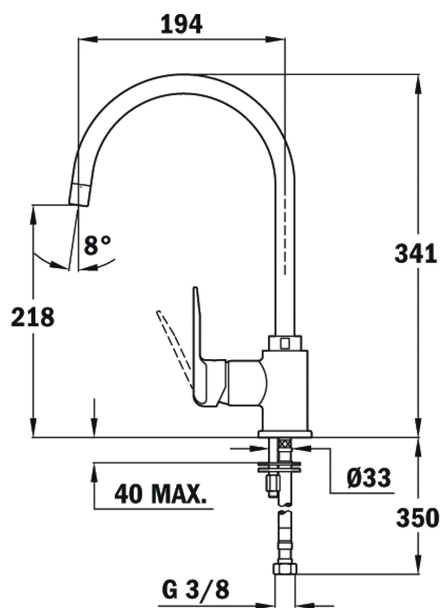


Anti-Scale  
AeratorSwivel  
Spout

## REFERENCIA

REF: 559950200

EAN: 8421152090237

## CARACTERÍSTICAS

Caño alto giratorio  
 Cartucho de discos cerámicos de alta resistencia  
 Preciso control de la temperatura  
 Mayor suavidad en el manejo  
 Aireador anticalcáreo  
 Latiguillos flexibles de 3/8" de alta resistencia

## DIMENSIONES

**Altura del producto (mm):** 341

**Anchura del producto (mm):**

**Profundidad del producto (mm):**

**Longitud del producto (mm):**

**Peso neto (kg):** 1,55

## COLORES



559950200 Cromo



559950201 Acero inoxidable