

3BC967GX

Campana decorativa diseño rectangular

Acero inoxidable ancho 60 cm



### **3BC967GX**

- Clase de eficiencia energética A (dentro del rango A++ a E).
- Motor de alta eficiencia.
- Control táctil.
- Iluminación LED. Máxima luminosidad y alta eficiencia.
- Interior blindado. Limpieza fácil y segura.
- 4 potencias de extracción.
- Posición intensiva con retracción automática.
- Potencia máxima de extracción: 671 m<sup>3</sup>/h (según UNE/EN 61591).
- Potencia de extracción en nivel 3: 414 m<sup>3</sup>/h.
- Potencia sonora en nivel 3: 60 dB (A).
- Sistema de fácil instalación.
- Filtros de aluminio multicapa lavables en lavavajillas.
- Válvula antirretorno incluida.

#### **Accesorios opcionales**

**LZ00XXP00 CleanAir filtro de carbón activo**

**LZ12250 CONDUCTO PROLONGADOR**

**LZ12350 CONDUCTO PROLONGADOR**

**LZ53250 KIT RECIRCULACION**

**LZ56200 FILTRO CARBON ACTIVO**

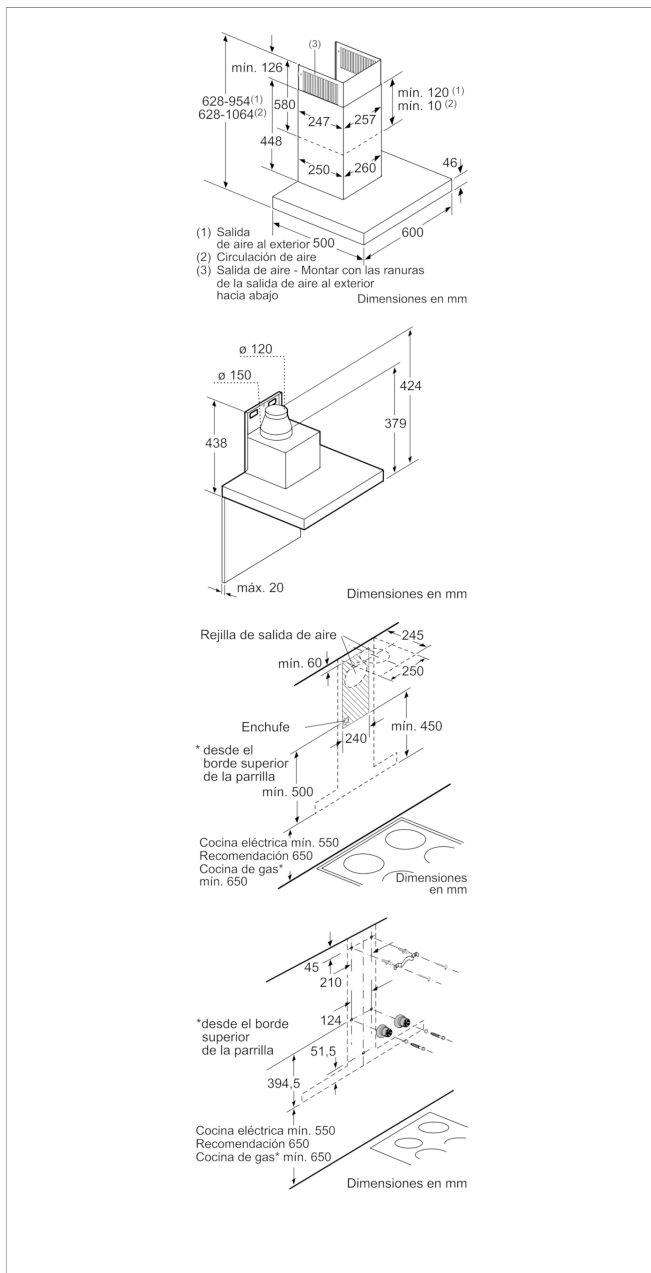
**LZ57000 KIT RECIRCULACION**

#### **Accesorios incluidos**

**4242006282943**

# 3BC967GX

## Campana decorativa diseño rectangular Acero inoxidable ancho 60 cm



### Características

**Tipología:** Chimenea

**Certificaciones de homologación:** CE, VDE

**Longitud del cable de alimentación eléctrica (cm):** 130

**Altura del producto, sin conducto decorativo:** 46

**Dist mín resp zonas cocc eléct:** 550

**Dist mín resp zonas cocc gas:** 650

**Peso neto (kg):** 14,624

**Tipo de control:** Electrónica

**Máxima extracción de aire (m<sup>3</sup>/h):** 414

**Máxima extracción de aire en recirculación en nivel intensivo (m<sup>3</sup>/h):** 316.0

**Máxima extracción de aire en recirculación (m<sup>3</sup>/h):** 275

**Máxima extracción de aire en nivel intensivo (m<sup>3</sup>/h):** 671

**Numero de lámparas:** 2

**Nivel de contaminación acústica (dB(A) re 1 pW):** 60

**Diámetro de la salida de aire:** 120 / 150

**Material del filtro antigrasa:** Aluminio lavable

**Código EAN:** 4242006282943

### Características de consumo y conexión

**Potencia de conexión (W):** 143

**Intensidad corriente eléctrica (A):** 10

**Tensión (V):** 220-240

**Frecuencia (Hz):** 50; 60

**Tipo de clavija:** Schuko con conexión a tierra

**Tipo de instalación:** Montaje en pared

**2019-04-04**