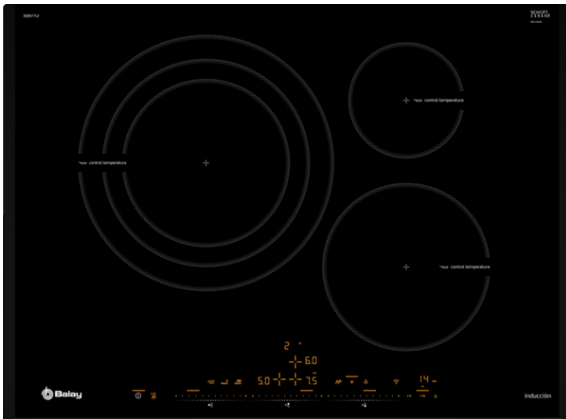


Placa de inducción, 70 cm,
3EB977LV



3EB977LV

- Control placa-campana: selección de las funciones de la campana a través de la placa de inducción.
- Control Plus con 17 niveles de cocción en cada zona.
- 3 zonas de inducción con función Sprint® (boost):
 - - 1 zona extra gigante de 32 cm.
 - - 1 zona de 15 cm.
 - - 1 zona de 21 cm.
- Control de temperatura del aceite con 5 niveles en todas las zonas de cocción.
- Función Comprobar recipiente.
- Función Limpieza: bloqueo del control.
- Función Memoria.
- Función Inicio automático.
- Función Mi consumo.
- Función Cronómetro.
- Programación de tiempo de cocción para cada zona.
- Función Alarma con duración de aviso regulable.
- Función de Seguridad para niños con opción de bloqueo permanente o temporal.
- Autodesconexión antiolvido de la placa.
- Función Potencia máxima regulable: posibilidad de limitar la potencia total de la placa.
- Función Silencio: posibilidad de desconectar los avisos sonoros.
- Indicador de 2 niveles de calor residual para cada zona de cocción (H/h).
- Incluye una guía rápida para el Control de temperatura del aceite.
- Libro de recetas gratuito bajo pedido.
- Sistema de fácil instalación.
- Potencia total máxima de la placa: 7,4 kW

Accesorios opcionales

3AB3030L Accesorio de unión

3AB39240 Paellero 31 cm.

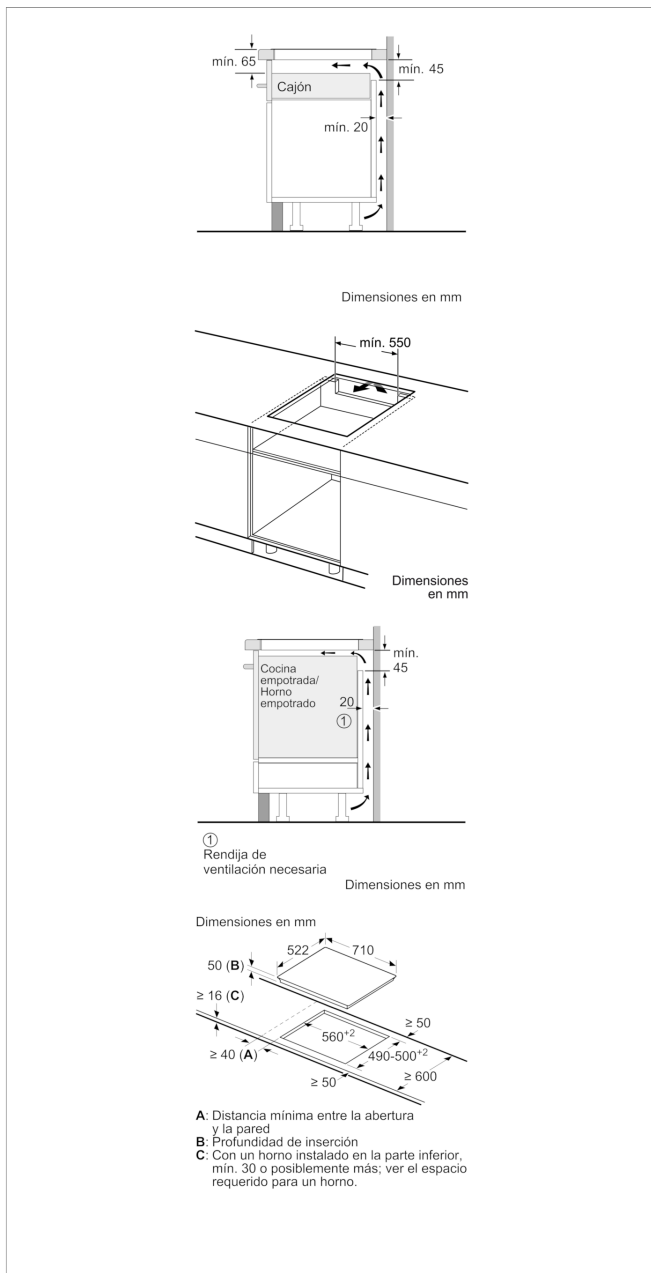
3SA0015X Sartén 15 cm diámetro

3SA0021X Sartén 21 cm diámetro

Accesorios incluidos

4242006287733

**Placa de inducción, 70 cm,
3EB977LV**



Características

Familia de Producto: Placa independiente vitrocerámica
Tipo de construcción: Integrable
Entrada de energía: Eléctrico
Número de posiciones que se pueden usar al mismo tiempo: 3
Medidas del nicho de encastre: 51 x 560-560 x 490-500
Anchura del producto: 710
Dimensiones aparato (alto, ancho, fondo (sin incluir la puerta)) (mm): 51 x 710 x 522
Medidas del producto embalado (mm): 126 x 953 x 608
Peso neto (kg): 14,324
Peso bruto (kg): 15,8
Indicador de calor residual: Separado
Ubicación del panel de mandos: Frontal de placa de cocina
Material de la superficie básica: Vitrocerámica
Color superficie superior: negro
Certificaciones de homologación: AENOR, CE
Longitud del cable de alimentación eléctrica (cm): 110
Código EAN: 4242006287733

Características de consumo y conexión

Potencia de conexión eléctrica (W): 7400
Potencia de conexión de gas (W):
Intensidad corriente eléctrica (A):
Tensión (V): 220-240
Frecuencia (Hz): 50; 60

2020-03-18