

## iQ500, Extractor de techo, 120 cm, blanco LR26CBS20

B



El extractor de techo otorga un perfecto rendimiento y gran capacidad de extracción incluso en instalaciones donde el falso techo es de 20 cm de altura.

- ✓ Motor iQdrive: potencia y silencio con 10 años de garantía.
- ✓ Home Connect: Controla tu campana inteligente desde tu dispositivo móvil o tablet.
- ✓ Función auto: sensor automático de calidad del ambiente
- ✓ Iluminación LED: perfecta y eficiente visibilidad cuando se está cocinando.
- ✓ Motor iQdrive: potencia y silencio con 10 años de garantía.
- ✓ Home Connect: Controla tu campana inteligente desde tu dispositivo móvil o tablet.
- ✓ Función auto: sensor automático de calidad del ambiente
- ✓ Iluminación LED: perfecta y eficiente visibilidad cuando se está cocinando.

### Equipamiento

#### Datos técnicos

Certificaciones de homologación : CE, VDE  
 Longitud del cable de alimentación eléctrica (cm) : 130  
 Medidas del nicho de encastrado : 189mm x 1186.0mm x 485mm  
 Dist mín resp zonas cooc eléct : 650  
 Dist mín resp zonas cooc gas : 650  
 Peso neto (kg) : 28,446  
 Tipo de control : Electrónica  
 Número de niveles de extracción : 3 escalones + 2 escalón Intensivo  
 Máxima extracción de aire (m<sup>3</sup>/h) : 434  
 Máxima extracción de aire en recirculación en nivel intensivo (m<sup>3</sup>/h) : 574.0  
 Máxima extracción de aire en nivel intensivo (m<sup>3</sup>/h) : 734  
 Numero de lámparas : 4  
 Nivel de contaminación acústica (dB(A) re 1 pW) : 61  
 Diámetro de la salida de aire : 150  
 Material del filtro antigrasa : Acero inoxidable lavable  
 Código EAN : 4242003862940  
 Potencia de conexión (W) : 204  
 Tensión (V) : 220-240  
 Frecuencia (Hz) : 50; 60  
 Tipo de clavija : Schuko con conexión a tierra  
 Tipo de instalación : Isla



## iQ500, Extractor de techo, 120 cm, blanco LR26CBS20

### Equipamiento

#### Prestaciones

- Se conecta a tu móvil vía Home Connect
- Clase de eficiencia energética B (dentro del rango A+++ a D).
- Extractor de techo apto para altura de falso techo 20 cm
- Control placa-campana
- Motor iQdrive™ con 10 años de garantía
- Función auto: sensor de control de ambiente.
- Mando de control remoto
- Sistema de aspiración perimetral
- Filtros lavables en lavavajillas
- Indicador electrónico de saturación de filtros antigrasa y de carbón activo
- Interior blindado en acero inoxidable: limpieza fácil y segura
- 5 potencias de extracción
- Potencia máxima de extracción: 734 m<sup>3</sup>/h (según UNE/EN 61591).
- Potencia de extracción en nivel 3: 434 m<sup>3</sup>/h.
- Funcionamiento a intervalos vía Home Connect
- Elegante iluminación LED tras el cristal
- Iluminación regulable en intensidad
- Posibilidad de instalación en salida de aire al exterior o en recirculación.
- Salida de motor direccionable a los 4 lados
- Desconexión automática temporizada

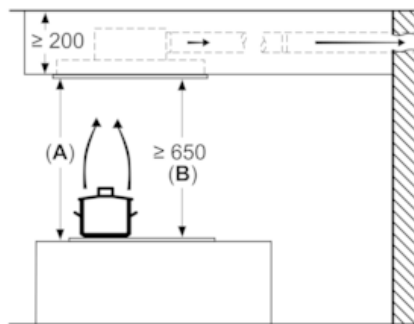
#### Medidas

- Dimensiones del aparato (ancho x fondo): 1200 x 500 mm
- Medidas encastre (alto x ancho x fondo): 189 x 1186 x 485 mm

**iQ500, Extractor de techo, 120 cm,  
blanco  
LR26CBS20**

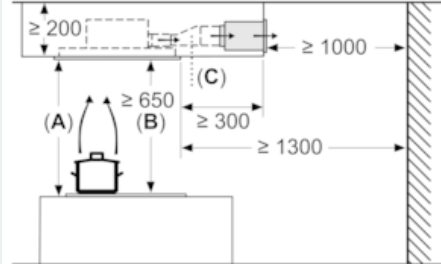
Dibujos acotados

Dimensiones en mm  
salida de aire

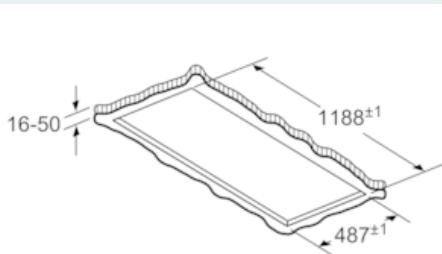


**A:** rendimiento óptimo 700-1500  
**B:** desde el borde superior de la parrilla

Dimensiones en mm  
Circulación de aire



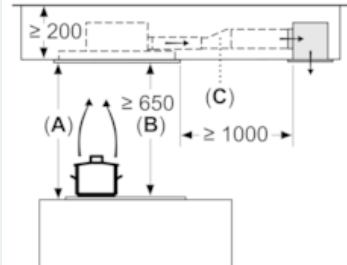
**A:** rendimiento óptimo 700-1500  
**B:** desde el borde superior de la parrilla  
**C:** Pieza de unión (de un conducto plano a un conducto cilíndrico).  
No incluido en el volumen de suministro.



No montar el aparato directamente sobre tablas de yeso o materiales ligeros similares del falso techo. Se requiere una estructura inferior apta y que esté bien fijada al techo de hormigón.

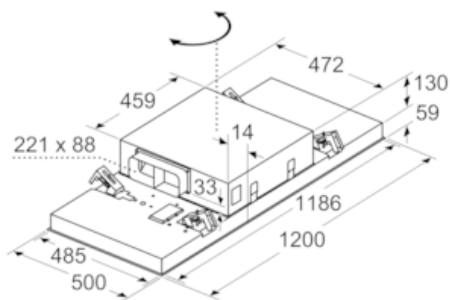
Dimensiones en mm

Dimensiones en mm  
Circulación de aire



**A:** rendimiento óptimo 700-1500  
**B:** desde el borde superior de la parrilla  
**C:** Pieza de unión (de un conducto plano a un conducto cilíndrico).  
No incluido en el volumen de suministro.

Dimensiones en mm



La salida del ventilador puede girarse en las cuatro direcciones