



3BH262MBX
Campana convencional
Blanco ancho 60 cm



3BH262MBX

- Clase de eficiencia energética D (dentro del rango A++ a E).
- Control mecánico
- Iluminación por LED. Máxima luminosidad y alta eficiencia..
- 3 potencias de extracción.
- Potencia máxima de extracción según UNE/EN 61591: 250 m³/h.
- Potencia de extracción en nivel 3: 250 m³/h
- Potencia sonora en nivel 3: 68 dB (A)
- Válvula antirretorno incluida.
- Permite funcionamiento en recirculación

Accesorios opcionales

LZ27001 Filtro de carbón activo

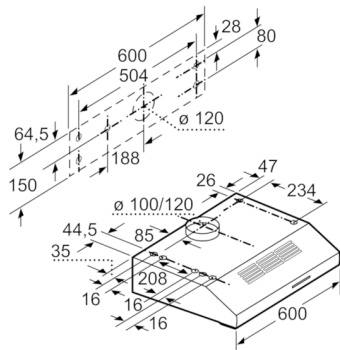
Accesorios incluidos

4242006284756

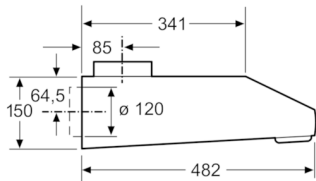
3BH262MBX

Campana convencional

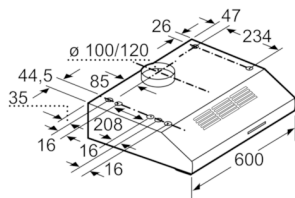
Blanco ancho 60 cm



Dimensiones en mm



Dimensiones en mm



Dimensiones en mm

Características

Tipología: Traditional

Certificaciones de homologacion: CE

Longitud del cable de alimentación eléctrica (cm): 145

Dist mín resp zonas cocc eléct: 650

Dist mín resp zonas cocc gas: 650

Peso neto (kg): 4,976

Tipo de control: Mecánico

Número de niveles de extracción: 3

Máxima extracción de aire (m3/h): 250

Máxima extracción de aire en recirculación (m3/h): 80

Numero de lámparas: 1

Nivel de contaminación acústica (dB(A) re 1 pW): 68

Diámetro de la salida de aire: 100 / 120

Material del filtro antigrasa: Sintético, no se puede lavar

Código EAN: 4242006284756

Características de consumo y conexión

Potencia de conexión (W): 119

Intensidad corriente eléctrica (A):

Tensión (V): 220-240

Frecuencia (Hz): 50

Tipo de clavija: Schuko con conexión a tierra

Tipo de instalación: Integable sobre el suelo

2019-04-04