



3BT263MN

Campana telescópica diseño rectangular bajo mueble

Negro ancho 60 cm



3BT263MN

- Control mecánico
- Iluminación por LED. Máxima luminosidad y alta eficiencia
- 3 potencias de extracción
- Potencia máxima de extracción según UNE/EN 61591: 360 m³/h.
- Potencia de extracción en nivel 3: 360 m³/h
- Potencia sonora en nivel 3: 68 dB (A)
- Filtros de aluminio multicapa lavables en lavavajillas
- Válvula antirretorno incluida
- Permite funcionamiento en recirculación

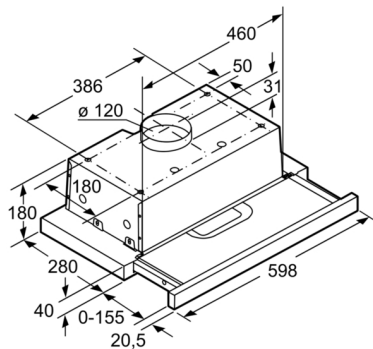
Accesorios opcionales

LZ26000 Filtro de carbón activo

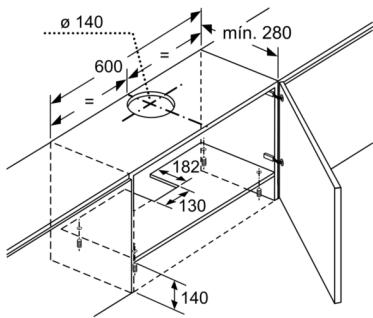
4242006268992

3BT263MN

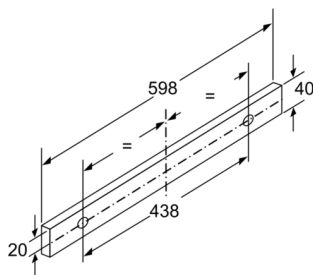
Campana telescópica diseño rectangular bajo mueble Negro ancho 60 cm



Dimensiones en mm



Dimensiones en mm



Dimensiones en mm

Características

Tipología: Falda retráilable
 Certificaciones de homologación: CE
 Longitud del cable de alimentación eléctrica (cm): 150
 Medidas del nicho de encastre: 140mm x 460mm x 280mm
 Dist mín resp zonas coacc eléct: 500
 Dist mín resp zonas coacc gas: 650
 Peso neto (kg): 6,0
 Tipo de control: Mecánico
 Número de niveles de extracción: 3
 Máxima extracción de aire (m³/h): 300
 Máxima extracción de aire en recirculación (m³/h): 140
 Numero de lámparas: 2
 Nivel de contaminación acústica (dB(A) re 1 pW): 68
 Diámetro de la salida de aire: 120
 Material del filtro antigrasa: Aluminio lavable
 Código EAN: 4242006268992

Características de consumo y conexión

Potencia de conexión (W): 146
 Intensidad corriente eléctrica (A): KSA
 Tensión (V): 220-240
 Frecuencia (Hz): 50; 60
 Tipo de clavija: E.Gardy sin conexión tierra
 Tipo de instalación: Integrable

2017-05-25