

3BC077EX

Campana decorativa diseño rectangular

Acero inoxidable ancho 75 cm



3BC077EX

- Para montar en pared
- Nuevo control iluminado
- Iluminación por LED. Máxima luminosidad y alta eficiencia
- Potencia máxima de extracción según UNE/EN 61591: 720 m³/h
- Potencia de extracción en nivel 3: 440 m³/h
- Potencia sonora en nivel 3: 65 dB (A)
- Filtros de aluminio multicapa lavables en lavavajillas
- Filtros lavables en lavavajillas
- Válvula antirretorno incluida
- Compatible con el set de recirculación LZ57000

Accesorios opcionales

LZ12250 CONDUCTO PROLONGADOR

LZ12350 CONDUCTO PROLONGADOR

LZ56200 FILTRO CARBON ACTIVO

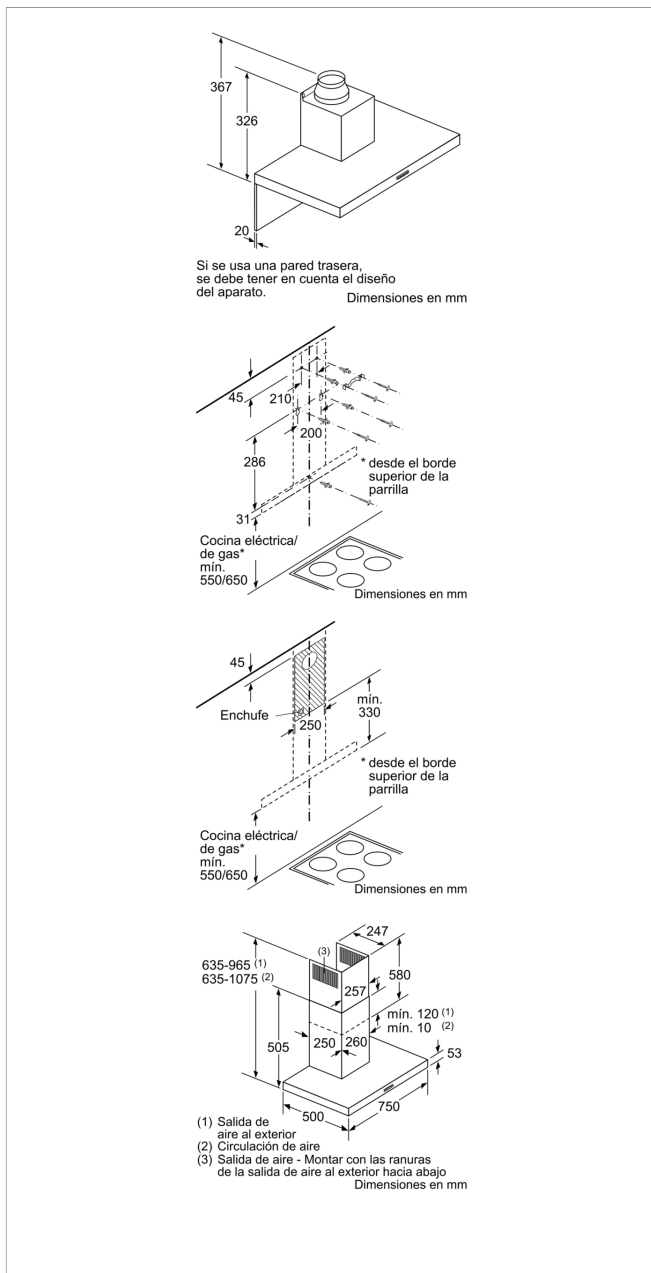
LZ57000 KIT RECIRCULACION

Accesorios incluidos

4242006277543

3BC077EX

Campana decorativa diseño rectangular Acero inoxidable ancho 75 cm



Características

Color del conducto decorativo: Acero inoxidable
 Tipología: Chimenea
 Certificaciones de homologación: CE, VDE
 Longitud del cable de alimentación eléctrica (cm): 130
 Altura del conducto decorativo: 583-912/583-1022
 Altura del producto, sin conducto decorativo: 53
 Dist mín resp zonas cocc eléct: 550
 Dist mín resp zonas cocc gas: 650
 Peso neto (kg): 11,0
 Tipo de control: Electrónica
 Máxima extracción de aire (m³/h): 440
 Máxima extracción de aire en recirculación en nivel intensivo (m³/h): 370
 Máxima extracción de aire en recirculación (m³/h): 320
 Máxima extracción de aire en nivel intensivo (m³/h): 720
 Numero de lámparas: 2
 Nivel de contaminación acústica (dB(A) re 1 pW): 65
 Diámetro de la salida de aire: 150 / 120
 Material del filtro antigrasa: Aluminio lavable
 Código EAN: 4242006277543

Características de consumo y conexión

Potencia de conexión (W): 255
 Intensidad corriente eléctrica (A): 10
 Tensión (V): 220-240
 Frecuencia (Hz): 50; 60
 Tipo de clavija: Schuko con conexión a tierra
 Tipo de instalación: Montaje en pared

2017-12-29