

3BC977GX

Campana decorativa diseño rectangular
Acero inoxidable ancho 70 cm



3BC977GX

- Clase de eficiencia energética A (dentro del rango A++ a E).
- Motor de alta eficiencia.
- Control táctil.
- Iluminación LED. Máxima luminosidad y alta eficiencia.
- Interior blindado. Limpieza fácil y segura.
- 4 potencias de extracción.
- Posición intensiva con retracción automática.
- Potencia máxima de extracción: 671 m³/h (según UNE/EN 61591).
- Potencia de extracción en nivel 3: 414 m³/h.
- Potencia sonora en nivel 3: 60 dB (A).
- Sistema de fácil instalación.
- Filtros de aluminio multicapa lavables en lavavajillas.
- Válvula antirretorno incluida.

Accesorios opcionales

LZ00XXP00 CleanAir filtro de carbón activo

LZ12250 CONDUCTO PROLONGADOR

LZ12350 CONDUCTO PROLONGADOR

LZ53250 KIT RECIRCULACION

LZ56200 FILTRO CARBON ACTIVO

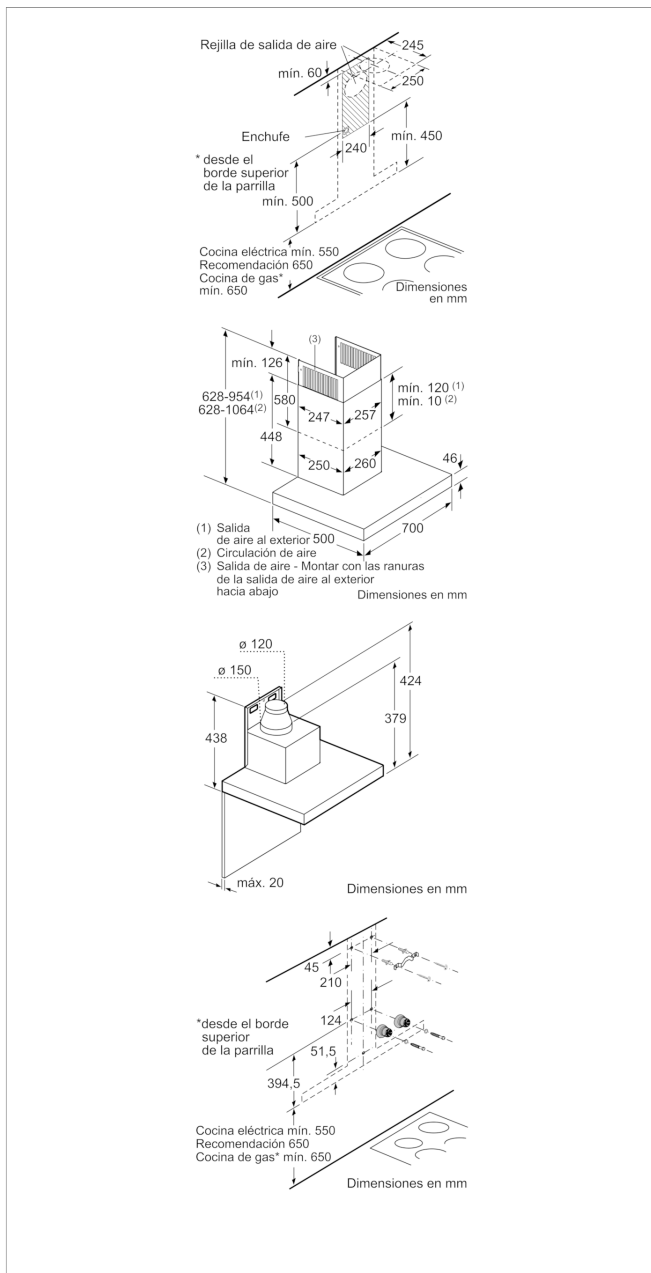
LZ57000 KIT RECIRCULACION

Accesorios incluidos

4242006282950

3BC977GX

Campana decorativa diseño rectangular Acero inoxidable ancho 70 cm



Características

Tipología: Chimenea

Certificaciones de homologacion: CE, VDE

Longitud del cable de alimentación eléctrica (cm): 130

Altura del producto, sin conducto decorativo: 46

Dist mín resp zonas cooc eléct: 550

Dist mín resp zonas cooc gas: 650

Peso neto (kg): 15,340

Tipo de control: Electrónica

Máxima extracción de aire (m³/h): 414

Máxima extracción de aire en recirculación en nivel intensivo (m³/h): 316.0

Máxima extracción de aire en recirculación (m³/h): 275

Máxima extracción de aire en nivel intensivo (m³/h): 671

Numero de lámparas: 2

Nivel de contaminación acústica (dB(A) re 1 pW): 60

Diámetro de la salida de aire: 120 / 150

Material del filtro antigrasa: Aluminio lavable

Código EAN: 4242006282950

Características de consumo y conexión

Potencia de conexión (W): 143

Intensidad corriente eléctrica (A): 10

Tensión (V): 220-240

Frecuencia (Hz): 50; 60

Tipo de clavija: Schuko con conexión a tierra

Tipo de instalación: Montaje en pared

2019-04-04