

Campana decorativa inclinada, 90 cm, Cristal negro  
3BC598ANC



### **3BC598ANC**

- Clase de eficiencia energética A+ (dentro del rango A++ a E)
- Control placa-campana: selección de las funciones de la campana a través de la placa de inducción.
- Motor de alta eficiencia con 10 años de garantía.
- Control táctil.
- Iluminación LED. Máxima luminosidad y alta eficiencia
- Interior blindado. Limpieza fácil y segura.
- 5 potencias de extracción
- Potencia máxima de extracción: 836 m<sup>3</sup>/h.
- Potencia de extracción en nivel 3: 468 m<sup>3</sup>/h.
- Potencia sonora en nivel 3: 56 dB (A).
- Potencia máxima de extracción en recirculación: 588 m<sup>3</sup>/h.
- Aspiración perimetral. Filtros lavables en lavavajillas.
- Filtro adicional en la parte inferior. Mejor eficacia de filtrado.
- Sistema de cierre suave amortiguado.
- Apertura frontal con posición de paro.
- Válvula antirretorno incluida.
- Posibilidad de instalación en recirculación sin tubo decorativo.

### **Accesorios opcionales**

**LZ10AKR00 Set recirculacion regenerativo(sin tubo)**

**LZ10AKT00 Set recirculacion tradicional(sin tubo)**

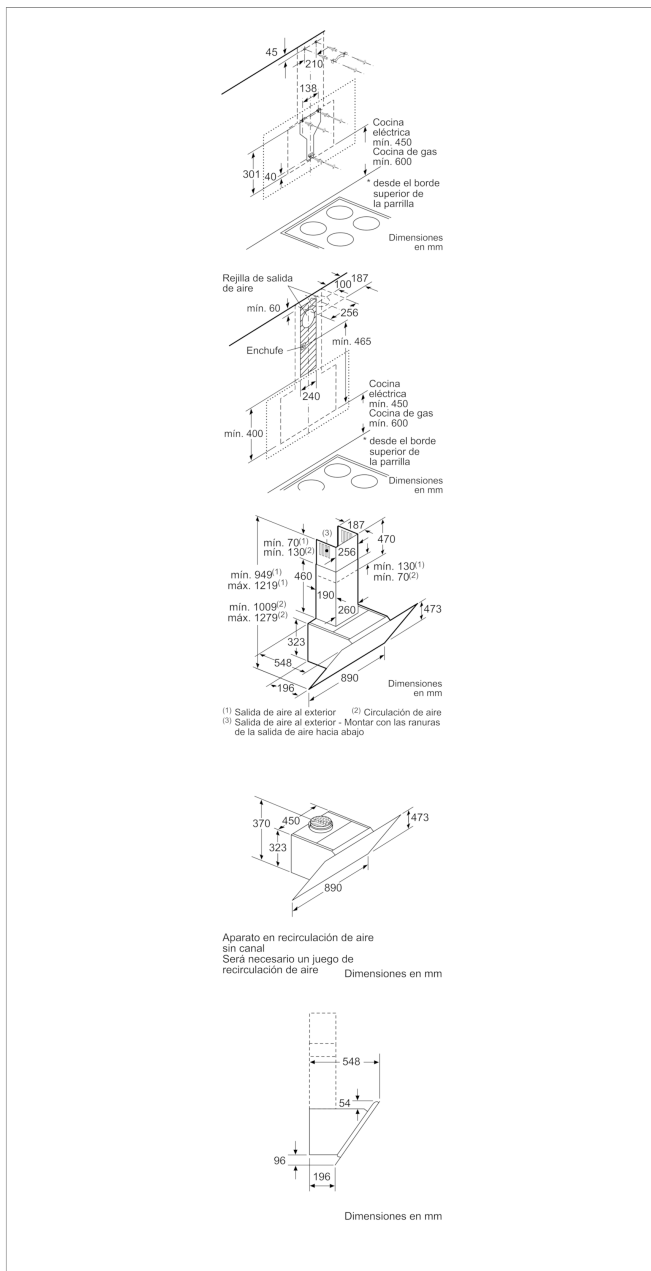
**LZ10AXK50 Canal de ventilación**

**LZ10AXL50 Canal de ventilación**

### **Accesorios incluidos**

**4242006290559**

## Campana decorativa inclinada, 90 cm, Cristal negro 3BC598ANC



### Características

**Tipología:** Chimenea

**Certificaciones de homologación:** CE, VDE

**Longitud del cable de alimentación eléctrica (cm):** 130

**Altura del producto, sin conducto decorativo:** 323

**Dist mín resp zonas cooc eléct:** 450

**Dist mín resp zonas cooc gas:** 600

**Peso neto (kg):** 27,072

**Tipo de control:** Electrónica

**Número de niveles de extracción:** 3 escalones + 2 escalón Intensivo

**Máxima extracción de aire (m<sup>3</sup>/h):** 468

**Máxima extracción de aire en recirculación en nivel intensivo (m<sup>3</sup>/h):** 588.0

**Máxima extracción de aire en nivel intensivo (m<sup>3</sup>/h):** 836

**Numero de lámparas:** 2

**Nivel de contaminación acústica (dB(A) re 1 pW):** 56

**Diámetro de la salida de aire:** 150 / 120

**Material del filtro antigrasa:** Aluminio lavable

**Código EAN:** 4242006290559

### Características de consumo y conexión

**Potencia de conexión (W):** 263

**Intensidad corriente eléctrica (A):** 10

**Tensión (V):** 220-240

**Frecuencia (Hz):** 50-60

**Tipo de clavija:** Schuko con conexión a tierra

**Tipo de instalación:** Montaje en pared

**2020-03-06**