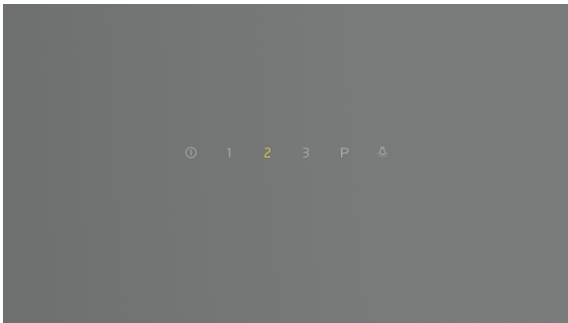


3BC497GG

Campana decorativa diseño vertical Serie Cristal

Cristal gris antracita ancho 90 cm



3BC497GG

- Clase de eficiencia energética A (dentro del rango A++ a E)
- Motor de alta eficiencia
- Control táctil sobre cristal
- Iluminación por LED. Máxima luminosidad y alta eficiencia
- Interior blindado. Limpieza fácil y segura
- 4 potencias de extracción
- Posición intensiva con retracción automática
- Potencia máxima de extracción: 730 m³/h (según UNE/EN 61591)
- Potencia de extracción en nivel 3: 420 m³/h
- Potencia sonora en nivel 3: 56 dB (A)
- Filtros de aspiración perimetral, lavables en lavavajillas
- Filtro adicional en la parte inferior. Mejor eficacia de filtrado
- Válvula antirretorno incluida
- Posibilidad de instalar en recirculación sin tubo decorativo

Accesorios opcionales

LZ10AXK50 Canal de ventilación

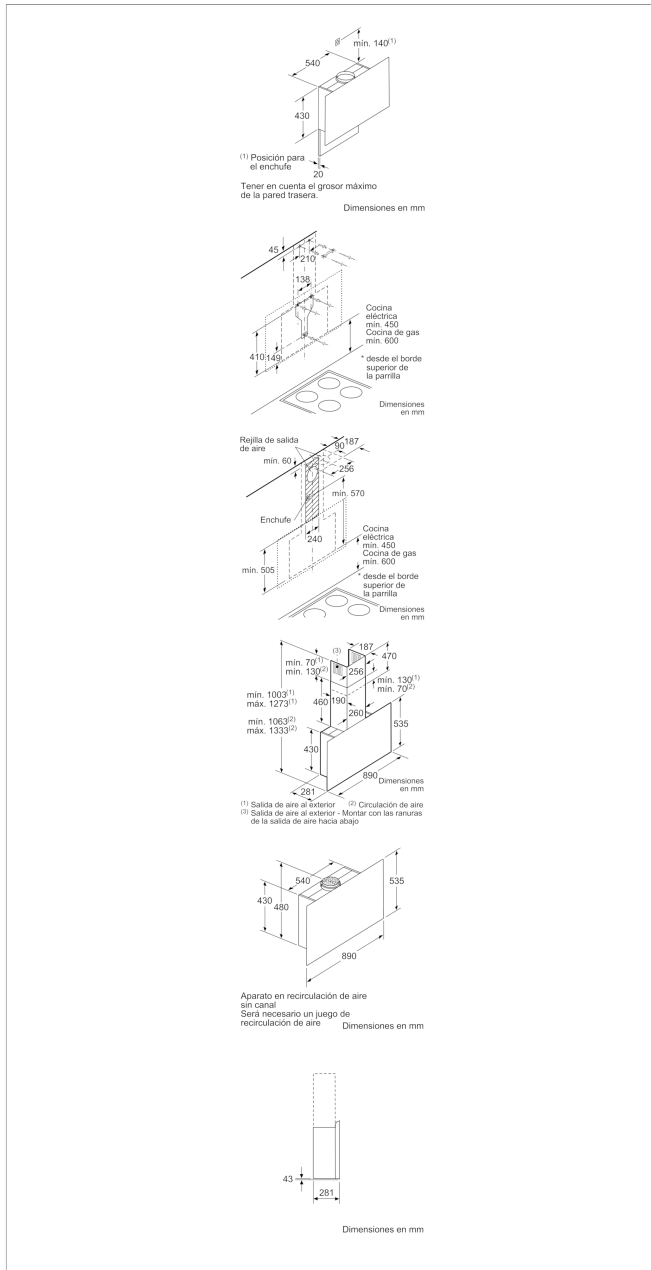
LZ10AXL50 Canal de ventilación

Accesorios incluidos

4242006279059

3BC497GG

Campana decorativa diseño vertical Serie Cristal Cristal gris antracita ancho 90 cm



Características

Color del conducto decorativo: Acero inoxidable

Tipología: Chimenea

Certificaciones de homologación: CE, VDE

Longitud del cable de alimentación eléctrica (cm): 130

Altura del producto, sin conducto decorativo: 430

Dist mín resp zonas cocc eléct: 450

Dist mín resp zonas cocc gas: 600

Peso neto (kg): 20,0

Tipo de control: Electrónica

Máxima extracción de aire (m³/h): 420

Máxima extracción de aire en recirculación en nivel intensivo (m³/h): 510

Máxima extracción de aire en recirculación (m³/h): 290

Máxima extracción de aire en nivel intensivo (m³/h): 730

Numero de lámparas: 2

Nivel de contaminación acústica (dB(A) re 1 pW): 56

Diámetro de la salida de aire: 150 / 120

Material del filtro antigrasa: Aluminio lavable

Código EAN: 4242006279059

Características de consumo y conexión

Potencia de conexión (W): 143

Intensidad corriente eléctrica (A): 10

Tensión (V): 220-240

Frecuencia (Hz): 60; 50

Tipo de clavija: Schuko con conexión a tierra

Tipo de instalación: Montaje en pared

2018-03-21