

Frigorífico combinado de libre instalación, Acabado en cristal, 186 x 60 cm, Grafito
3KFE565GI



A++

3KFE565GI

- Clase de eficiencia energética A++ dentro del rango A+++ a D
- Dimensiones del aparato (alto x ancho x fondo sin tirador): 186 x 60 x 66 cm
- Tecnología NoFrost, Full Skin Condenser. Mayor capacidad, mayor eficiencia y menor ruido. Sin limitaciones en la instalación
- Tiradores laterales integrados
- Cajón ExtraFresh para frutas y verduras con regulador de humedad
- Cajones ExtraCold ◀0°C▶ para carnes y pescados
- Botellero cromado de gran capacidad
- Visualización interior de la temperatura mediante LED
- Iluminación LED con incremento gradual de la intensidad
- Bandejas de cristal de seguridad en ambos compartimentos y extraíbles EasyAccess en el refrigerador
- Control electrónico e independiente de la temperatura
- Regulación independiente de temperatura en el frigorífico y congelador
- Descongelación y evaporación automática en ambos compartimentos
- Refrigeración "Súper" con autodesconexión y Congelación "Súper"
- Alarma óptica y acústica de avería y de temperatura

Accesorios opcionales

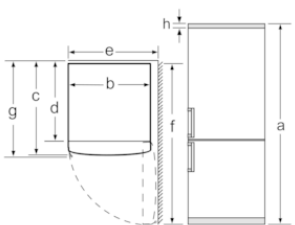
KSZ39AL00 ACCESORIO FRIO KIT DE UNION ACERO

Accesorios incluidos

4242006292478

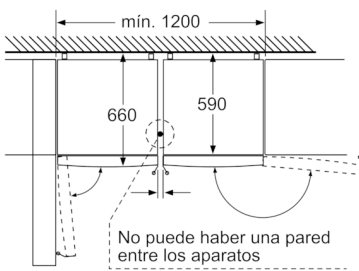
Frigorífico combinado de libre instalación, Acabado en cristal, 186 x 60 cm, Grafito 3KFE565GI

Nombre del aparato	a	b	c	d	e	f	g	h
KGN36 (Tirador interior)	1860	600	660	590	600	1210	660	12
KGN36 (Tirador exterior)	1860	600	660	590	640	1210	700	12



Descripción
a Altura
b Anchura
c Profundidad con la puerta cerrada y sin tirador
d Profundidad del armario
e Anchura con la puerta abierta a 90°
f Profundidad con la puerta abierta
g Profundidad con la puerta cerrada y con tirador
h Distancia para el montaje en un nicho o un armario empotrado

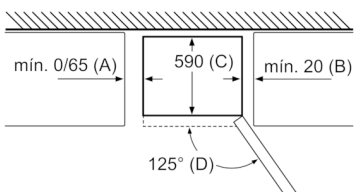
Dimensiones en mm



No puede haber una pared entre los aparatos

Los dos aparatos representados son iguales (con un tope de puerta distinto).

Dimensiones en mm



Nombre del aparato	A	B	C	D
KGN33, 36, 39, 46, 49	0/65	20	590	125
KGf39, 49	0/65	20	590	125

Dimensión A:
en modelos con tirador vertical integrado, se requiere una distancia mínima de 65 mm para una apertura sencilla.

Dimensiones en mm

Características

Tipo de construcción: Independiente
Opción de puerta panelable: No posible
Anchura del producto: 600
Fondo del aparato sin tirador (mm): 660
Peso neto (kg): 78,078
Potencia de conexión (W): 100
Intensidad corriente eléctrica (A): 10
Bisagra de la puerta: Derecha reversible
Tensión (V): 220-240
Frecuencia (Hz): 50
Certificaciones de homologación: CE, VDE
Longitud del cable de alimentación eléctrica (cm): 240
Autonomía en caso de corte de la corriente: 16
Nº de motocompresores: 1
Nº de sistemas de frío independientes: 2
Ventilador interior sección frigorífico: No
Puerta reversible: Si
Nº de bandejas ajustables en el compartimento frigorífico: 2
Estantes para botellas: Si
Código EAN: 4242006292478

Características de consumo y conexión

Marca: Balay
Código comercial del producto: 3KFE565GI
Clasificación de eficiencia energética (2010/30/EC): A++
Consumo anual de energía (kWh/annum) - NUEVA (2010/30/EC): 260,00
Capacidad neta del frigorífico (2010/30/EC): 237
Capacidad neta del congelador (2010/30/EC): 87
Sistema No frost: Total
Período de subida de la temperatura: 16
Capacidad de congelación (2010/30/EC): 14
Clase climática: SN-T
Nivel de contaminación acústica (dB(A) re 1 pW): 39
Tipo de instalación: N/A

2020-10-05