

Frigorífico combinado de libre instalación, Acabado en cristal, 186 x 60 cm, Blanco
3KFE565WI



3KFE565WI

- Clase de eficiencia energética A++ dentro del rango A+++ a D
- Dimensiones del aparato (alto x ancho x fondo sin tirador): 186 x 60 x 66 cm
- Tecnología NoFrost, Full Skin Condenser. Mayor capacidad, mayor eficiencia y menor ruido. Sin limitaciones en la instalación
- Tiradores laterales integrados
- Cajón ExtraFresh para frutas y verduras con regulador de humedad
- Cajones ExtraCold $\langle 0^{\circ}\text{C} \rangle$ para carnes y pescados
- Botellero cromado de gran capacidad
- Visualización interior de la temperatura mediante LED
- Iluminación LED con incremento gradual de la intensidad
- Bandejas de cristal de seguridad en ambos compartimentos y extraíbles EasyAccess en el refrigerador
- Control electrónico e independiente de la temperatura
- Regulación independiente de temperatura en el frigorífico y congelador
- Descongelación y evaporación automática en ambos compartimentos
- Refrigeración "Súper" con autodesconexión y Congelación "Súper"
- Alarma óptica y acústica de avería y de temperatura

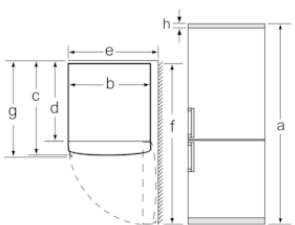
Accesorios incluidos

4242006292454

A++

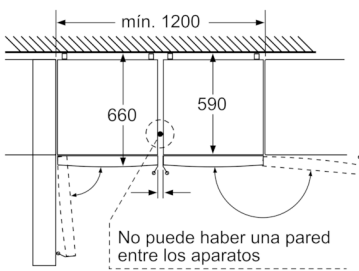
Frigorífico combinado de libre instalación, Acabado en cristal, 186 x 60 cm, Blanco 3KFE565WI

| Nombre del aparato | a | b | c | d | e | f | g | h |
|-------------------------|------|-----|-----|-----|-----|------|-----|----|
| KG36 (Tirador interior) | 1860 | 600 | 660 | 590 | 600 | 1210 | 660 | 12 |
| KG36 (Tirador exterior) | 1860 | 600 | 660 | 590 | 640 | 1210 | 700 | 12 |



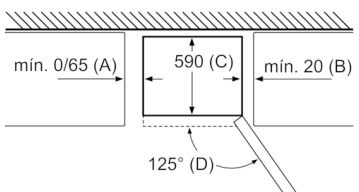
| Descripción |
|--|
| a Altura |
| b Anchura |
| c Profundidad con la puerta cerrada y sin tirador |
| d Profundidad del armario |
| e Anchura con la puerta abierta a 90° |
| f Profundidad con la puerta abierta |
| g Profundidad con la puerta cerrada y con tirador |
| h Distancia para el montaje en un nicho o un armario empotrado |

Dimensiones en mm



Los dos aparatos representados son iguales (con un tope de puerta distinto).

Dimensiones en mm



| Nombre del aparato | A | B | C | D |
|----------------------|------|----|-----|-----|
| KG33, 36, 39, 46, 49 | 0/65 | 20 | 590 | 125 |
| KG39, 49 | 0/65 | 20 | 590 | 125 |

Dimensión A:
en modelos con tirador vertical integrado, se requiere una distancia mínima de 65 mm para una apertura sencilla.

Dimensiones en mm

Características

Tipo de construcción: Independiente
Opción de puerta panelable: No posible
Anchura del producto: 600
Fondo del aparato sin tirador (mm): 660
Peso neto (kg): 78,078
Potencia de conexión (W): 100
Intensidad corriente eléctrica (A): 10
Bisagra de la puerta: Derecha reversible
Tensión (V): 220-240
Frecuencia (Hz): 50
Certificaciones de homologación: CE, VDE
Longitud del cable de alimentación eléctrica (cm): 240
Autonomía en caso de corte de la corriente: 16
Nº de motocompresores: 1
Nº de sistemas de frío independientes: 2
Ventilador interior sección frigorífico: No
Puerta reversible: Si
Nº de bandejas ajustables en el compartimento frigorífico: 2
Estantes para botellas: Si
Código EAN: 4242006292454

Características de consumo y conexión

Marca: Balay
Código comercial del producto: 3KFE565WI
Clasificación de eficiencia energética (2010/30/EC): A++
Consumo anual de energía (kWh/annum) - NUEVA (2010/30/EC): 260,00
Capacidad neta del frigorífico (2010/30/EC): 237
Capacidad neta del congelador (2010/30/EC): 87
Sistema No frost: Total
Período de subida de la temperatura: 16
Capacidad de congelación (2010/30/EC): 14
Clase climática: SN-T
Nivel de contaminación acústica (dB(A) re 1 pW): 39
Tipo de instalación: N/A

2020-10-01