

3BC598GB

Campana decorativa diseño inclinado Serie Cristal

Cristal blanco ancho 90 cm



### **3BC598GB**

- Para montar en pared
- Motor de alta eficiencia
- Touch Control sobre cristal
- Iluminación por LED. Máxima luminosidad y alta eficiencia
- Interior blindado. Limpieza fácil y segura
- Posición intensiva con retracción automática
- Potencia máxima de extracción según UNE/EN 61591: 840 m<sup>3</sup>/h
- Potencia de extracción en nivel 3: 480 m<sup>3</sup>/h
- Potencia sonora en nivel 3: 55 dB (A)
- Filtros de aspiración perimetral
- Filtros lavables en lavavajillas
- Válvula antirretorno incluida

### **Accesorios opcionales**

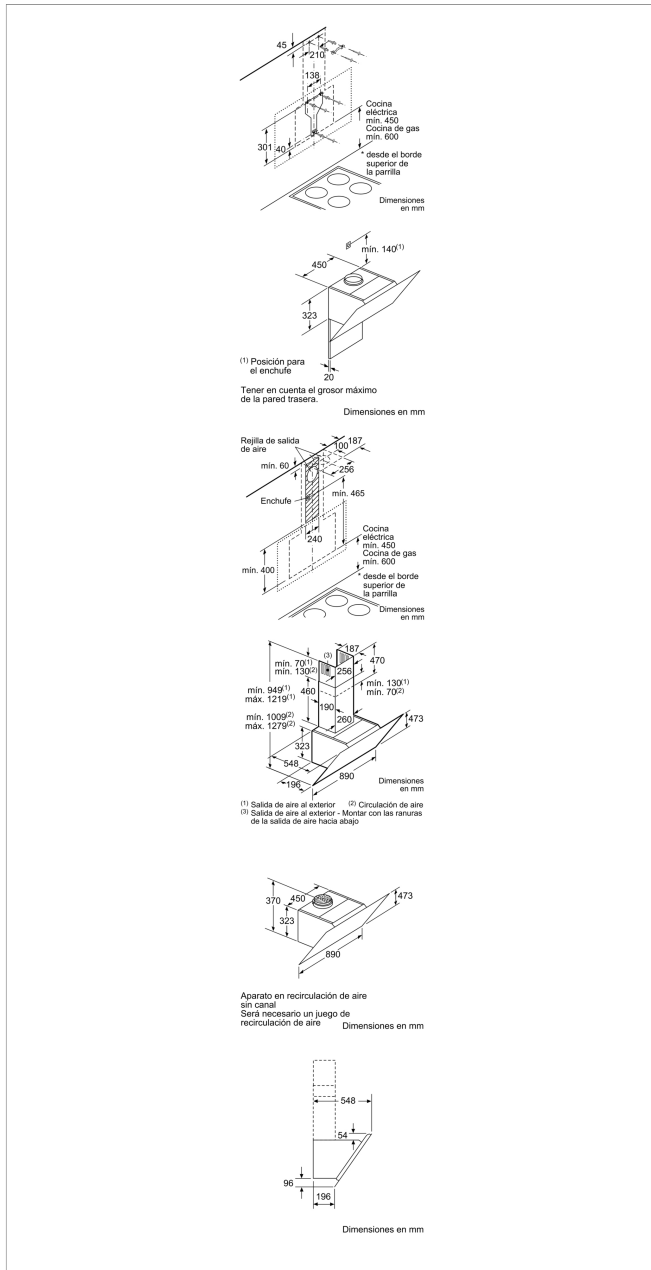
LZ10AXK50 Canal de ventilación

LZ10AXL50 Canal de ventilación

4242006264499

# 3BC598GB

## Campana decorativa diseño inclinado Serie Cristal Cristal blanco ancho 90 cm



### Características

Color del conducto decorativo: Acero inoxidable  
 Tipología: Chimenea  
 Certificaciones de homologación: CE, VDE  
 Longitud del cable de alimentación eléctrica (cm): 130  
 Altura del producto, sin conducto decorativo: 323  
 Dist mín resp zonas cocc eléct: 450  
 Dist mín resp zonas cocc gas: 600  
 Peso neto (kg): 19,0  
 Tipo de control: Electrónica  
 Máxima extracción de aire (m<sup>3</sup>/h): 480  
 Máxima extracción de aire en recirculación en nivel intensivo (m<sup>3</sup>/h): 590  
 Máxima extracción de aire en recirculación (m<sup>3</sup>/h): 420  
 Máxima extracción de aire en nivel intensivo (m<sup>3</sup>/h): 840  
 Numero de lámparas: 2  
 Nivel de contaminación acústica (dB(A) re 1 pW): 55  
 Diámetro de la salida de aire: 120 / 150  
 Material del filtro antigrasa: Aluminio lavable  
 Código EAN: 4242006264499

### Características de consumo y conexión

Potencia de conexión (W): 163  
 Intensidad corriente eléctrica (A): 10  
 Tensión (V): 220-240  
 Frecuencia (Hz): 50; 60  
 Tipo de clavija: Schuko con conexión a tierra  
 Tipo de instalación: Montaje en pared

2017-05-24