

3BC497GB

Campana decorativa diseño vertical Serie Cristal

Cristal blanco ancho 90 cm



3BC497GB

- Para montar en pared
- Motor de alta eficiencia
- Touch Control sobre cristal
- Iluminación por LED. Máxima luminosidad y alta eficiencia
- Interior blindado. Limpieza fácil y segura
- Posición intensiva con retracción automática
- Potencia máxima de extracción según UNE/EN 61591: 730 m³/h
- Potencia de extracción en nivel 3: 420 m³/h
- Potencia sonora en nivel 3: 56 dB (A)
- Filtros de aspiración perimetral
- Filtros lavables en lavavajillas
- Válvula antirretorno incluida

Accesorios opcionales

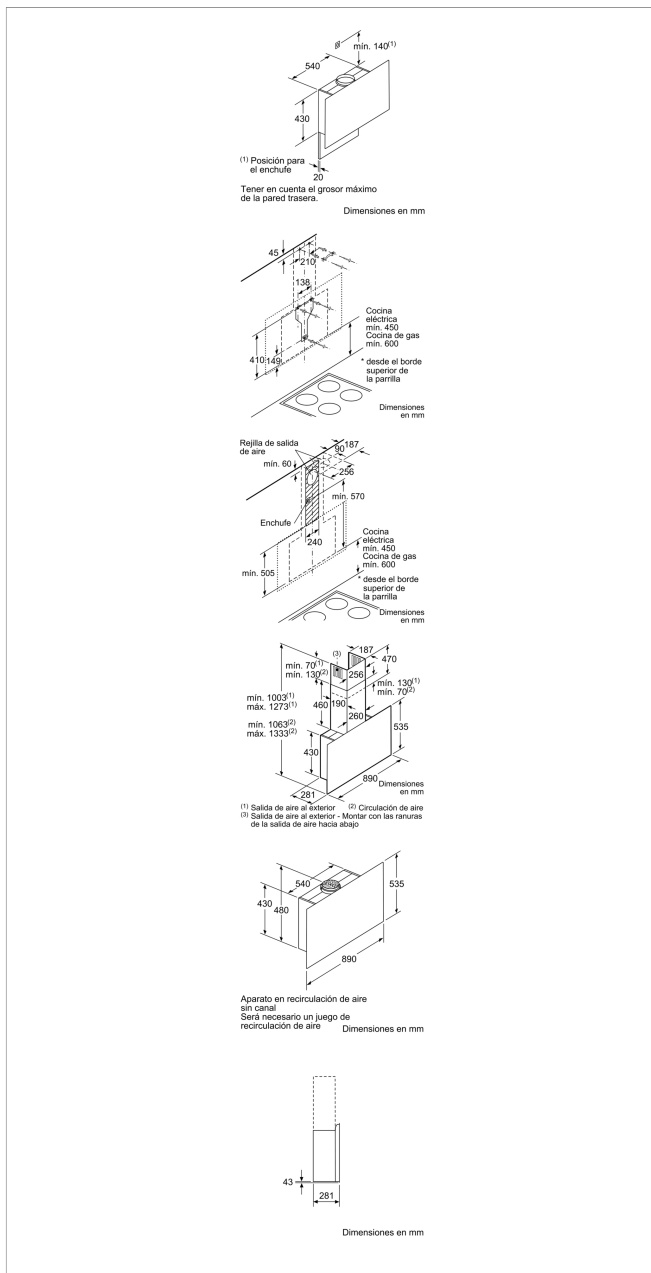
LZ10AXK50 Canal de ventilación

LZ10AXL50 Canal de ventilación

4242006264413

3BC497GB

Campana decorativa diseño vertical Serie Cristal Cristal blanco ancho 90 cm



Características

Color del conducto decorativo: Acero inoxidable

Tipología: Chimenea

Certificaciones de homologación: CE, VDE

Longitud del cable de alimentación eléctrica (cm): 130

Altura del producto, sin conducto decorativo: 430

Dist mín resp zonas cocc eléct: 450

Dist mín resp zonas cocc gas: 600

Peso neto (kg): 20,0

Tipo de control: Electrónica

Máxima extracción de aire (m³/h): 420

Máxima extracción de aire en recirculación en nivel intensivo (m³/h): 510

Máxima extracción de aire en recirculación (m³/h): 290

Máxima extracción de aire en nivel intensivo (m³/h): 730

Numero de lámparas: 2

Nivel de contaminación acústica (dB(A) re 1 pW): 56

Diámetro de la salida de aire: 120 / 150

Material del filtro antigrasa: Aluminio lavable

Código EAN: 4242006264413

Características de consumo y conexión

Potencia de conexión (W): 143

Intensidad corriente eléctrica (A): 10

Tensión (V): 220-240

Frecuencia (Hz): 50; 60

Tipo de clavija: Schuko con conexión a tierra

Tipo de instalación: Montaje en pared

2017-05-24