

3BC567GB

Campana decorativa diseño inclinado Serie Cristal  
Cristal blanco ancho 60 cm



### **3BC567GB**

- Clase de eficiencia energética A (dentro del rango A++ a E)
- Control táctil sobre cristal
- Iluminación por LED. Máxima luminosidad y alta eficiencia
- Interior blindado. Limpieza fácil y segura
- 4 potencias de extracción
- Posición intensiva con retracción automática
- Potencia máxima de extracción: 660 m<sup>3</sup>/h (según UNE/EN 61591)
- Potencia de extracción en nivel 3: 400 m<sup>3</sup>/h
- Potencia sonora en nivel 3: 57 dB (A)
- Filtros de aspiración perimetral, lavables en lavavajillas
- Filtro adicional en la parte inferior. Mejor eficacia de filtrado
- Válvula antirretorno incluida
- Posibilidad de instalar en recirculación sin tubo decorativo

### **Accesorios opcionales**

LZ10AXK50 Canal de ventilación

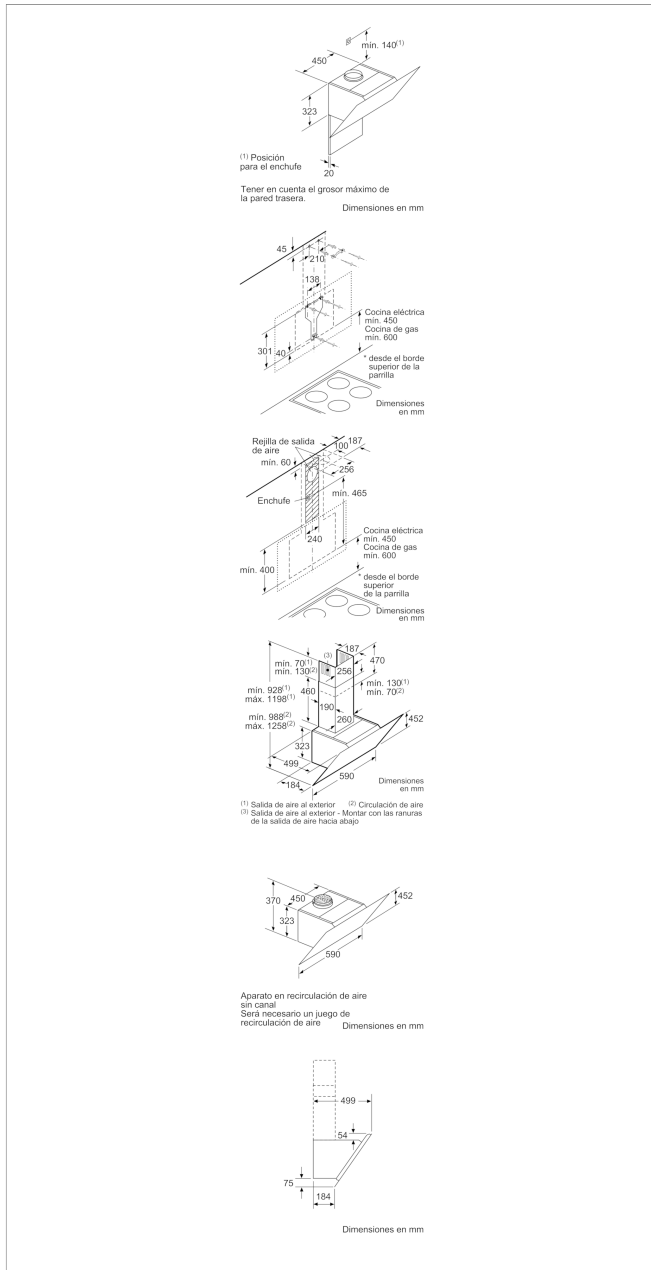
LZ10AXL50 Canal de ventilación

### **Accesorios incluidos**

4242006264437

# 3BC567GB

## Campana decorativa diseño inclinado Serie Cristal Cristal blanco ancho 60 cm



### Características

Color del conducto decorativo: Acero inoxidable

Tipología: Chimenea

Certificaciones de homologación: CE, VDE

Longitud del cable de alimentación eléctrica (cm): 130

Altura del producto, sin conducto decorativo: 323

Dist mín resp zonas cocc eléct: 450

Dist mín resp zonas cocc gas: 600

Peso neto (kg): 20,0

Tipo de control: Electrónica

Máxima extracción de aire (m<sup>3</sup>/h): 400

Máxima extracción de aire en recirculación en nivel intensivo (m<sup>3</sup>/h): 570

Máxima extracción de aire en recirculación (m<sup>3</sup>/h): 380

Máxima extracción de aire en nivel intensivo (m<sup>3</sup>/h): 660

Numero de lámparas: 2

Nivel de contaminación acústica (dB(A) re 1 pW): 57

Diámetro de la salida de aire: 120 / 150

Material del filtro antigrasa: Aluminio lavable

Código EAN: 4242006264437

### Características de consumo y conexión

Potencia de conexión (W): 263

Intensidad corriente eléctrica (A): 10

Tensión (V): 220-240

Frecuencia (Hz): 50; 60

Tipo de clavija: Schuko con conexión a tierra

Tipo de instalación: Montaje en pared

2018-03-21