

**iQ700**  
**LB59584M**  
**Módulo de integración**  
**Ancho 52 cm**  
**EAN: 4242003845516**

**A++**



El módulo de integración oculta la aspiración bajo el mueble de isla o pared.

- ✓ Capacidad de extracción de 730 m<sup>3</sup>/h: aire limpio en la cocina.
- ✓ Motor iQdrive: potencia y silencio con 10 años de garantía.
- ✓ La iluminación mediante LED de bajo consumo permite una óptima visibilidad durante toda la cocción.
- ✓ El modo intensivo aumenta la capacidad de extracción cuando se necesita, y se desconecta automáticamente transcurridos 6 min.
- ✓ 64 dB: extremadamente silenciosa.

## Equipamiento

### Datos técnicos

Tipología : Traditional  
 Certificaciones de homologación : CE, VDE  
 Longitud del cable de alimentación eléctrica (cm) : 100  
 Medidas del nicho de encastre : 418mm x 496mm x 264mm  
 Dist mín resp zonas cooc eléct : 500  
 Dist mín resp zonas cooc gas : 650  
 Peso neto (kg) : 9,946  
 Tipo de control : Electrónica  
 Máxima extracción de aire (m<sup>3</sup>/h) : 540  
 Máxima extracción de aire en recirculación en nivel intensivo (m<sup>3</sup>/h) : 380  
 Máxima extracción de aire en recirculación (m<sup>3</sup>/h) : 310  
 Máxima extracción de aire en nivel intensivo (m<sup>3</sup>/h) : 730  
 Numero de lámparas : 2  
 Nivel de contaminación acústica (dB(A) re 1 pW) : 64  
 Diámetro de la salida de aire : 120 / 150  
 Material del filtro antigrasa : Aluminio lavable  
 Código EAN : 4242003845516  
 Potencia de conexión (W) : 172  
 Intensidad corriente eléctrica (A) : 3  
 Tensión (V) : 220-240  
 Frecuencia (Hz) : 50  
 Tipo de clavija : Schuko con conexión a tierra  
 Tipo de instalación : Integrable

### Accesorios opcionales

LZ75956	Mando a distancia
LZ55750	Kit recirculación
LZ46830	CleanAir Juego de arranque
LZ46810	CleanAir filtro de carbón activo



4 242003 845516

**iQ700****LB59584M****Módulo de integración****Ancho 52 cm****EAN: 4242003845516****Equipamiento****Prestaciones**

- Motor iQdrive™ con 10 años de garantía
- Control mecánico con Indicadores LED
- Sistema de aspiración perimetral
- Filtros de aluminio lavables en lavavajillas
- Indicador electrónico de saturación de filtros anti-grasa
- 4 potencias de extracción
- Potencia intensiva con retracción automática
- Potencia máxima de extracción: 730 m³/h (según UNE/EN 61591).
- Potencia de extracción en nivel 3: 540 m³/h.
- Potencia sonora en nivel 3: 64 dB (A).
- Iluminación por LED. Máxima luminosidad y alta eficiencia.
- Iluminación regulable en intensidad
- Funcionamiento automático a intervalos (purificación de aire).
- Posibilidad de instalación en salida de aire al exterior o en recirculación.
- Desconexión automática temporizada

**Accesorios**

- Válvula antirretorno incluida
- Para instalación en recirculación necesario kit de recirculación o filtro de carbón activo (accesorio).

**Medidas**

- Medidas aparato (alto x ancho x fondo): 418 x 520 x 300 mm
- Medidas encastre (alto x ancho x fondo): 418 x 496 x 264 mm

iQ700

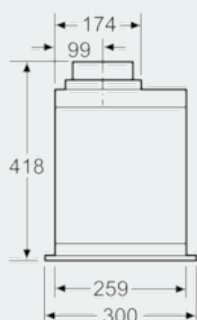
LB59584M

Módulo de integración

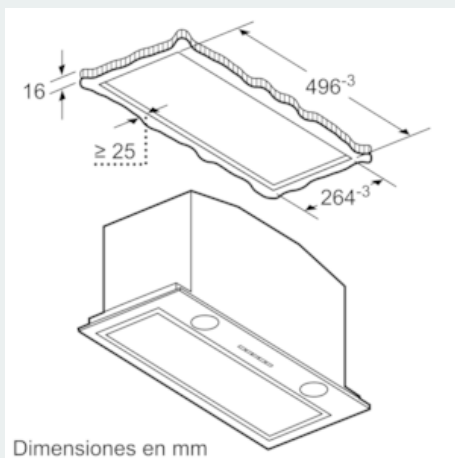
Ancho 52 cm

EAN: 4242003845516

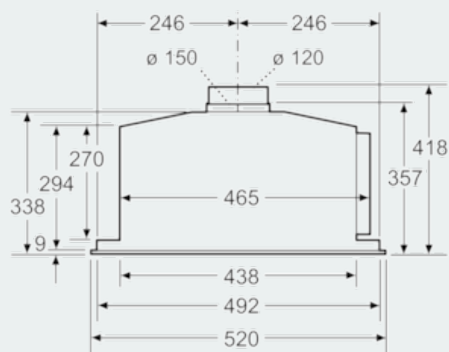
Dibujos acotados



Dimensiones en mm



Dimensiones en mm



Dimensiones en mm