

3EB965LR

Placa de inducción de 60 cm de ancho

Biselada



3EB965LR

- Control táctil de fácil uso con 17 niveles de cocción en cada zona.
- 3 zonas de inducción con función Sprint® (boost)
 - - 1 zona gigante de 28 cm.
 - - 1 zona de 15 cm.
 - - 1 zona de 21 cm.
- Función Inicio automático.
- Función Memoria.
- Programación de tiempo de cocción para cada zona.
- Función Alarma con duración de aviso regulable.
- Función Silencio: posibilidad de desconectar los avisos sonoros.
- Función de Seguridad para niños con opción de bloqueo permanente o temporal.
- Autodesconexión antiolvido de la placa.
- Indicador de 2 niveles de calor residual para cada zona de cocción (H/h).
- Función Potencia máxima regulable: posibilidad de limitar la potencia total de la placa.
- Sistema de fácil instalación.

Accesorios opcionales

3AB39042 Set de 4 piezas, 1 sartén + 3 cacerolas

3SA0015X Sartén 15 cm diámetro

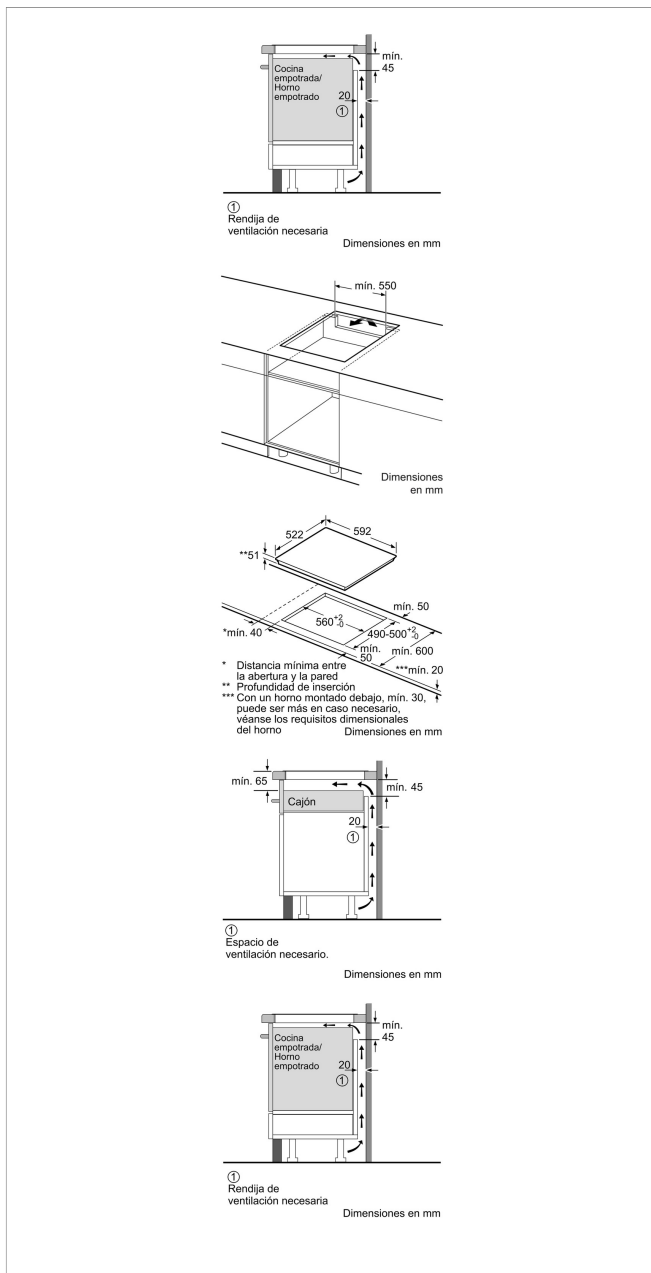
3SA0021X Sartén 21 cm diámetro

3ST0006X Set de 6 piezas

4242006254377

3EB965LR

Placa de inducción de 60 cm de ancho Biselada



Características

Familia de Producto: Placa independiente vitrocerámica
 Tipo de construcción: Integrable
 Entrada de energía: Eléctrico
 Número de posiciones que se pueden usar al mismo tiempo: 3
 Tipo de dispositivos de regulación: EasyTouch
 Medidas del nicho de encastre: 51 x 560-560 x 490-500
 Anchura del producto: 592
 Dimensiones aparato (alto, ancho, fondo) (mm): 51 x 592 x 522
 Peso neto (kg): 12,0
 Peso bruto (kg): 13,0
 Indicador de calor residual: Separado
 Ubicación del panel de mandos: Frontal de placa de cocina
 Material de la superficie básica: vitrocerámica
 Color superficie superior: negro
 Certificaciones de homologación: AENOR, CE
 Longitud del cable de alimentación eléctrica (cm): 110
 Código EAN: 4242006254377

Características de consumo y conexión

Potencia de conexión eléctrica (W): 7400
 Potencia de conexión de gas (W):
 Intensidad corriente eléctrica (A):
 Tensión (V): 220-240
 Frecuencia (Hz): 60; 50

2016-12-27