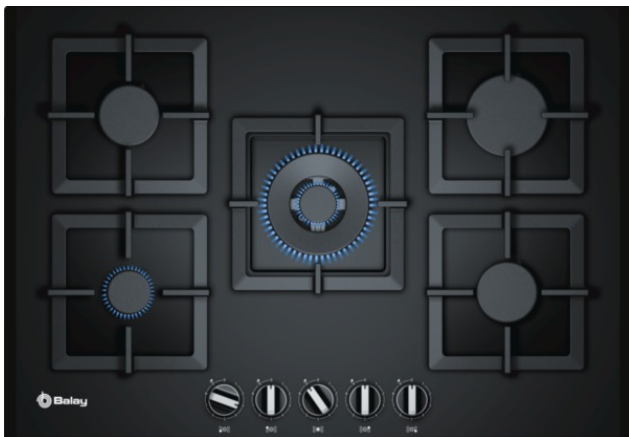


3ETG676HB

Placa de gas de 75 cm de ancho

Cristal templado negro de alta resistencia



### 3ETG676HB

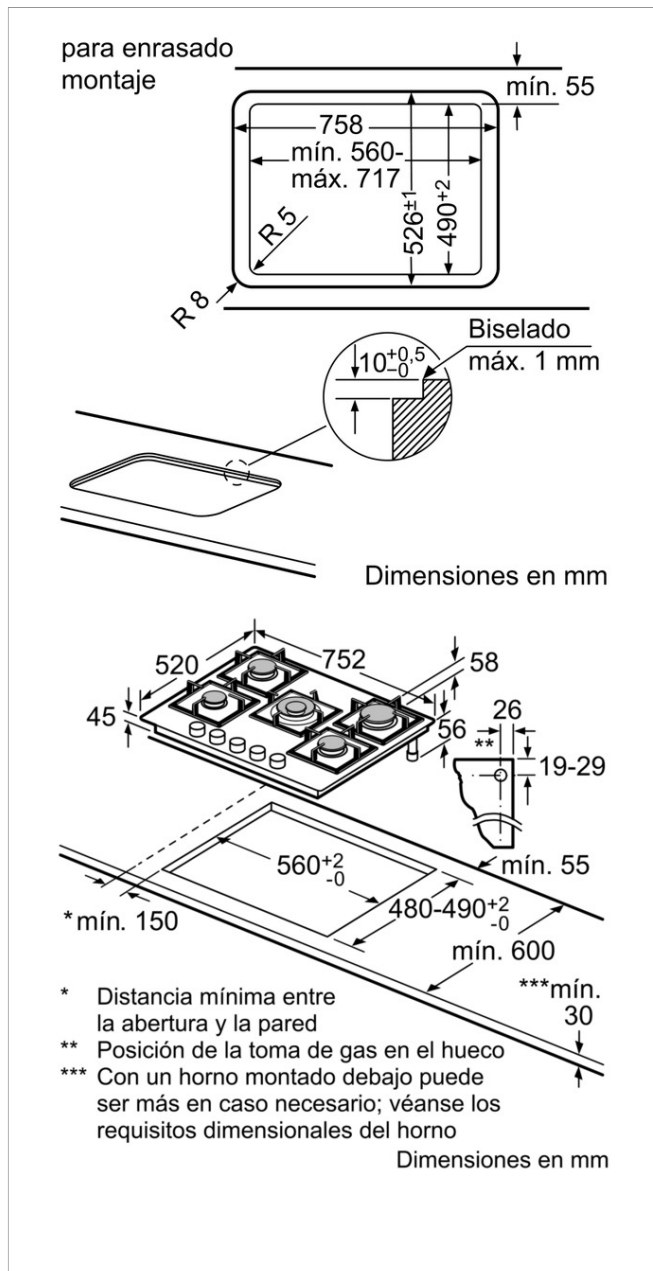
- Control Preciso de la llama en 9 niveles.
- 4 quemadores de gas y un quemador Wok gigante de doble anillo:
  - - Delante derecha: semi-rápido de 1.75 kW
  - - Detrás derecha: rápido de 3 kW
  - - Centro: Wok de 4 kW
  - - Delante izquierda: auxiliar de 1 kW
  - - Detrás izquierda: semi-rápido de 1.75 kW
- Parrillas individuales de hierro fundido: diseño Profesional.
- Autoencendido integrado en los mandos
- Seguridad Gas Stop: incorpora un sistema electromecánico de corte de gas en caso de que la llama se apague accidentalmente
- Posibilidad de instalación sobre encimera o enrasada.
- Placa con encastre estándar de 56 x 49 cm
- Preparada para gas butano (28-30/37mbar)
- Inyectores de gas natural incluidos (20 mbar)

4242006259433

## 3ETG676HB

Placa de gas de 75 cm de ancho

Cristal templado negro de alta resistencia



### Características

Familia de Producto: Placa de gas con mandos

Tipo de construcción: Integrable

Entrada de energía: Gas

Número de posiciones que se pueden usar al mismo tiempo: 5

Tipo de dispositivos de regulación: mandos en forma de espada

Medidas del nicho de encastre: 45 x 560-562 x 480-492

Anchura del producto: 752

Dimensiones aparato (alto, ancho, fondo) (mm): 45 x 752 x 520

Peso neto (kg): 18,0

Peso bruto (kg): 19,0

Indicador de calor residual: No tiene

Ubicación del panel de mandos: Frontal de placa de cocina

Material de la superficie básica: vidrio templado

Color superficie superior: negro

Color del marco: negro

Certificaciones de homologación: CE

Longitud del cable de alimentación eléctrica (cm): 100

Código EAN: 4242006259433

### Características de consumo y conexión

Potencia de conexión eléctrica (W): 1

Potencia de conexión de gas (W): 11500

Intensidad corriente eléctrica (A): 3

Tensión (V): 220-240

Frecuencia (Hz): 50; 60

2016-12-27