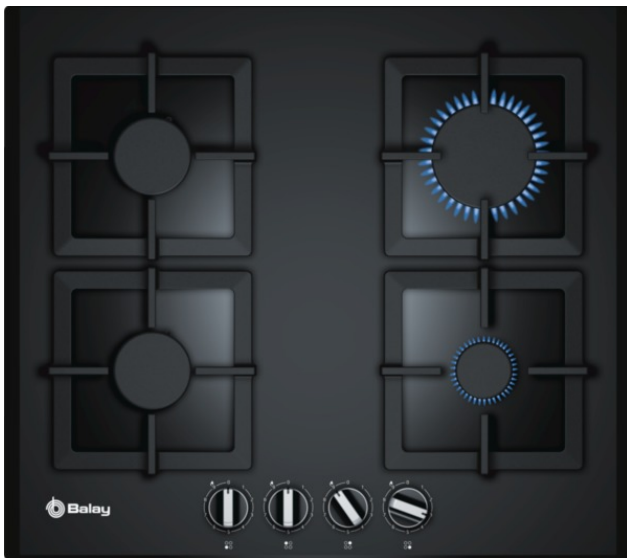




3ETG664HB

Placa de gas de 60 cm de ancho

Cristal templado negro de alta resistencia



3ETG664HB

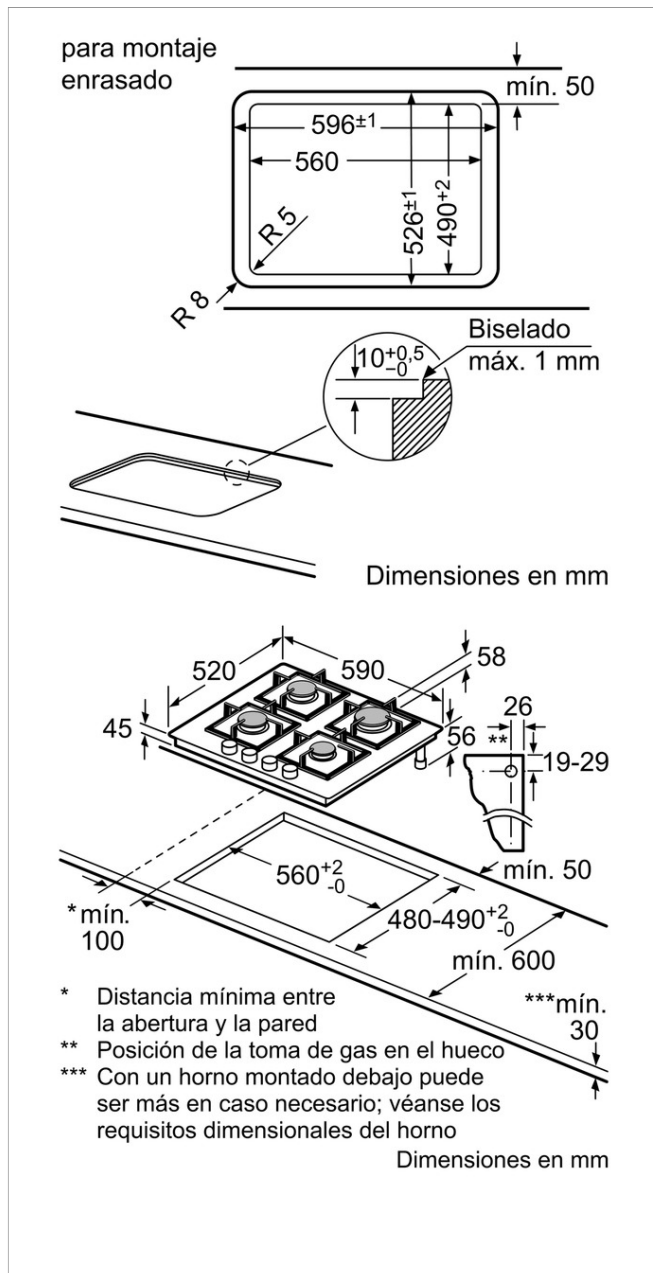
- Control Preciso de la llama en 9 niveles.
- 4 quemadores de gas:
 - - Delante derecha: auxiliar de 1 kW
 - - Detrás derecha: rápido de 3 kW
 - - Delante izquierda: semi-rápido de 1.75 kW
 - - Detrás izquierda: semi-rápido de 1.75 kW
- Parrillas individuales de hierro fundido: diseño Profesional.
- Autoencendido integrado en los mandos
- Seguridad Gas Stop: incorpora un sistema electromecánico de corte de gas en caso de que la llama se apague accidentalmente
- Posibilidad de instalación sobre encimera o enrasada.
- Preparada para gas butano (28-30/37mbar)
- Inyectores de gas natural incluidos (20 mbar)

4242006259419

3ETG664HB

Placa de gas de 60 cm de ancho

Cristal templado negro de alta resistencia



Características

Familia de Producto: Placa de gas con mandos

Tipo de construcción: Integrable

Entrada de energía: Gas

Número de posiciones que se pueden usar al mismo tiempo: 4

Tipo de dispositivos de regulación: mandos en forma de espada

Medidas del nicho de encastre: 45 x 560-562 x 480-492

Anchura del producto: 590

Dimensiones aparato (alto, ancho, fondo) (mm): 45 x 590 x 520

Peso neto (kg): 16,0

Peso bruto (kg): 17,0

Indicador de calor residual: No tiene

Ubicación del panel de mandos: Frontal de placa de cocina

Material de la superficie básica: vidrio templado

Color superficie superior: negro

Color del marco: negro

Certificaciones de homologación: CE

Longitud del cable de alimentación eléctrica (cm): 100

Código EAN: 4242006259419

Características de consumo y conexión

Potencia de conexión eléctrica (W): 1

Potencia de conexión de gas (W): 7500

Intensidad corriente eléctrica (A): 3

Tensión (V): 220-240

Frecuencia (Hz): 50; 60

2016-12-27