

3BT262MX

Campana telescópica diseño rectangular bajo mueble

Acero inoxidable ancho 60 cm



3BT262MX

- Control mecánico
- Iluminación por LED. Máxima luminosidad y alta eficiencia
- 3 potencias de extracción
- Potencia máxima de extracción según UNE/EN 61591: 300 m³/h.
- Potencia de extracción en nivel 3: 300 m³/h
- Potencia sonora en nivel 3: 62 dB (A)
- Filtros de aluminio multicapa lavables en lavavajillas
- Válvula antirretorno incluida
- Permite funcionamiento en recirculación

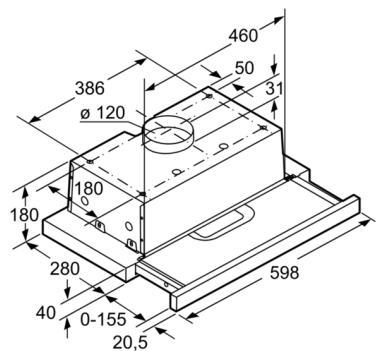
Accesorios opcionales

LZ26000 Filtro de carbón activo

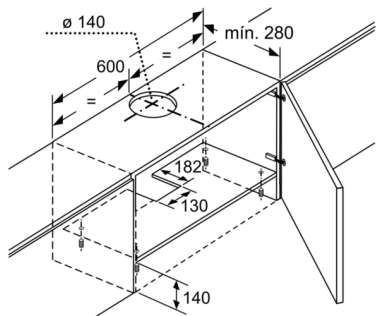
4242006268978

3BT262MX

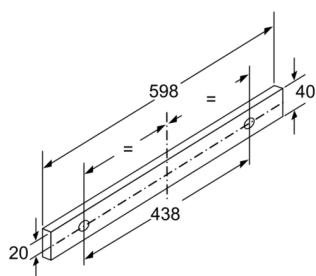
Campana telescópica diseño rectangular bajo mueble Acero inoxidable ancho 60 cm



Dimensiones en mm



Dimensiones en mm



Dimensiones en mm

Características

Tipología: Falda retraíble
 Certificaciones de homologación: CE
 Longitud del cable de alimentación eléctrica (cm): 150
 Medidas del nicho de encastre: 140mm x 460mm x 280mm
 Dist mín resp zonas cooc eléct: 500
 Dist mín resp zonas cooc gas: 650
 Peso neto (kg): 6,0
 Tipo de control: Mecánico
 Número de niveles de extracción: 3
 Máxima extracción de aire (m³/h): 160
 Máxima extracción de aire en recirculación (m³/h): 120
 Numero de lámparas: 2
 Nivel de contaminación acústica (dB(A) re 1 pW): 62
 Diámetro de la salida de aire: 120
 Material del filtro antigrasa: Aluminio lavable
 Código EAN: 4242006268978

Características de consumo y conexión

Potencia de conexión (W): 121
 Intensidad corriente eléctrica (A): KSA
 Tensión (V): 220-240
 Frecuencia (Hz): 50
 Tipo de clavija: E.Gardy sin conexión tierra
 Tipo de instalación: Integrable

2017-05-25