

Serie | 4

DWB77IM50
Campana decorativa de pared
Ancho 75 cm
EAN: 4242005036080

B



Campana decorativa de pared: diseño propio y diferencial para tu cocina.

- **Electrónica TouchControl:** fácil y directa selección de todas las opciones que ofrece la campana.
- **Potencia de extracción:** 710 m³/h que consiguen una buena calidad de aire en la cocina de manera rápida.
- **Silenciosa:** potencia máxima de extracción con el mínimo ruido.

Datos técnicos

Color del conducto decorativo :	Acero inoxidable
Tipología :	Chimenea
Certificaciones de homologación :	CE, VDE
Longitud del cable de alimentación eléctrica (cm) :	130
Altura del conducto decorativo :	583-912/583-1022
Altura del producto, sin conducto decorativo :	53
Dist mín resp zonas cooc eléct :	550
Dist mín resp zonas cooc gas :	650
Peso neto (kg) :	13,0
Tipo de control :	Electrónica
Máxima extracción de aire (m ³ /h) :	450
Máxima extracción de aire en recirculación en nivel intensivo (m ³ /h) :	370
Máxima extracción de aire en recirculación (m ³ /h) :	320
Máxima extracción de aire en nivel intensivo (m ³ /h) :	710
Numero de lámparas :	2
Nivel de contaminación acústica (dB(A) re 1 pW) :	65
Diámetro de la salida de aire :	120 / 150
Material del filtro antigrasa :	Acero inoxidable lavable
Código EAN :	4242005036080
Potencia de conexión (W) :	255
Intensidad corriente eléctrica (A) :	10
Tensión (V) :	220-240
Frecuencia (Hz) :	50; 60
Tipo de clavija :	Schuko con conexión a tierra
Tipo de instalación :	Montaje en pared

Accesorios opcionales

DSZ5201 : CleanAir filtro de carbón activo



4 242005 036080

Serie | 4 Campanas

DWB77IM50

Campana decorativa de pared

Ancho 75 cm

EAN: 4242005036080

Campana decorativa de pared: diseño propio y diferencial para tu cocina.

-
- Para montar en pared
 - Clase de eficiencia energética B (dentro del rango A++ a E)
 - Filtros de acero inoxidable. Fácil limpieza
 - Filtros lavables en el lavavajillas
 - Electrónica TouchControl
 - Control electrónico iluminado
 - Iluminación LED
 - 4 potencias de extracción: 3+1 intensivo
 - Capacidad máxima de extracción: 710 m³/h (según UNE/EN 61591)
 - Capacidad de extracción en nivel 3: 450 m³/h
 - Potencia sonora en nivel 3: 65 dB (A)
 - Posibilidad de instalarse en recirculación o con salida al exterior
 - Válvula antirretorno incluida
 - Es imprescindible consultar y respetar las dimensiones de encastre facilitadas en el manual de instalación

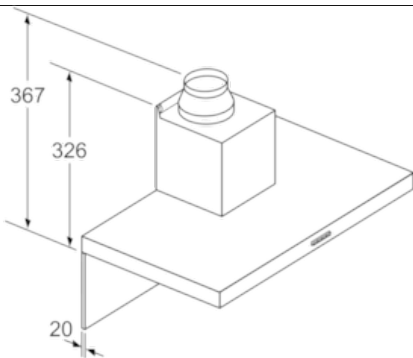
Serie | 4 Campanas

DWB77IM50

Campana decorativa de pared

Ancho 75 cm

EAN: 4242005036080



Si se usa una pared trasera, se debe tener en cuenta el diseño del aparato.

Dimensiones en mm

