

Lavadora ExtraSilencio, 9 kg, 1400 rpm  
3TS994B



### **3TS994B**

- Eficiencia energética: 30% menos que A+++.
- Motor ExtraSilencio con 10 años de garantía
- Nuevo Sistema de detección de carga
- AquaControl: ajuste de la entrada de agua en función de la carga para obtener los mejores resultados con el mínimo consumo de agua.
- Capacidad: 9 kg.
- Selección de centrifugado de 1400 a 400 r.p.m. con exclusión de centrifugado final.
- Función Más rápido: hasta un 65% menos de tiempo.
- Display LED táctil de gran tamaño con recomendación de carga.
- Indicación de tiempo restante, estado de programa y fin diferido hasta 24 h.
- Programas especiales: Súper rápido 15/30 min., Rápido/mix, Camisas, Ropa impermeable, Ropa oscura, Edredones sintéticos, Limpieza del tambor.
- Funciones: Menos plancha, Prelavado, Selección de temperatura, Reducción de centrifugado, Función Más rápido: hasta un 65% menos de tiempo..
- Función Pausa+carga: apertura de la puerta durante el ciclo de lavado.
- Sistema automático de distribución de ropa: Sensor 3G.
- Cubeta de detergente autolimpiante.
- Tambor VarioSoft con palas asimétricas.
- Paneles laterales antivibración.
- Protección múltiple de agua.
- Bloqueo de seguridad para niños.
- Posibilidad de instalación bajo encimera en muebles de altura 85 cm o más.
- Consumo de energía y agua anual: 152 kWh/11220 litros.
- Potencia sonora lavado/centrifugado: 48/72 dB(A) re 1 pW.

#### **Accesorios opcionales**

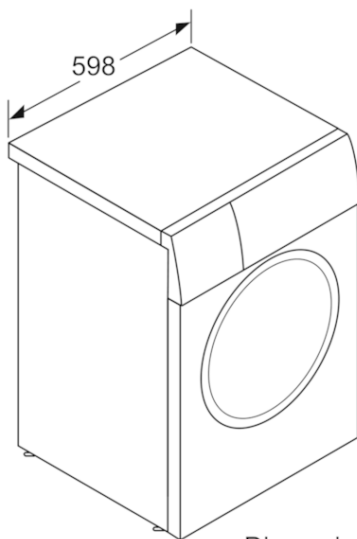
**WMZ2200 ACCESORIO LAVADORA**

**WMZ2381 ACCESORIO LAVADORA**

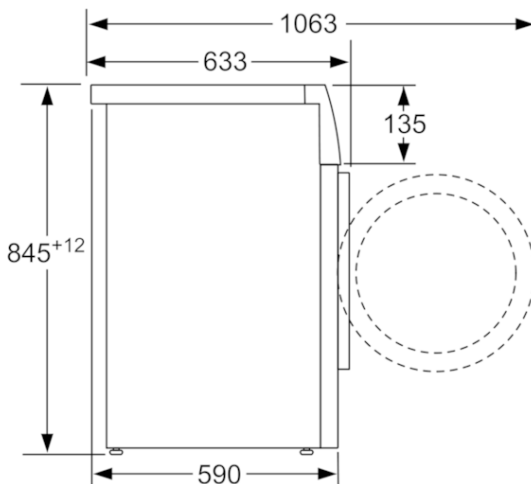
#### **Accesorios incluidos**

**4242006284916**

**Lavadora ExtraSilencio, 9 kg, 1400 rpm  
3TS994B**



Dimensiones en mm



Dimensiones en mm

**Características**

Tipo de construcción: Independiente  
 Altura de la encimera extraíble (MM): 850  
 Dimensiones del aparato: alto x ancho x fondo (sin puerta):  
 845 x 598 x 590  
 Peso neto (kg): 68,985  
 Potencia de conexión (W): 2300  
 Intensidad corriente eléctrica (A): 10  
 Tensión (V): 220-240  
 Frecuencia (Hz): 50  
 Certificaciones de homologación: CE, VDE  
 Longitud del cable de alimentación eléctrica (cm): 160  
 Clasificación de rendimiento de limpieza: A  
 Bisagra de la puerta: Izquierda  
 Ruedas de desplazamiento: No  
 Código EAN: 4242006284916

**Características de consumo y conexión**

Capacidad de algodón (kg) - NUEVA (2010/30/EC): 9,0  
 Clasificación de eficiencia energética (2010/30/EC): A+++  
 Consumo anual de energía (kWh/annum) - NUEVA (2010/30/EC):  
 152,00  
 Consumo de energía (kWh):  
 Consumo de energía en modo apagado (W) - NUEVA (2010/30/EC):  
 0,10  
 Consumo de electricidad en «modo sin apagar» (2010/30/EC): 0,50  
 Consumo anual de agua (l/año) - NUEVA (2010/30/EC): 11220  
 Eficacia centrifugado: B  
 Velocidad máxima de centrifugado (rpm) (2010/30/EC): 1400  
 Duración media del programa algodón a 40° C (mín.) carga parcial  
 (2010/30/EC): 285  
 Duración media del programa algodón a 60° C (mín.) carga completa  
 (2010/30/EC): 285  
 Duración media del programa algodón a 60° C (mín.) carga parcial  
 (2010/30/EC): 285  
 Duración del modo encendido- Nuevo etiquetado (2010/30/EC):  
 Nivel de ruido en lavado en dB(A) re 1 pW: 48  
 Nivel de ruido en el centrifugado en dB(A) re 1 pW: 72  
 Tipo de instalación: Independiente

2020-03-17