

3BC666MB

Campana decorativa diseño piramidal

Blanco ancho 60 cm



3BC666MB

- Clase de eficiencia energética A (dentro del rango A++ a E)
- Control mecánico
- Iluminación por LED. Máxima luminosidad y alta eficiencia
- 3 potencias de extracción
- Filtros de aluminio multicapa lavables en lavavajillas
- Válvula antirretorno incluida
- Potencia máxima de extracción según UNE/EN 61591: 570 m³/h.
- Potencia de extracción en nivel 3: 570 m³/h
- Potencia sonora en nivel 3: 69 dB (A)

Accesorios opcionales

LZ52750 Juego de arranque

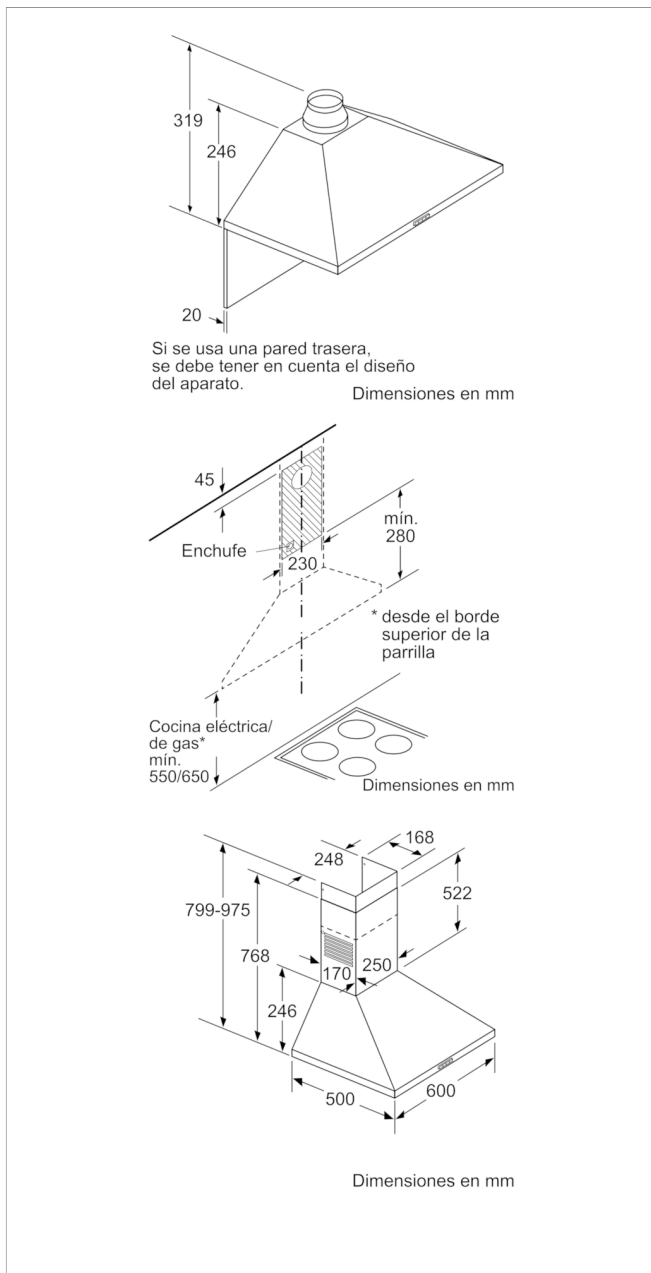
Accesorios incluidos

4242006272241

3BC666MB

Campana decorativa diseño piramidal

Blanco ancho 60 cm



Características

Color del conducto decorativo: Blanco
 Tipología: Chimenea
 Certificaciones de homologación: CE, VDE
 Longitud del cable de alimentación eléctrica (cm): 130
 Altura del conducto decorativo: 553-730/573-730
 Altura del producto, sin conducto decorativo: 246
 Dist mín resp zonas cocc eléct: 550
 Dist mín resp zonas cocc gas: 650
 Peso neto (kg): 8,0
 Tipo de control: Mecánico
 Número de niveles de extracción: 3
 Máxima extracción de aire (m³/h): 570
 Máxima extracción de aire en recirculación (m³/h): 400
 Número de lámparas: 2
 Nivel de contaminación acústica (dB(A) re 1 pW): 69
 Diámetro de la salida de aire: 150 / 120
 Material del filtro antigrasa: Aluminio lavable
 Código EAN: 4242006272241

Características de consumo y conexión

Potencia de conexión (W): 220
 Intensidad corriente eléctrica (A): 10
 Tensión (V): 220-240
 Frecuencia (Hz): 50; 60
 Tipo de clavija: Schuko con conexión a tierra
 Tipo de instalación: Montaje en pared

2018-03-21