



3EB640LQ

Plancha Teppan Yaki de 40 cm de ancho
Biselada.



3EB640LQ

- Gran superficie de cocción de acero inoxidable de 292-344 mm
- Control deslizante con 17 niveles de cocción en cada zona.
- Regulación electrónica de temperatura: 160-240 °C
- 2 zonas de cocción con regulación independiente de la zona delantera
- Tapa de cristal vitrocerámico
- Función especial para mantener caliente (70°C)
- Función especial para limpieza (40°C)
- Indicador de temperatura alcanzada
- Función Alarma con duración de aviso regulable.
- Cronómetro.
- Función Silencio: posibilidad de desconectar los avisos sonoros.
- Función Memoria.
- Función de Seguridad para niños con opción de bloqueo permanente o temporal.
- Indicador de calor residual dual (H/h).
- Autodesconexión antiolvido de la placa.

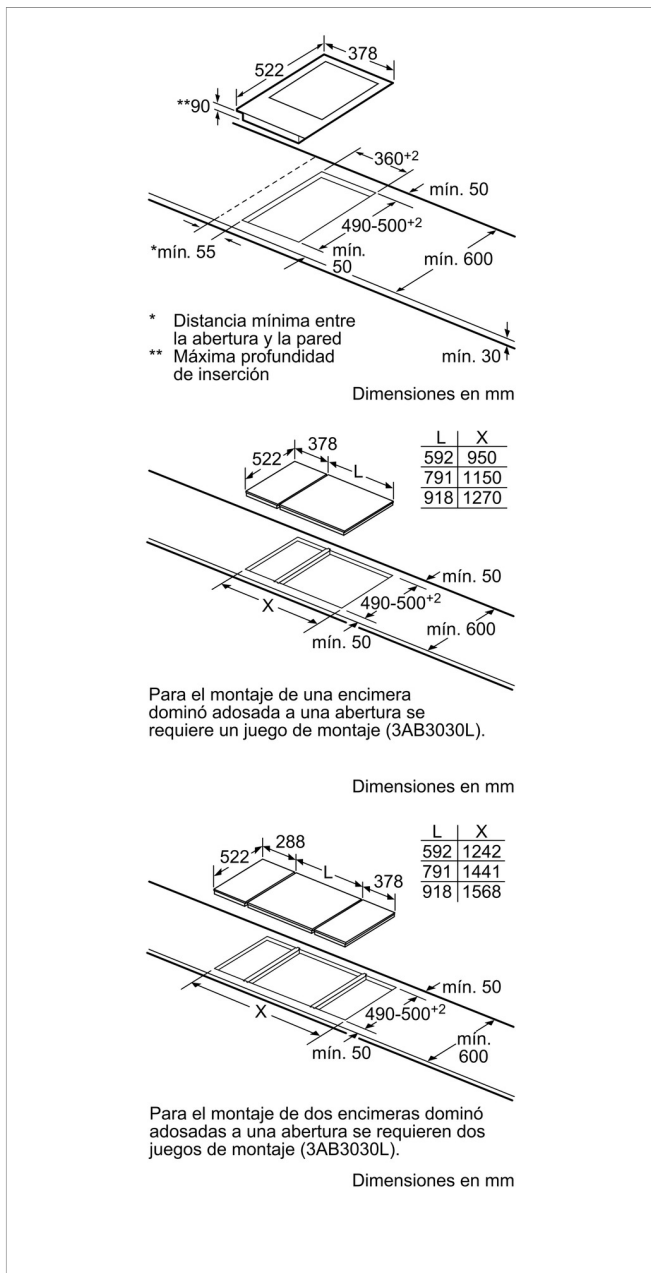
Accesorios opcionales

3AB3030L Accesorio de unión

4242006248376

3EB640LQ

Plancha Teppan Yaki de 40 cm de ancho Biselada.



Características

Familia de Producto: Vario/Domino Teppan Yaki
 Tipo de construcción: Integrable
 Entrada de energía: Eléctrico
 Tipo de control: Electrónica
 Material gratinante del grill: N/A
 Medidas del nicho de encastre: 90 x x
 Anchura del producto: 378
 Dimensiones aparato (alto, ancho, fondo) (mm): 90 x 378 x 522
 Peso neto (kg): 11,0
 Peso bruto (kg): 13,0
 Indicador de calor residual: Separado
 Ubicación del panel de mandos: Frontal de placa de cocina
 Material de la superficie básica: N/A
 Color superficie superior: negro
 Certificaciones de homologación: CE, VDE
 Longitud del cable de alimentación eléctrica (cm): 100
 Código EAN: 4242006248376

Características de consumo y conexión

Potencia de conexión eléctrica (W): 1900
 Potencia de conexión de gas (W):
 Intensidad corriente eléctrica (A): 13
 Tensión (V): 220-240
 Frecuencia (Hz): 50; 60

2017-01-03