

3BE297RW

Extractor de techo

Blanco ancho 90 cm



3BE297RW

- Clase de eficiencia energética A (dentro del rango A++ a E).
- Motor de alta eficiencia.
- Control electrónico.
- Para montar sobre isla de cocción
- Iluminación LED. Máxima luminosidad y alta eficiencia.
- Interior blindado. Limpieza fácil y segura.
- 5 potencias de extracción.
- Posición intensiva con retracción automática.
- Potencia máxima de extracción: 798 m³/h (según UNE/EN 61591).
- Potencia de extracción en nivel 3: 458 m³/h.
- Potencia sonora en nivel 3: 56 dB (A).
- Indicador electrónico de saturación de filtros antigrasa y de carbón activo.
- Aspiración perimetral. Filtros lavables en lavavajillas.
- Función eliminación total de humos.
- Encendido y apagado gradual de la iluminación.
- Iluminación regulable en intensidad.

Accesorios opcionales

LZ00XXP00 CleanAir filtro de carbón activo

LZ56200 FILTRO CARBON ACTIVO

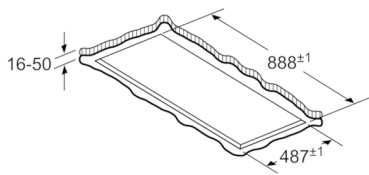
Accesorios incluidos

4242006282769

3BE297RW

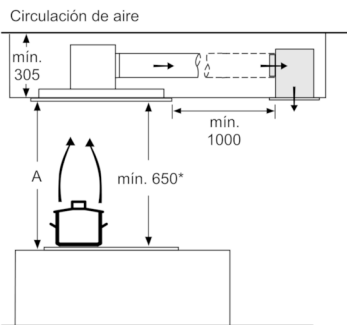
Extractor de techo

Blanco ancho 90 cm



No montar el aparato directamente sobre tablas de yeso o materiales ligeros similares del falso techo. Se requiere una estructura inferior apta y que esté bien fijada al techo de hormigón.

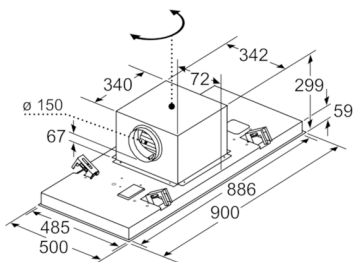
Dimensiones en mm



A: rendimiento óptimo: 700-1300
* desde el borde superior de la parrilla

Dimensiones en mm

La salida del ventilador puede girarse en las cuatro direcciones



Dimensiones en mm

Características

Certificaciones de homologación: CE, VDE

Longitud del cable de alimentación eléctrica (cm): 130

Medidas del nicho de encastre: 299.0mm x 888.0mm x 487.0mm

Dist mín resp zonas cocc eléct: 650

Dist mín resp zonas cocc gas: 650

Peso neto (kg): 20,166

Tipo de control: Electrónica

Número de niveles de extracción: 3 escalones + 2 escalón Intensiv

Máxima extracción de aire (m³/h): 459

Máxima extracción de aire en recirculación en nivel intensivo (m³/h): 565.0

Máxima extracción de aire en recirculación (m³/h): 422

Máxima extracción de aire en nivel intensivo (m³/h): 798

Numero de lámparas: 4

Nivel de contaminación acústica (dB(A) re 1 pW): 56

Diámetro de la salida de aire: 150

Material del filtro antigrasa: Acero inoxidable lavable

Código EAN: 4242006282769

Características de consumo y conexión

Potencia de conexión (W): 160

Intensidad corriente eléctrica (A):

Tensión (V): 220-240

Frecuencia (Hz): 50; 60

Tipo de clavija: Schuko con conexión a tierra

Tipo de instalación: Isla

2019-04-04