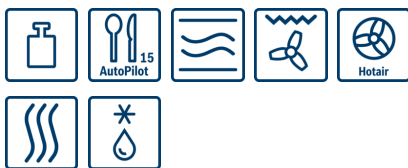


**Serie | 6, Horno compacto con microondas, Acero inoxidable CMA585GS0**



**Accesorios incluidos**

1 x Parrilla

**Microondas integrable de 45 cm de alto: descongelación ultra rápida, calentamiento y cocción perfecta de los alimentos.**

- **Función microondas:** calienta de manera rápida los alimentos o incluso cocina. Además, podrás combinar la función microondas con los modos de calentamiento del horno, consiguiendo reducir el un 50% el tiempo de cocción.
- **Horno multifunción:** modos de calentamiento tradicionales con los que obtendrás resultados perfectos. Utilízalos de manera independiente o combínalo con alguna o con todas las tecnologías posibles.
- **Recetas Gourmet:** hasta 15 recetas pre-programadas. Selecciona solo el tipo de alimento y el peso, y disfruta de unos resultados perfectos.
- **Display LCD con luz blanca y mandos ocultables:** fácil manejo del horno y acceso directo a toda la información necesaria como funciones adicionales, indicación de temperatura...
- Mandos ocultables, fácil y cómoda limpieza del frontal.
- **Función microondas:** calienta de manera rápida los alimentos o incluso cocina. Además, podrás combinar la función microondas con los modos de calentamiento del horno, consiguiendo reducir el un 50% el tiempo de cocción.
- **Horno multifunción:** modos de calentamiento tradicionales con los que obtendrás resultados perfectos. Utilízalos de manera independiente o combínalo con alguna o con todas las tecnologías posibles.
- **Recetas Gourmet:** hasta 15 recetas pre-programadas. Selecciona solo el tipo de alimento y el peso, y disfruta de unos resultados perfectos.
- **Display LCD con luz blanca y mandos ocultables:** fácil manejo del horno y acceso directo a toda la información necesaria como funciones adicionales, indicación de temperatura...
- Mandos ocultables, fácil y cómoda limpieza del frontal.

**Datos técnicos**

Tipo de horno microondas :	Horno combinado microondas
Tipo de control :	Electrónica
Color del frontal :	Acero inoxidable
Dimensiones aparato (alto, ancho, fondo (sin incluir la puerta)) (mm) :	454 x 594 x 570
Dimensiones cavidad (alto, ancho, fondo) :	220 x 420 x 420
Longitud del cable de alimentación eléctrica (cm) :	180
Peso neto (kg) :	37,662
Peso bruto (kg) :	41,8
Código EAN :	4242005188000
Potencia máxima de las microondas :	900
Potencia de conexión (W) :	3350
Intensidad corriente eléctrica (A) :	16
Tensión (V) :	220-230
Frecuencia (Hz) :	50
Tipo de clavija :	Schuko con conexión a tierra



4 242005 188000

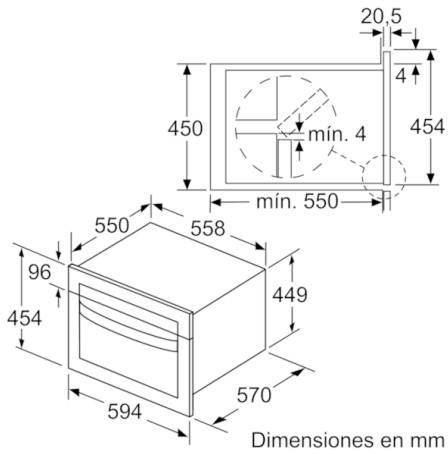
## **Serie | 6, Horno compacto con microondas, Acero inoxidable CMA585GS0**

**Microondas integrable de 45 cm de alto:  
descongelación ultra rápida, calentamiento y  
cocción perfecta de los alimentos.**

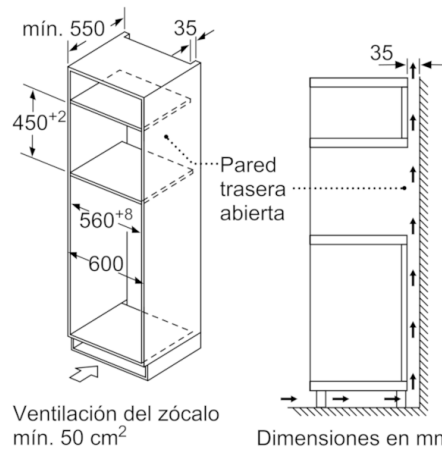
---

- Display LCD
- Horno con microondas 45 cm con función: microondas, Sistema de calentamiento 3D Profesional, Grill con aire caliente, Grill de amplia superficie, mantener caliente
- Microondas para poder usarlo de manera independiente o combinado con los modos de calentamiento del horno
- Potencia máxima: 900 W; 5 ajustes de potencia del microondas: 90 W, 180 W, 360 W, 600 W, 900 W
- Acero inoxidable interior con base cerámica sin plato giratorio.
- Recetas Gourmet: 15 recetas pre-programadas
- Iluminación LED en el interior del horno
- Reloj electrónico con programación de paro de cocción.
- Precalentamiento rápido
- Indicación de estado de calentamiento del horno
- Bloqueo de seguridad para niños Autodesconexión de seguridad
- Capacidad: 44 litros
- Dimensiones del aparato (alto x ancho x fondo): 454 mm x 594 mm x 570 mm
- Dimensiones de encastre (alto x ancho x fondo): 450 mm-458 mm x 560 mm-568 mm x 550 mm
- Consultar y respetar las dimensiones de encastre facilitadas en el manual de instalación
- Accesorios: 1 x Parrilla

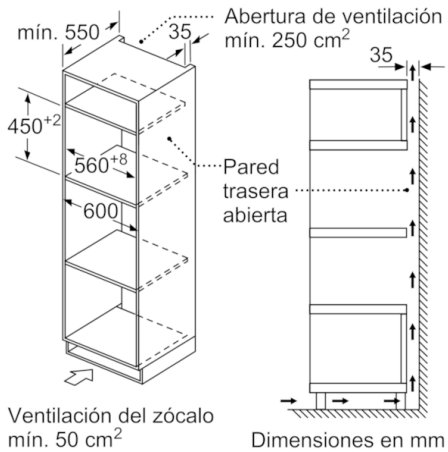
**Serie | 6, Horno compacto con microondas,  
Acero inoxidable  
CMA585GS0**



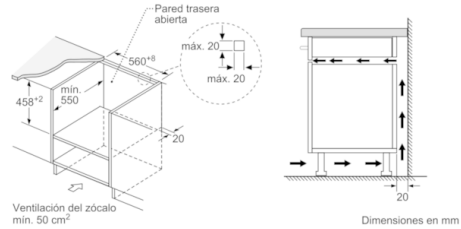
Dimensiones en mm



Dimensiones en mm



Dimensiones en mm



Dimensiones en mm