

3BC677EX

Campana decorativa diseño piramidal plana

Acero inoxidable ancho 75 cm



3BC677EX

- Clase de eficiencia energética A (dentro del rango A++ a E)
- Control electrónico iluminado
- Iluminación por LED. Máxima luminosidad y alta eficiencia
- 4 potencias de extracción
- Filtros de aluminio multicapa lavables en lavavajillas
- Válvula antirretorno incluida
- Potencia máxima de extracción según UNE/EN 61591: 750 m³/h.
- Potencia de extracción en nivel 3: 460 m³/h
- Potencia sonora en nivel 3: 64 dB (A)

Accesorios opcionales

LZ12250 CONDUCTO PROLONGADOR

LZ12350 CONDUCTO PROLONGADOR

LZ56200 FILTRO CARBON ACTIVO

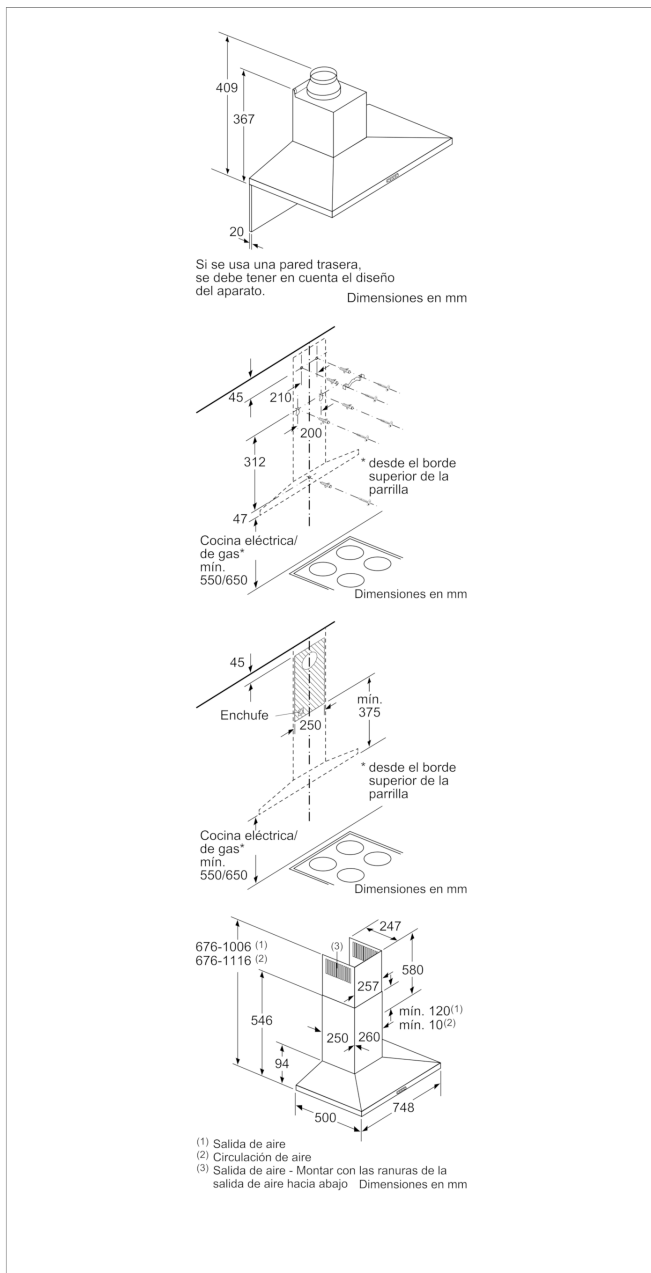
LZ57000 KIT RECIRCULACION

Accesorios incluidos

4242006281212

3BC677EX

Campana decorativa diseño piramidal plana Acero inoxidable ancho 75 cm



Características

Color del conducto decorativo: Acero inoxidable
 Tipología: Chimenea
 Certificaciones de homologación: CE, VDE
 Longitud del cable de alimentación eléctrica (cm): 130
 Altura del conducto decorativo: 582-912/582-1022
 Altura del producto, sin conducto decorativo: 94
 Dist mín resp zonas cocc eléct: 550
 Dist mín resp zonas cocc gas: 650
 Peso neto (kg): 11,0
 Tipo de control: Electrónica
 Máxima extracción de aire (m³/h): 460
 Máxima extracción de aire en recirculación en nivel intensivo (m³/h): 410
 Máxima extracción de aire en recirculación (m³/h): 340
 Máxima extracción de aire en nivel intensivo (m³/h): 750
 Numero de lámparas: 2
 Nivel de contaminación acústica (dB(A) re 1 pW): 64
 Diámetro de la salida de aire: 150 / 120
 Material del filtro antigrasa: Aluminio lavable
 Código EAN: 4242006281212

Características de consumo y conexión

Potencia de conexión (W): 255
 Intensidad corriente eléctrica (A): 10
 Tensión (V): 220-240
 Frecuencia (Hz): 60; 50
 Tipo de clavija: Schuko con conexión a tierra
 Tipo de instalación: Montaje en pared

2018-03-22