

iQ500, Congelador integrable bajo encimera, 82 x 59.8 cm GU15DADF0



Congelador bajo encimera con 3 cajones de transparentes y función "super-congelación" para congelar los alimentos recién comprados más rápidamente

- ✓ Cierre Soft: la puerta se cierra automática y suavemente cuando está abierta en un ángulo de 20° o menos.
- ✓ Función super-congelación: reduce la temperatura durante un tiempo limitado, para congelar más rápido alimentos frescos recién introducidos.
- ✓ 3 cajones transparentes en el congelador proporcionan mucho espacio y una visibilidad óptima del interior
- ✓ Alarma visual y acústica si la temperatura sube.
- ✓ Cierre Soft: la puerta se cierra automática y suavemente cuando está abierta en un ángulo de 20° o menos.

Equipamiento

Datos técnicos

Display de temperatura congelador : Analógico
Luz : No
Categoría de producto : Congelador vertical
Tipo de construcción : Integrable
Opción de puerta panelable : Posible con accesorio
Sistema No frost : No
Altura del producto : 820
Anchura del producto : 598
Fondo del aparato sin tirador (mm) : 548
Medidas del producto embalado (mm) : 890 x 620 x 670
Peso neto (kg) : 37,541
Peso bruto (kg) : 40,5
Potencia de conexión (W) : 90
Intensidad corriente eléctrica (A) : 10
Frecuencia (Hz) : 50
Certificaciones de homologación : CE, Morocco, VDE
Longitud del cable de alimentación eléctrica (cm) : 230
Bisagra de la puerta : Derecha reversible
Autonomía en caso de corte de la corriente : 23
Tipo de descongelación del congelador : Manual
Señal de alarma / funcionamiento erróneo : Visual y sonoro
Puerta con cerradura : No
Nº de cajones /cestas : 3
Nº de flaps congelación : 0
Código EAN : 4242003840245
Marca : Siemens
Código comercial del producto : GU15DADF0
Categoría de producto : Congelador vertical
Clasificación de eficiencia energética (2010/30/EC) : A+
Consumo anual de energía (kWh/annum) - NUEVA (2010/30/EC) : 184,00
Capacidad neta del congelador (2010/30/EC) : 98
Sistema No frost : No
Período de subida de la temperatura : 23
Capacidad de congelación (2010/30/EC) : 12
Clase climática : SN-ST
Nivel de contaminación acústica (dB(A) re 1 pW) : 38
Tipo de instalación : Encastrable bajo encimera



4 242003 840245

iQ500, Congelador integrable bajo encimera, 82 x 59.8 cm GU15DADF0

Equipamiento

- Capacidad bruta/útil total: 114/98 litros
- Potencia sonora: 38 dB(A) re 1 pW
- Combinable con un refrigerador integrable

Bandejas de cristal EasyAccess con tope de seguridad en el refrigerador

- Sistema de instalación de puerta fija
- Alarma óptica y acústica de avería
- Función "super-congelación" con desconexión automática

Congelador

- Capacidad útil del congelador: 98 l
- Capacidad de congelación: 12 kg/24 horas
- Autonomía: 23 horas
- 3 cajones transparentes en el congelador

Medidas

- Dimensiones del aparato (alto x ancho x fondo sin tirador): 82 x 59.8 x 54.8 cm
- Dimensiones de encastre (alto x ancho x fondo): 82 x 60 x 55 cm

Datos técnicos

- Apertura de puerta a la derecha, puerta reversible
- Potencia: 90 W
- Batería NI-MH de 220 - 240 V.
- Clase SN-ST

Accesorios

- 1 x B*0005

Especificaciones del país

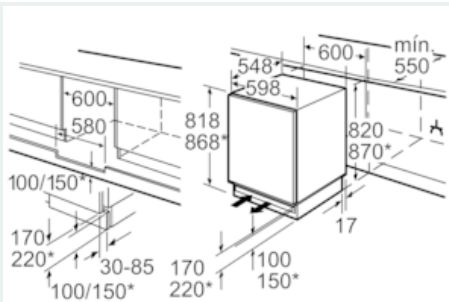
- Capacidad bruta/útil total: 114/98 litros
- Capacidad útil congelador: 114 l.
- Funciones especiales: Vacaciones y Eco

Puertas de acero inoxidable

Instalación

**iQ500, Congelador integrable bajo encimera, 82 x 59.8 cm
GU15DADF0**

Dibujos acotados



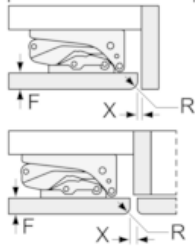
* Zócalo variable/altura base

Espacio para conexión eléctrica lado derecho o izquierdo junto al aparato.
Ventilación del zócalo.

Dimensiones en mm

Dimensiones en mm

Dimensiones del espacio recomendadas para instalación de puerta fija



	F	R	X
16-19	0-3	2,5	
	20	0-1	3
21	2-3	2,5	
	21	0-1	3
22	2-3	2,5	
	22	0	4
	22	1	3,5
	2-3	3	

Deben respetarse las medidas de los espacios recomendadas en la tabla para garantizar una apertura sin colisiones de la puerta del aparato y evitar que se dañen los muebles de cocina.