

iQ300, Campana telescópica, 90 cm, plata metalizado LI97SA531

A



La campana telescópica se integra a la perfección bajo los muebles de cocina, extrayéndola cuando es necesario.

- ✓ Motor iQdrive: potencia y silencio con 10 años de garantía.
- ✓ Iluminación LED: perfecta y eficiente visibilidad cuando se está cocinando.
- ✓ Extremadamente silenciosa.

Equipamiento

Datos técnicos

Tipología : Falda retraíble
 Certificaciones de homologacion : CE, VDE
 Longitud del cable de alimentación eléctrica (cm) : 175
 Medidas del nicho de encastre : 385mm x 524.0mm x 290mm
 Dist mín resp zonas coacc eléct : 430
 Dist mín resp zonas coacc gas : 650
 Peso neto (kg) : 13,127
 Tipo de control : Electrónica
 Máxima extracción de aire (m³/h) : 397
 Máxima extracción de aire en recirculación en nivel intensivo (m³/h) : 476.0
 Máxima extracción de aire en nivel intensivo (m³/h) : 729
 Numero de lámparas : 3
 Nivel de contaminación acústica (dB(A) re 1 pW) : 53
 Diámetro de la salida de aire : 120 / 150
 Material del filtro antigrasa : Acero inoxidable lavable
 Código EAN : 4242003880272
 Potencia de conexión (W) : 146
 Intensidad corriente eléctrica (A) : 10
 Tensión (V) : 220-240
 Frecuencia (Hz) : 50; 60
 Tipo de clavija : Schuko con conexión a tierra
 Tipo de instalación : Integrable

Accesorios opcionales

LZ49850
 LZ49200 Accesorios campanas
 LZ45650 Set de recirculacion tradicional



4 242003 880272

iQ300, Campana telescópica, 90 cm, plata metalizado LI97SA531

Equipamiento

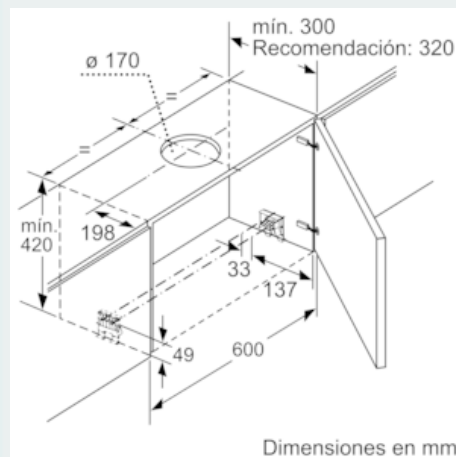
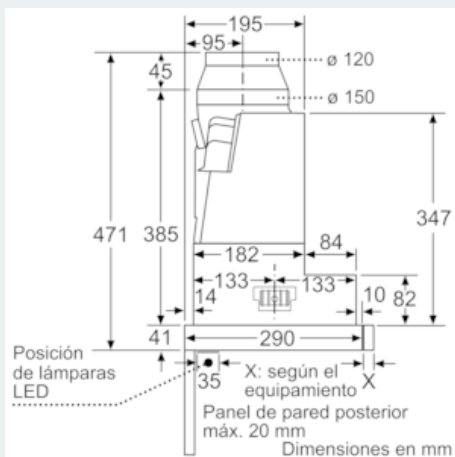
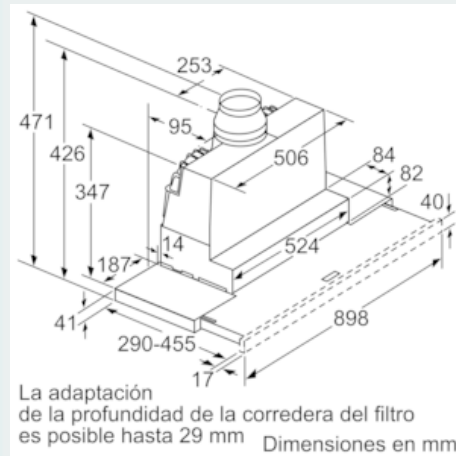
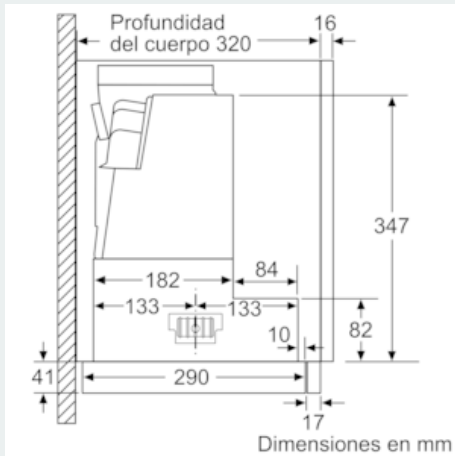
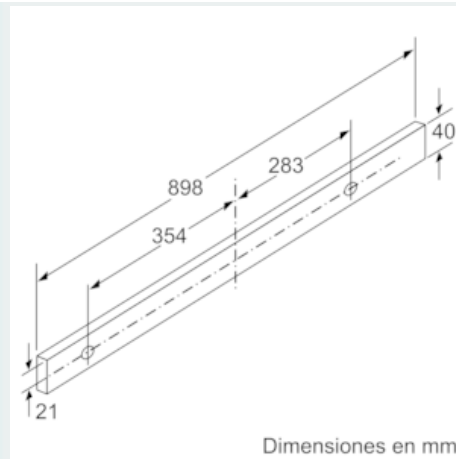
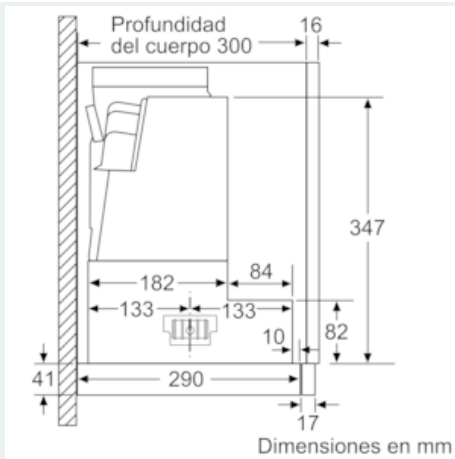
- Ancho 90 cm
- Acero
- Clase de eficiencia energética A (dentro del rango A+++ a D).
- Motor iQdrive™ con 10 años de garantía
- Control electrónico. Además, puedes elegir diferentes frontales tanto en blanco (DSZ4652) como en negro (DSZ4656)
- Filtros de acero inoxidable lavables en lavavajillas
- 4 potencias de extracción
- Potencia intensiva con retracción automática
- Capacidad máxima de extracción según UNE/EN 61591: 397 m³/h
- Potencia sonora en nivel 3: 53 dB(A)
- Desconexión automática temporizada
- Iluminación LED
- Posibilidad de instalación en salida de aire al exterior o en recirculación.
- Para instalación en recirculación necesario kit de recirculación o filtro de carbón activo (accesorio).
- Sistema de fácil instalación.

Medidas:

- Medidas aparato (alto x ancho x fondo): 426 x 898 x 290 mm
- Medidas encastre (alto x ancho x fondo): 385 x 524 x 290 mm
- Válvula antirretorno incluida

**iQ300, Campana telescópica, 90 cm,
plata metalizado
LI97SA531**

Dibujos acotados



**iQ300, Campana telescópica, 90 cm,
plata metalizado
LI97SA531**

Dibujos acotados

