

Placa de inducción, 80 cm
3EB985LU



3EB985LU

- Control deslizante Balay con 17 niveles de cocción en cada zona.
- 4 zonas de inducción con función Sprint® (boost):
 - - 1 zona gigante de 28 cm.
 - - 1 zona de 21 cm.
 - - 2 zonas de 15 cm.
- Control de temperatura del aceite con 4 niveles: rehogar, suave, medio y fuerte.
- Función Comprobar recipiente.
- Función Limpieza: bloqueo del control.
- Función Memoria.
- Función Inicio automático.
- Programación de tiempo de cocción para cada zona.
- Función Alarma con duración de aviso regulable.
- Función de Seguridad para niños con opción de bloqueo permanente o temporal.
- Autodesconexión antiolvido de la placa.
- Función Potencia máxima regulable: posibilidad de limitar la potencia total de la placa.
- Función Silencio: posibilidad de desconectar los avisos sonoros.
- Indicador de 2 niveles de calor residual para cada zona de cocción (H/h).
- Incluye una guía rápida para el Control de temperatura del aceite.
- Libro de recetas gratuito bajo pedido.
- Sistema de fácil instalación.

Accesorios opcionales

3AB39042 Set de 4 piezas, 1 sartén + 3 cacerolas

3AB39210 Sartén base 15cm. control de temperatura

3AB39230 Sartén base 21cm. control de temperatura

3AB39250 Sartén de 28 cm. de diámetro.

3SA0015X Sartén 15 cm diámetro

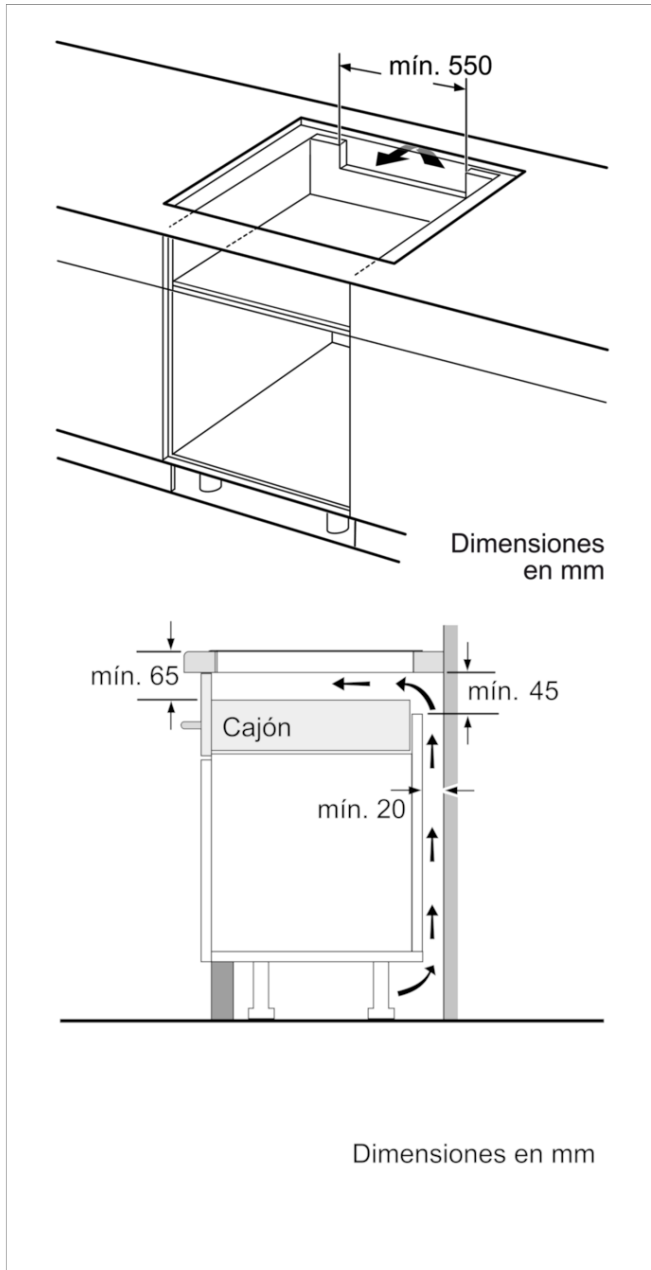
3SA0021X Sartén 21 cm diámetro

3ST0006X Set de 6 piezas

Accesorios incluidos

4242006287924

**Placa de inducción, 80 cm
3EB985LU**



Características

Familia de Producto: Placa independie.vitrocera mica
Tipo de construcción: Integrable
Entrada de energía: Eléctrico
Número de posiciones que se pueden usar al mismo tiempo: 4
Medidas del nicho de encastre: 51 x 750-750 x 490-500
Anchura del producto: 791
Dimensiones aparato (alto, ancho, fondo (sin incluir la puerta)) (mm): 51 x 791 x 522
Peso neto (kg): 14,517
Peso bruto (kg): 15,9
Indicador de calor residual: Separado
Ubicación del panel de mandos: Frontal de placa de cocina
Material de la superficie básica: Vitrocera mica
Color superficie superior: negro
Certificaciones de homologacion: AENOR, CE
Longitud del cable de alimentación eléctrica (cm): 110
Código EAN: 4242006287924

Características de consumo y conexión

Potencia de conexión eléctrica (W): 7400
Potencia de conexión de gas (W):
Intensidad corriente eléctrica (A):
Tensión (V): 220-240
Frecuencia (Hz): 50; 60

2019-11-29