



## Características

### Teka Hydroclean @PRO - Multifunción turbo

- Acero inoxidable antihuella
- Soportes cromados con sistema de 1 guía extraíble, cinco alturas de cocinado
- 9 versiones de funcionamiento
- Sistema de limpieza Teka Hydroclean@ automático
- Mandos de acero inoxidable con frente negro
- Touch Control con programación de inicio y paro de cocción
- Calentamiento rápido
- Bloqueo de seguridad para niños del panel de mandos
- Bandeja pastelera y profunda esmaltada y parrilla (con sistema antivuelco)
- Iluminación superior
- Puerta dos cristales, interior todo cristal
- Ventilación dinámica
- Sistema de evacuación de gases por bóveda
- Capacidad: 70 litros

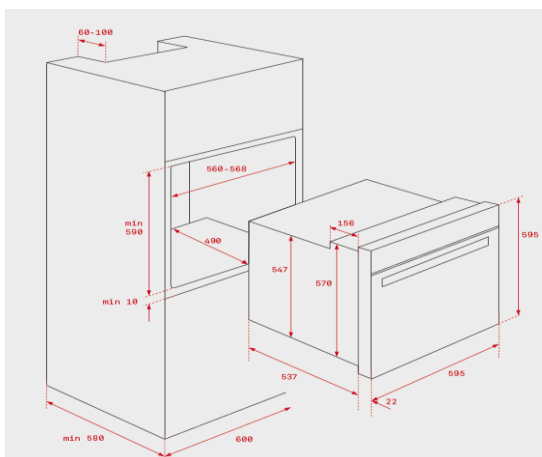
## Color

## Referencia

## EAN 13

- | Color  | Referencia | EAN 13        |
|--------|------------|---------------|
| • Inox | 41560154   | 8421152157824 |

## Dibujo técnico



## Datos técnicos

- |   |             |
|---|-------------|
| • Eficiencia energética                   | A+          |
| • Potencia nominal máxima, W:             | 3.215       |
| • Resistencia grill: normal/maxigrill, W: | 1.100/2.500 |
| • Resistencia bóveda + solera, W:         | 2.500       |
| • Resistencia turbo, W:                   | 2.000       |
| • Turbina multifunción, W:                | 22          |
| • Motor refrigeración, W:                 | 18          |