



## Características

### Frigorífico una puerta integrable

- Sistema de integración Door to Door con bisagras independientes del mueble. Puerta fija
  - Control electrónico con display
  - Indicador de temperatura
  - Sistema antibacterias en la goma de cierre
  - Enfriamiento rápido
  - Termostato regulable
  - Alarma acústica de puerta abierta
  - Iluminación LED
  - Botellero cromado para cuatro botellas
  - Cuatro bandejas de cristal de seguridad regulables en altura
  - Dos cajones transparentes FreshBox
  - Balcones transparentes en puerta
  - Puertas reversibles con apertura 90°
  - Patas regulables en altura
  - Clasificación energética A+
  - Capacidad total: 315 litros brutos
  - Capacidad frigorífico: 309 litros netos
- **Combinable con congelador TGI2 200**

### Color

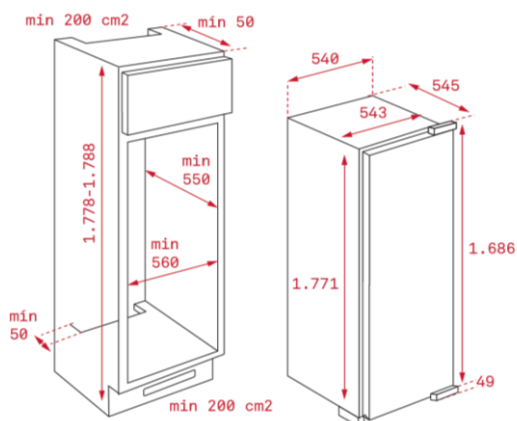
### Referencia

### EAN 13

- | Color    | Referencia | EAN 13        |
|----------|------------|---------------|
| • Blanco | 113470002  | 8434778014112 |

— TOTAL

## Dibujo técnico



## Datos técnicos

- |  |       |
|--|-------|
| • Potencia, W:                         | 110   |
| • Potencia resistencia desescarche, W: | -     |
| • Número de estrellas en congelador:   | -     |
| • Poder de congelación, Kg/24 h:       | -     |
| • Autonomía congelador, horas:         | -     |
| • Consumo de energía diario, kWh/día:  | 0,400 |
| • Consumo de energía anual, kWh/año:   | 146   |
| • Nivel sonoro, dBA:                   | 36    |
| • Clasificación climática:             | SN-T  |