



**UN SUSPIRO DE AIRE FRESCO  
EN TU COCINA**

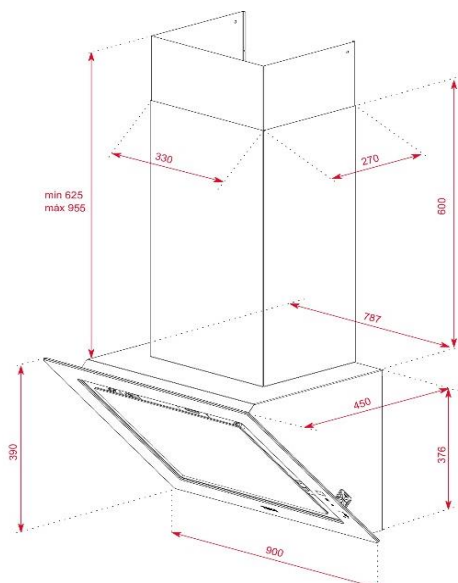
INSTALACIÓN **VERSÁTIL**, en recirculación, salida al exterior,  
con o sin cubre tubos.

DISEÑADAS **PARA AHORRAR**, con clasificación **A+**



— MAESTRO

**Dibujo técnico**



**Características**

**Campana decorativa vertical CristalColor**

- **Sistema de aspiración perimetral "Contour"**
- Mandos digitales Touch Control con display blanco
- Sistema de apertura del panel frontal mediante pistón
- Barra de iluminación LED
- Tres velocidades + intensiva
- **Función aire fresco**
- Indicador digital de velocidad seleccionada
- Programador del tiempo de aspiración
- Filtros metálicos
- Depósito de grasa extraíble
- Indicador luminoso de saturación de filtros
- **Motor blindado de doble turbina ECOPOWER**
- Válvula antirretorno
- Posibilidades de funcionamiento en recirculación:
  - Filtro de carbón con tubo (SET CFH 15200 L3C)
  - Filtro de carbón sin tubo (SET CFH 15200 O2C)
  - Filtro regenerativo con tubo (SET RFH 15200 L3C)
  - Filtro regenerativo sin tubo (SET RFH 15200 O2C)

Color	Ancho	Referencia	EAN 13
• Blanco	90	112930030	8434778011944

**Datos técnicos**

- Eficiencia energética **A+**
- Flujo de aire (Qmin) m3/h (\*) 290
- Flujo de aire (Qmax) m3/h (\*) 558
- Flujo de aire (Qboost) m3/h (\*) 696
- Potencia sonora (LwA) velocidad Min dBA (\*) 51
- Potencia sonora (LwA) velocidad Max dBA (\*) 67
- Potencia sonora (LwA) velocidad Boost dBA (\*) 70

(\*) Reglamento Delegado (UE) n.º 65/2014 de la comisión de 1 de octubre de 2013.