



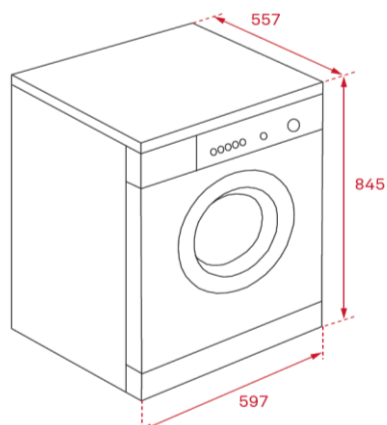
Características

Lavadora de Libre Instalación

- Control electrónico
- Display digital
- Capacidad: 8 kg
- 15 programas de lavado
- Programas especiales: rápido 15', diario 60', delicado y ECO
- Bloqueo de seguridad para niños
- Tambor de acero inoxidable (54 litros)
- Selector centrifugado 1.200 - 1.000 - 800 - 600 rpm
- Funciones: Inicio diferido y lavado rápido
- Pilotos indicativos de temperatura, velocidad, inicio diferido y lavado rápido
- Ojo de buey de cristal de 44 cm de diámetro
- Función media carga automática
- Clasificación energética: A+++/B

Color	Referencia	EAN
• Blanco	113920004	8434778002553

Dibujo técnico



Datos técnicos

• Eficiencia energética	A+++
• Eficiencia de centrifugado	B
• Consumo de energía	194 kWh/año
• Consumo de agua	10.224 litros/año
• Nivel de ruido	58/75 dBA
• Voltaje-Frecuencia	220-240 V / 50 Hz