



SHT 70820 Secadora A++ con bomba de calor y capacidad de 8kg



Quick Cycle



Capacidad de lavado: 8Kg



Eficiencia energética A++

DESCRIPCIÓN

Secadora A++ con bomba de calor y capacidad de 8kg

GAMA

Maestro

COLORES



REFERENCIA

REF. 114060001
EAN. 8434778016642



TEKA

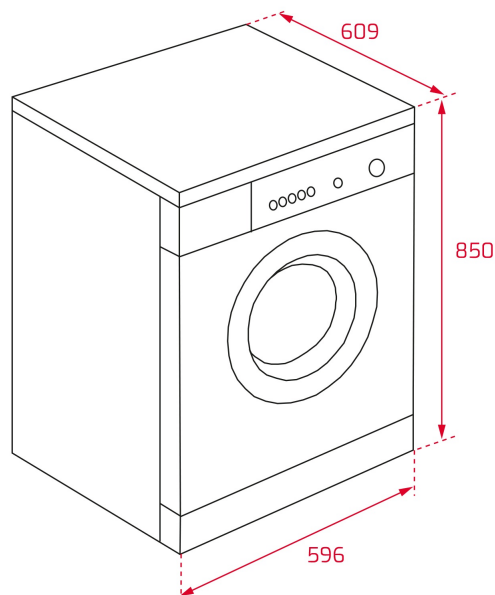
SHT 70820

CARACTERÍSTICAS

Secadora de condensación por bomba de calor
Electrónica con display digital
Sensor de temperatura ExcellentDry
Filtro 4DFILTER de 4 capas
Doble sentido de giro
15 programas de secado
Programas especiales: ECO, ropa delicada, antiarrugas, express
34', rápido 20'
Función antiarrugas, nivel de secado y tiempo de secado
Programación diferida 1-23 h
Iluminación interior del tambor
Puerta reversible
Bloqueo de seguridad para niños
Tambor de acero inoxidable (112 litros)
Patas regulables en altura
Indicadores: on/off, programa seleccionado, tiempo restante,
tanque lleno, saturación de filtro
Clasificación energética: A++
Capacidad de secado: 8 kg

DIMENSIONES

Altura del producto (mm): 845
Anchura del producto (mm):
596
**Profundidad del producto
(mm):** 609
Longitud del producto (mm):
Peso del producto (Kg): 48,8



ESPECIFICACIONES TÉCNICAS

HOJA DE PRODUCTO

Tipo de carga: Frontal
Tipo de instalación: Libre instalación
Capacidad de secado (Kg): 8
Clase energética: A++
Eficiencia de condensación: B
Consumo de energía (kWh/ciclo de secado): 1.88
Consumo energético (kWh/año): 235
Duración del ciclo de secado (minutos): 174
Automático (sensor de secado): Sí

SUMINISTRO DE ENERGÍA

Frecuencia (Hz): 50
Fuente de alimentación (V): 220-240
Potencia nominal máxima (W): 1000
Potencia nominal del motor (W): 200

CARACTERÍSTICAS

Diámetro de la puerta de vidrio (cm): 47
Rotación bidireccional: Sí
Puerta reversible: Sí

LUCES INDICADORAS DE CONTROL

Luz en el tambor: Sí

Selector de programa: Sí

Tiempo restante: Sí

Secado: Sí

Temporizador de secado (minutos): Sí

FUNCIONES ESPECIALES

Programa rápido: Sí

Duración del programa rápido (minutos): 20 min / 34 min

Programa económico: Sí

Temporizador de retardo (horas): 1-23

Tejidos delicados: Sí

Resistente: Sí

Planchado fácil/anti arrugas: Sí

EQUIPAMIENTO

Patas traseras ajustables: Sí

Patas delanteras ajustables: Sí



SHT 70820

ETIQUETA ENERGÉTICA

The image shows a standard European energy label for a TEKA SHT 70820 WH washing machine. At the top, it features the EU flag and the word 'ENERG' in multiple languages (English, Spanish, French, German, Italian, Greek, Czech, Slovak, Hungarian, Polish, Portuguese, Romanian, Bulgarian, Croatian, Slovenian, Lithuanian, Latvian, Estonian). Below this is the TEKA logo and the model number SHT 70820 WH. The energy efficiency scale is shown as a vertical bar with levels A+++ (green), A++ (light green), A+ (yellow-green), A (yellow), B (orange), C (red-orange), and D (red). A black arrow points to the A++ level. The energy consumption is listed as 235 kWh/annum. Other specifications include a cycle time of 174 min/cycle*, a load capacity of 8,0 kg, and a noise level of 65 dB. A water saving icon with 'AB CDEFG' indicates high efficiency. A small note at the bottom right explains that the noise level is measured in a standard program. The label number 392/2012 is at the bottom left.

ENERGIA - ЕНЕРГИЯ - ENERGIA
ENERGIA - ENERGY - ENERGIE
ENERGI

235 kWh/annum

174 min/cycle*

8,0 kg

65 dB

AB CDEFG

*tükkide - tsükli - porton - tsükli
põhiohjelma - tsükli - tsükli
ohjelma - tsükli - tsükli - tsükli
tsükli - tsükli - tsükli - tsükli
program - tsükli - tsükli

392/2012