

Frigorífico combinado de libre instalación, 186 x 60 cm, Acero inoxidable antihuellas

3KFE567XE



### **3KFE567XE**

- Clase de eficiencia energética A++ dentro del rango A+++ a D
- Dimensiones del aparato (alto x ancho x fondo sin tirador): 186 x 60 x 66 cm
- Tecnología NoFrost, Full Skin Condenser. Mayor capacidad, mayor eficiencia y menor ruido. Sin limitaciones en la instalación
- Tiradores exteriores
- Cajón ExtraFresh para frutas y verduras con regulador de humedad
- Cajones ExtraCold <math>\llcorner 0^{\circ}\text{C}> \blacktriangleright</math> para carnes y pescados
- Electrónica táctil integrada en la puerta
- Iluminación LED con incremento gradual de la intensidad
- Bandejas de cristal de seguridad en ambos compartimentos y extraíbles EasyAccess en el refrigerador
- Control electrónico e independiente de la temperatura
- Regulación independiente de temperatura en el frigorífico y congelador
- Descongelación y evaporación automática en ambos compartimentos
- Refrigeración "Súper" con autodesconexión y Congelación "Súper" con autodesconexión
- Alarma óptica y acústica de avería y de temperatura
- Posibilidad de instalación en pareja con otro combinado del mismo modelo y su correspondiente accesorio de unión (3AF2030X color acero o 3AF2030W color blanco).

#### **Accesorios opcionales**

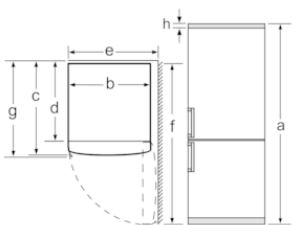
**KSZ39AL00 ACCESORIO FRIO KIT DE UNION ACERO**

#### **Accesorios incluidos**

**4242006289959**

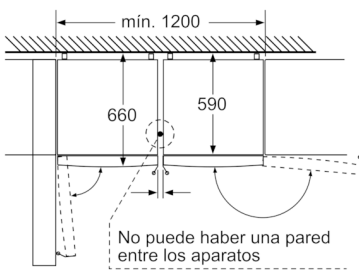
## Frigorífico combinado de libre instalación, 186 x 60 cm, Acero inoxidable antihuellas 3KFE567XE

Nombre del aparato	a	b	c	d	e	f	g	h
KG36 (Tirador interior)	1860	600	660	590	600	1210	660	12
KG36 (Tirador exterior)	1860	600	660	590	640	1210	700	12



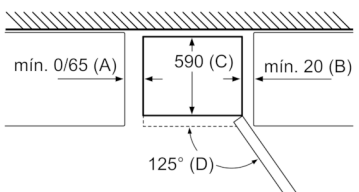
Descripción
a Altura
b Anchura
c Profundidad con la puerta cerrada y sin tirador
d Profundidad del armario
e Anchura con la puerta abierta a 90°
f Profundidad con la puerta abierta
g Profundidad con la puerta cerrada y con tirador
h Distancia para el montaje en un nicho o un armario empotrado

Dimensiones en mm



Los dos aparatos representados son iguales (con un tope de puerta distinto).

Dimensiones en mm



Nombre del aparato	A	B	C	D
KG33, 36, 39, 46, 49	0/65	20	590	125
KG39, 49	0/65	20	590	125

Dimensión A:  
en modelos con tirador vertical integrado, se requiere una distancia mínima de 65 mm para una apertura sencilla.

Dimensiones en mm

### Características

**Tipo de construcción:** Independiente  
**Opción de puerta panelable:** No posible  
**Anchura del producto:** 600  
**Fondo del aparato sin tirador (mm):** 660  
**Peso neto (kg):** 70,088  
**Potencia de conexión (W):** 100  
**Intensidad corriente eléctrica (A):** 10  
**Bisagra de la puerta:** Derecha reversible  
**Tensión (V):** 220-240  
**Frecuencia (Hz):** 50  
**Certificaciones de homologación:** CE, VDE  
**Longitud del cable de alimentación eléctrica (cm):** 240  
**Autonomía en caso de corte de la corriente:** 16  
**Nº de motocompresores:** 1  
**Nº de sistemas de frío independientes:** 2  
**Ventilador interior sección frigorífico:** No  
**Puerta reversible:** Si  
**Nº de bandejas ajustables en el compartimento frigorífico:** 2  
**Estantes para botellas:** No  
**Código EAN:** 4242006289959

### Características de consumo y conexión

**Marca:** Balay  
**Código comercial del producto:** 3KFE567XE  
**Clasificación de eficiencia energética (2010/30/EC):** A++  
**Consumo anual de energía (kWh/annum) - NUEVA (2010/30/EC):** 260,00  
**Capacidad neta del frigorífico (2010/30/EC):** 237  
**Capacidad neta del congelador (2010/30/EC):** 87  
**Sistema No frost:** Total  
**Período de subida de la temperatura:** 16  
**Capacidad de congelación (2010/30/EC):** 14  
**Clase climática:** SN-T  
**Nivel de contaminación acústica (dB(A) re 1 pW):** 39  
**Tipo de instalación:** N/A

2020-07-15