

Lavavajillas totalmente integrable, 60 cm
3VF302NP



3VF302NP

- Consumo de agua programa Eco 50 °C: 10.5 l litros
- Clase de eficiencia energética: F (dentro del rango de A a G)*.
- Cestillo para cubiertos
- Capacidad: 12 servicios
- Motor ExtraSilencio
- Indicadores luminosos:
 - - Indicación de fase de programa de lavado
 - - Indicación de reposición de sal y abrillantador
- 4 programas de lavado: Mix 65 °C, Eco 50 °C, Rápido 45 °C y Prelavado
- Función especial: Media carga
- Detección automática de detergentes "Todo en 1"
- AquaStop® con garantía de por vida**
- Cesta superior regulable en altura
- Varillas abatibles cesta superior/inferior: 0/2
- Cuba mixta de acero inoxidable y Polinox® con 10 años de garantía.

Accesorios incluidos

4242006298210

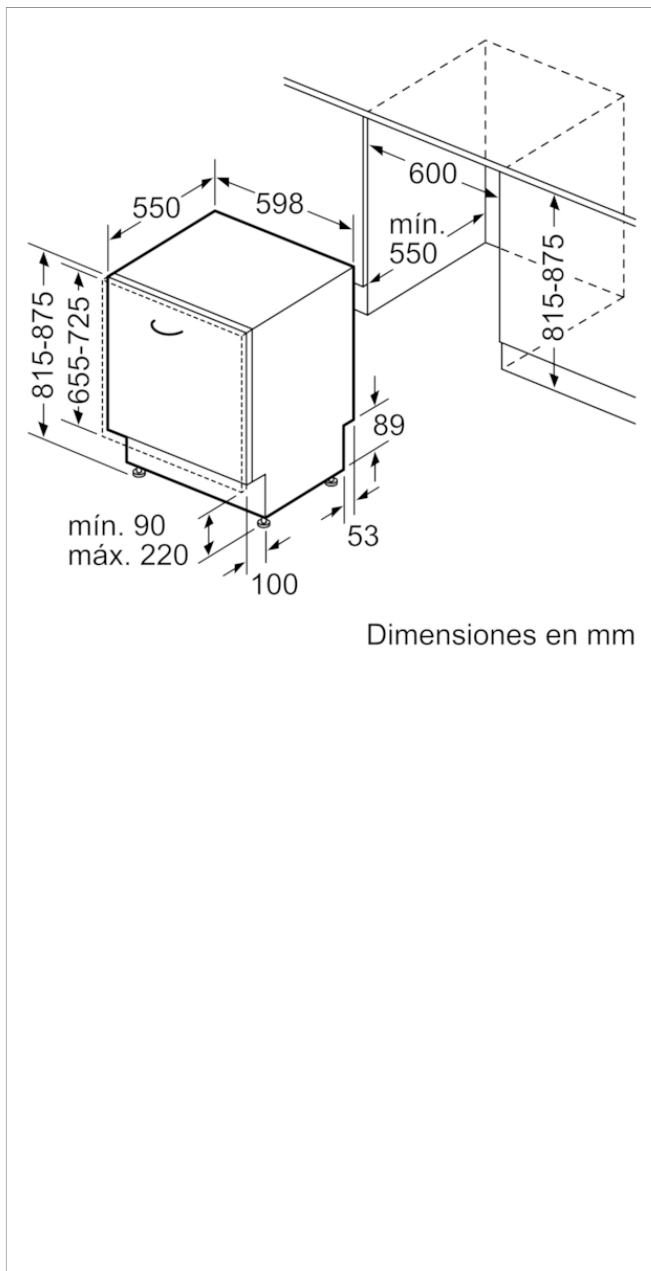
garantía
cuba
10
años

Extra
Silencio
Extra
silencio

Programa
Media Carga
1/2

A
↑
G **F**

Lavavajillas totalmente integrable, 60 cm 3VF302NP



Características

Clase de eficiencia energética (norma (UE) 2017/1369): F
Consumo de energía de 100 ciclos del programa Eco (EU 2017/1369): 102
Número máximo de cubiertos (EU 2017/1369): 12
Consumo de agua del programa eco en litros por ciclo (EU 2017/1369): 10,5
Duración del programa (EU 2017/1369): 3:30
Emisiones de ruido aéreo (EU 2017/1369): 48
Clase de emisiones de ruido aéreo (EU 2017/1369): C
Tipo de construcción: Integrable
Altura de la encimera extraíble (MM): 0
Dimensiones del aparato: 815 x 598 x 550
Medidas del nicho de encastre: 815-875 x 600 x 550
Fondo con puerta abierta a 90 grados (mm): 1150
Patas regulables: Si, a todo
Ajuste máximo de las patas (mm): 60
Zócalo regulable: Ambos horizontal y vertical
Peso neto (kg): 31,250
Peso bruto (kg): 33,6
Potencia de conexión (W): 2400
Intensidad corriente eléctrica (A): 10
Tensión (V): 220-240
Frecuencia (Hz): 50; 60
Longitud del cable de alimentación eléctrica (cm): 175
Tipo de clavija: Schuko con conexión a tierra
Longitud del manguito de entrada (cm): 165
Longitud del manguito de salida: 190
Código EAN: 4242006298210
Tipo de instalación: Totalmente integrable

Características de consumo y conexión

2021-05-14