



R-2 AG

Cod. **02604209** EAN **8422248043151**

❑ 2 cubetas redondas

- ❑ Instalación en mueble de 90cm
- ❑ Dimensiones: 85 x 45 cm
- ❑ Profundidad de la cubeta 18cm

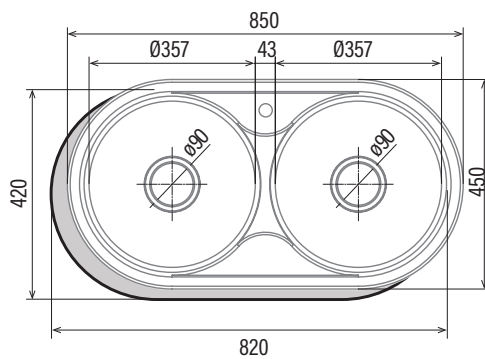
❑ Base con fondo absorbente

- ❑ Acero inoxidable AISI 304 18/8
- ❑ Válvula canasta 3 1/2"
- ❑ Grosor 0,8mm

❑ ► Accesorios:

- Cinta de estanqueidad
- Grapas de fijación
- Tubo rebosadero
- Sifón

Incluye tapa inox para agujero en caso de que el grifo sea de instalación en encimera o pared



Código	02604209
EAN	8422248043151
Modelo	R-2 AG
Dimensiones	
Medida de encastre (largo x ancho) [mm]	820x420
Dimensiones (largo x ancho x profundo) [mm]	850x450x180
Características generales	
Tipo	Sobre encimera
Material	Acero inoxidable 304
Grosor de acero [mm]	0,7
Color	Acero
Detalles de cubeta y escurridor	
Cantidad de cubetas	2
Forma de cubeta(s)	Redonda
Escurridor	-
Cantidad de escurridores	-
Forma de escurridor	-
Posición de escurridor	-
Orificio para grifería	Si
Accesorios	
Tipo válvula de desagüe	Redonda 3 1/2"
Número de válvulas de desagüe	2
Tubo rebosadero	Sí