

Placa de inducción, 60 cm, negro
3EB861EN



3EB861EN

- Control táctil de fácil uso con 9 niveles de cocción.
- 4 zonas de inducción:
- - 2 zonas de 18 cm, zona trasera izquierda con función Sprint® (boost).
- - 2 zonas de 15 cm.
- Función Comprobar recipiente.
- Función Inicio automático.
- Función de Seguridad para niños con opción de bloqueo permanente o temporal.
- Autodesconexión antiolvido de la placa.
- Función Potencia máxima regulable: posibilidad de limitar la potencia total de la placa.
- Función Silencio: posibilidad de desconectar los avisos sonoros.
- Indicador de calor residual para cada zona de cocción
- Sistema de fácil instalación.
- Potencia total máxima de la placa: 4.6 kw

Accesorios opcionales

3CZ0015X Cazo 15 cm diámetro

3OL0018X Olla 18 cm diámetro

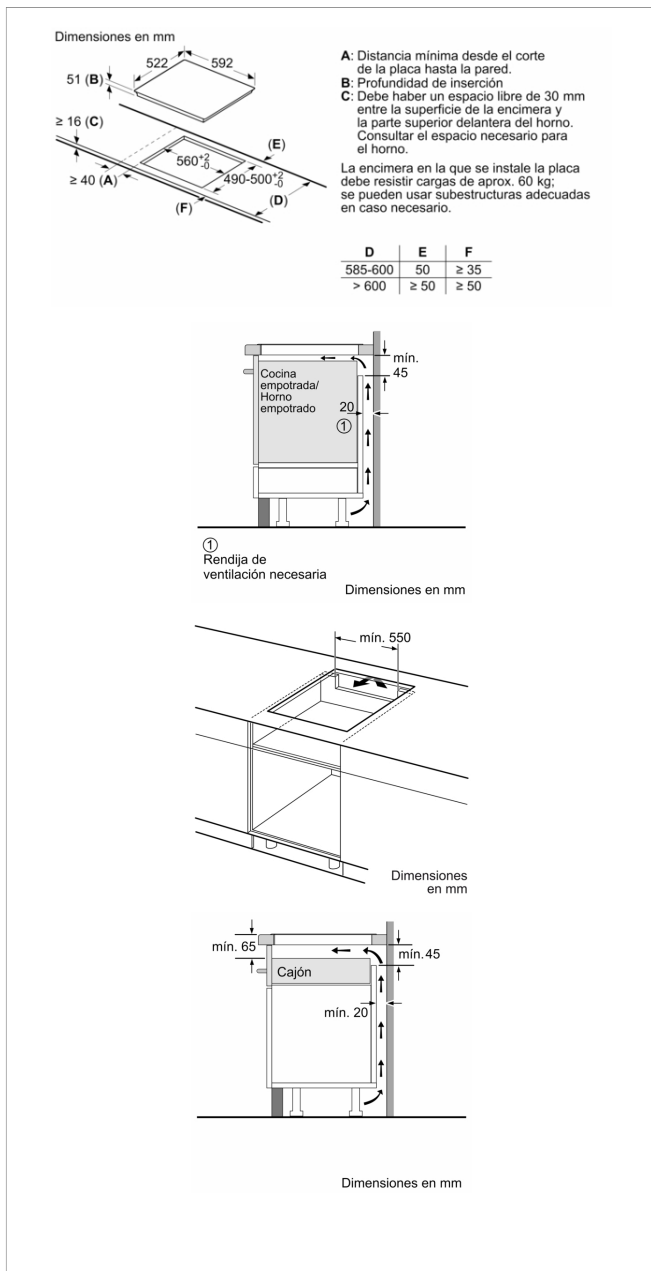
3SA0015X Sartén 15 cm diámetro

3SA0018X Sartén 18 cm diámetro

Accesorios incluidos

4242006298074

Placa de inducción, 60 cm, negro 3EB861EN



Características

Familia de Producto: Placa independiente vitrocerámica

Tipo de construcción: Integable

Entrada de energía: Eléctrico

Número de posiciones que se pueden usar al mismo tiempo:
4

Dimensiones de instalación necesarias (H x W x D): 51 x 560-560 x 490-500 mm

Anchura del producto: 592 mm

Dimensiones de instalación necesarias (H x W x D): 51 x 592 x 522 mm

Medidas del producto embalado: 126 x 753 x 603 mm

Peso neto: 10,9 kg

Peso bruto: 12,0 kg

Indicador de calor residual: Separado

Ubicación del panel de mandos: Frontal de placa de cocina

Material de la superficie básica: Vitrocerámica

Color superficie superior: negro

Certificaciones de homologación: AENOR, CE

Longitud del cable de alimentación eléctrica: 110 cm

Código EAN: 4242006298074

Potencia de conexión eléctrica: 4600 W

Tensión: 220-240 V

Frecuencia: 50; 60 Hz

Características de consumo y conexión

2022-02-06